

GC SERIES

GAINTA

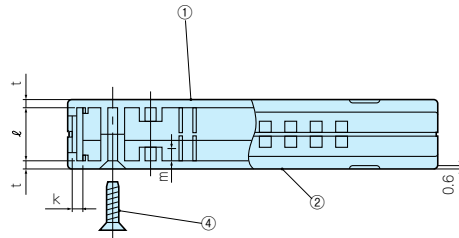
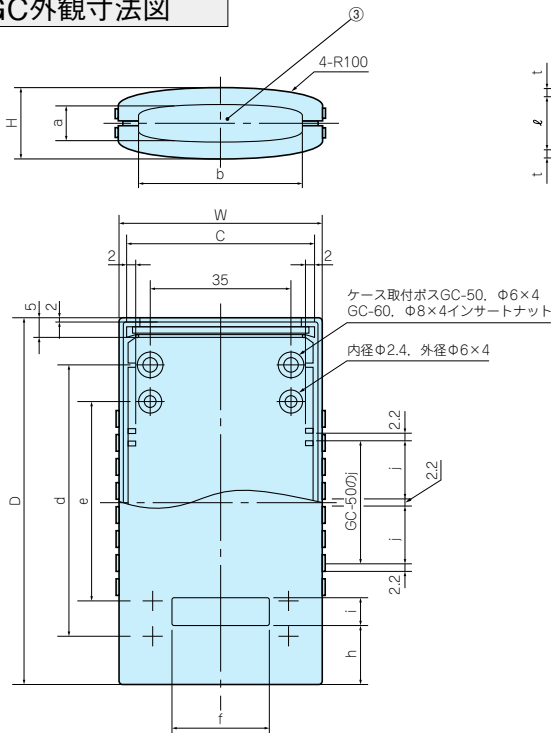
■テクニカルデータ■

温度範囲：-10℃～+60℃

GC型ポケットサイズプラスチックケース



GC外観寸法図



特徴

- 手になじむ曲線のデザインです。
- ポケットサイズです。

構成内容

照番	名称	個数	材質	色/表面処理
1	トップカバー	1	ABS(UL94HB)	ホワイトグレー・ブラック/シボ
2	アンダーカバー	1	ABS(UL94HB)	ホワイトグレー・ブラック/シボ
3	パネル	2	ABS(UL94HB)	ホワイトグレー・ブラック/シボ
4	取付ボス	4	鉄	ユニクロムメッキ

- GC-50はM3×10サラタッピングビス
- GC-60はM3×20サラビス

色仕様

色記号	トップカバー	アンダーカバー	パネル
Gタイプ	ホワイトグレー	ホワイトグレー	ホワイトグレー
Bタイプ	ブラック	ブラック	ブラック

機種内容

●GCシリーズご注文の際は型番末尾□にG、Bの色記号をつけて下さい。

型番	W	H	D	a	b	c	d	e	f	h	i	j	k	ℓ	m	t	自重(g)	標準価格
GC-50□	50	17	90	9	40	46	68	50	24	14.5	7	30	3	13	3	2	30	320
GC-60□	60	30	120	18	45	54	98	80	26	24.5	8	30	3.3	25	4	2.5	75	610



型番目次/
Photo INDEX



プラスチック
ケース



防水・防塵
樹脂ボックス



防水・防塵 アルミ/
ステンレスボックス



端子ボックス/
防水コネクタ



アルミサッシ
ケース



アルミフレーム/
ヒートシンクケース



メタルケース



フルサイズ
ケース



ラックケース/
サブラック



機板/
ラックパネル



電池ボックス/
ホルダー



アクセサリ/
シール/耐熱部品



機構材



カスタム製品



技術資料



標準価格表