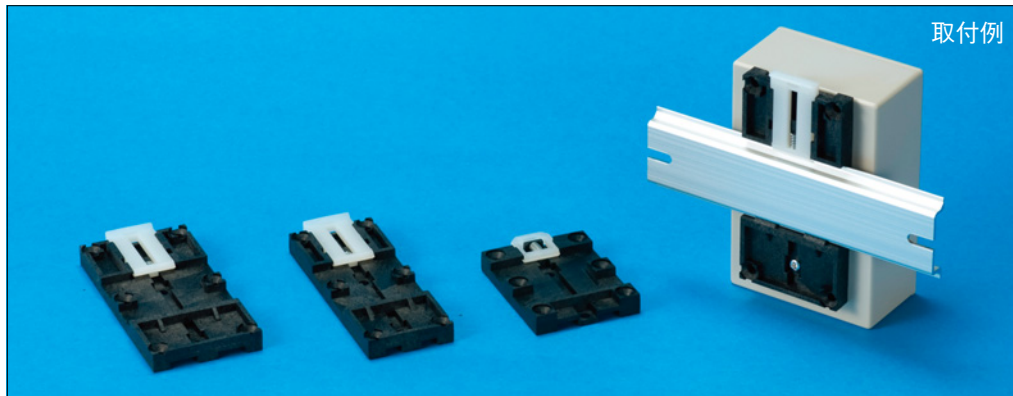


DRA・DRT SERIES

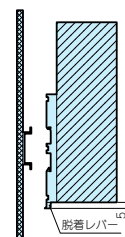
DRA型DINレール取付板

- DINレール (35mm) にケース・基板・部品等を取付ける為の取付板です。
- 下部のレバーを引きながら簡単に取付・取り外しが出来ます。

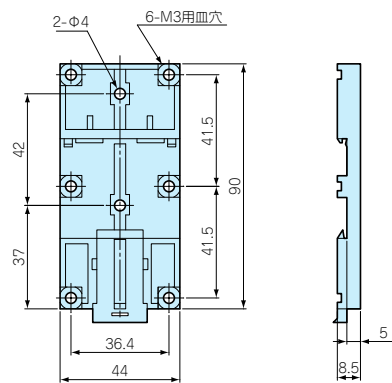


●取付け上の注意

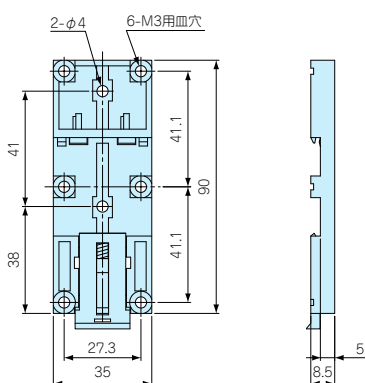
注：ケースに取付ける際にはレバー操作ができる位置に取付けて下さい。



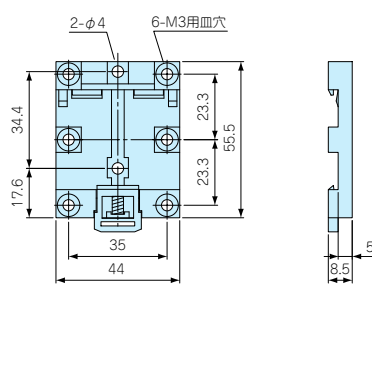
DRA-1



DRA-2



DRA-3

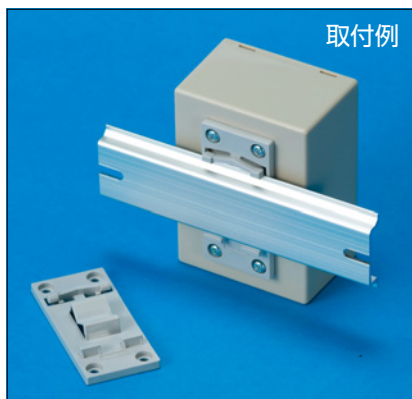


機種内容

型番	個数	材質(本体)	(レバー)	色/表面処理	耐荷重(kg)	標準価格
DRA-1	1	ナイロン6GF	ナイロン66	ブラック	5	400
DRA-2	1	ナイロン6GF	ナイロン66	ブラック	5	380
DRA-3	1	ナイロン6GF	ナイロン66	ブラック	5	380

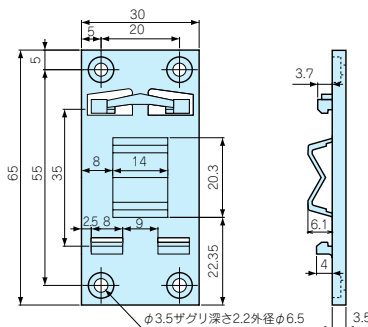
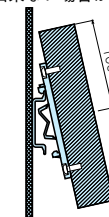
DRT型DINレール取付足

- DINレール (35mm) にケース・基板・部品等を取付ける為の取付足です。
- パネ構造の為、ワンタッチで取付けでき取り外しも下方向に引きながら簡単に取り外しできます。中央の突起が左右のスレを防ぐ構造になっています。



●取付け上の注意

注：ケースに取付け脱着をする際には取付け足センターから上部までを100mm位を目安にして下さい。ケースの形状等により脱着出来ない場合があります。



機種内容

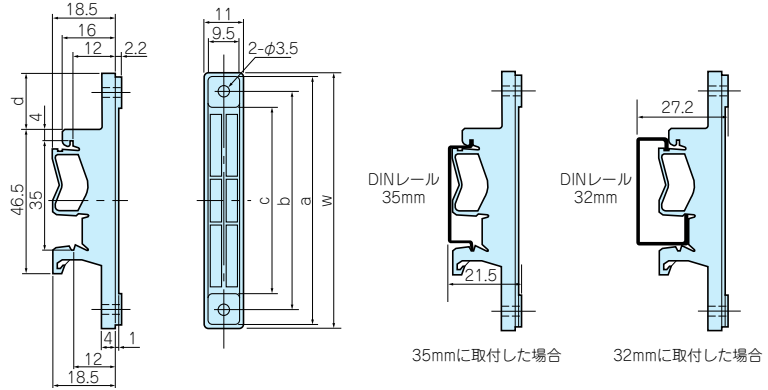
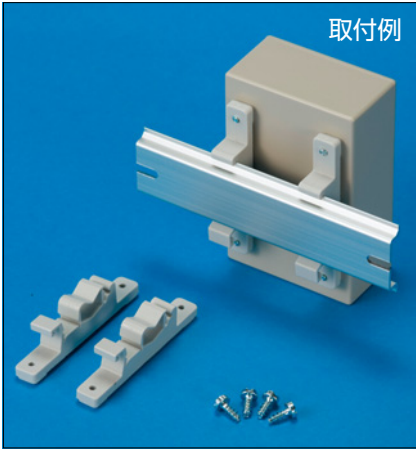
型番	個数	材質	色/表面処理	耐荷重(kg)	標準価格
DRT-1	1	PBT (UL94V-0)	ライトグレー	1	210

- 目 型番目次/ Photo INDEX
- 1 プラスチック ケース
- 2 防水・防塵 樹脂ボックス
- 3 防水・防塵 アルミ/ ステンレスボックス
- 4 端子ボックス/ 防水コネクタ
- 5 アルミサッシ ケース
- 6 アルミフレーム/ ヒートシンクケース
- 7 メタルケース
- 8 フリーサイズ ケース
- 9 ラックケース/ サブラック
- 10 機板/ ラックパネル
- 11 電池ボックス/ ホルダー
- 12 アクセサリー/ シールド/ 熱対策部品
- 13 機構材
- 14 カスタム製品
- 技 技術資料
- 価 標準価格表

CKD SERIES

CKD型DINレール専用取付足

●DINレールにケース・板・部品等を取付ける為の取付足です。ワンタッチで取り外し出来ます。



構成内容

2本1組

材質	色/表面処理
ポリアミド	ホワイトグレー

機種内容

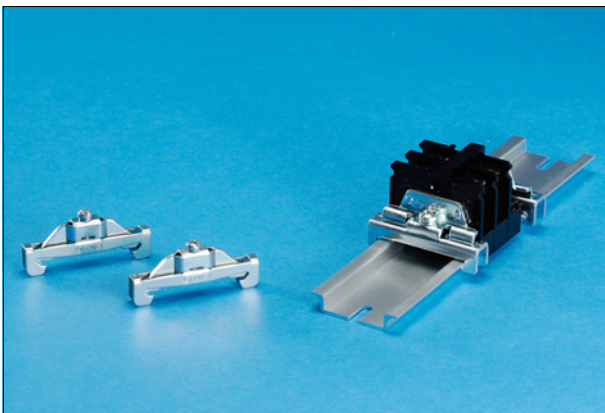
●ポリアミドは長期の間には変色します。

型番	W	a	b	c	d	単位個数	耐荷重 (Kg)	標準価格
CKD-80	77	75	66	56	17	2	3	630
CKD-120	117	115	106	96	37	2	3	660
CKD-160	157	155	147	136	57	2	3	670

TKR SERIES

TKR型DINレール止め金具

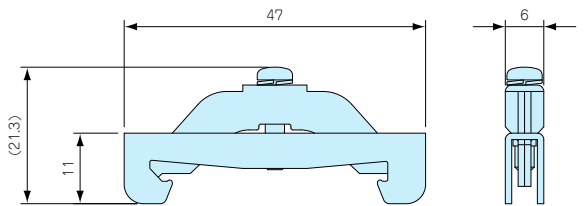
●製品のCADデータはホームページよりダウンロード可能です。



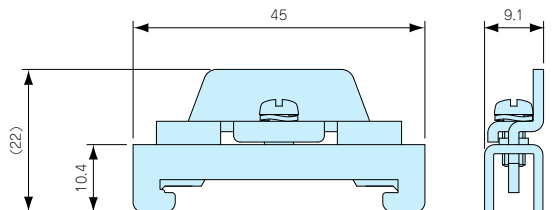
●DINレール用 (35mm) の部品や端子台を固定する為の金具です。

●TKR-TWE1は薄型タイプです。
高さのある物を取付ける場合はTKR-JTXE3をご使用下さい。

TKR-TWE1



TKR-JTXE3



機種内容

1袋2個入

型番	個数	材質	色/表面処理	標準価格
TKR-TWE1	2	鋼板	三価クロメート	210
TKR-JTXE3	2	鋼板	三価クロメート	210