

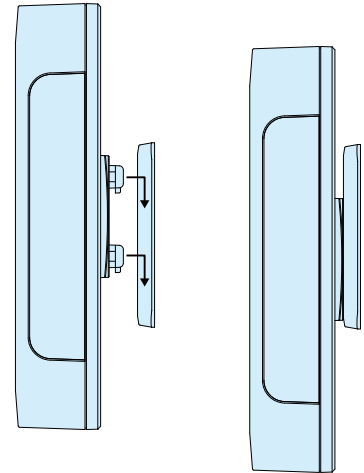
WM SERIES

新製品

WM型 壁掛ブラケット



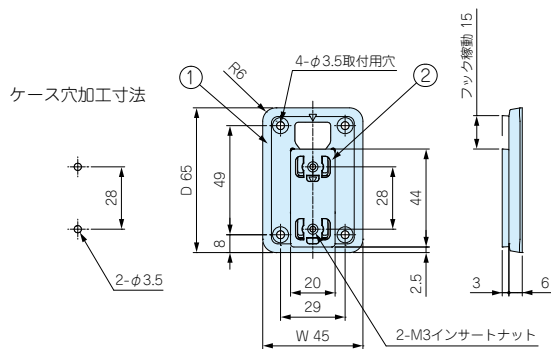
使用方法



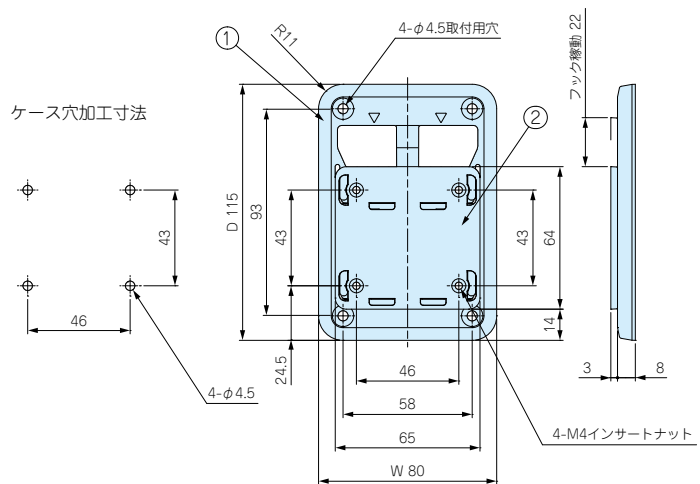
特徴

- 壁面に引掛け機器の設置が出来る樹脂製の壁掛けブラケットです。
- 大小2サイズを用意していますので機器の大きさに合わせて選択して下さい。
- ケース板厚t0.8~t3.5まで対応しますので板金ケースから樹脂ボックスまで幅広いケースに使用出来ます。
- 取付の際はケースに穴加工が必要です。

WM-1外観寸法図



WM-2外観寸法図



- 製品のCADデータはホームページよりダウンロード可能です。

構成内容

照番	名称	個数	材質	色/表面処理
1	ベース	1	PC+ABS(UL94HB)	オフホワイト・ダークグレー/シボ
2	フック	1	PC+ABS(UL94HB)	オフホワイト・ダークグレー/シボ
-	インサートナット	2/4	真ちゅう	無処理
-	取付ビス (WM-1付属: バインドM3×8)	2	鉄	ニッケルメッキ
-	取付ビス (WM-2付属: バインドM4×8)	4	鉄	ニッケルメッキ

機種内容

型番	W	D	色	付属ビス表面処理	対応ケース板厚	耐荷重(kg)	自重(g)	標準価格
WM-1W	45	65	オフホワイト	ニッケルメッキ	t0.8~t3.5	2	11.5	300
WM-1D	45	65	ダークグレー	ニッケルメッキ	t0.8~t3.5	2	11.5	300
WM-2W	80	115	オフホワイト	ニッケルメッキ	t0.8~t3.5	5	48	500
WM-2D	80	115	ダークグレー	ニッケルメッキ	t0.8~t3.5	5	48	500

- 耐荷重は、しっかりブラケットを取付した状態での静荷重です。ブラケットを乱暴に扱った場合は破損する恐れもございますのでご注意下さい。
- ベース部品にフック部品を引掛ける際の方向性がありますので現品にてご確認をお願いします。

型番目次/
Photo INDEXプラスチック
ケース防水・防塵
樹脂ボックス防水・防塵 アルミ/
ステンレスボックス端子ボックス/
防水コネクタアルミサッシ
ケースアルミフレーム/
ヒートシンクケース

メタルケース

フリーサイズ
ケースラックケース/
サブラック機板/
ラックパネル電池ボックス/
ホルダーアクセサリ/
シールド/
熱対策部品

機構材



カスタム製品



技術資料



標準価格表