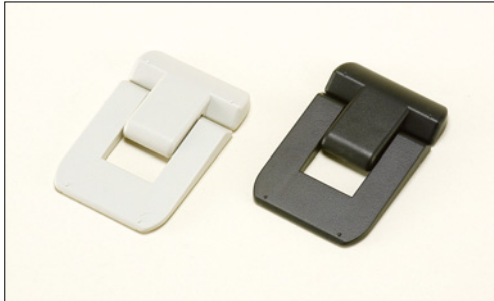
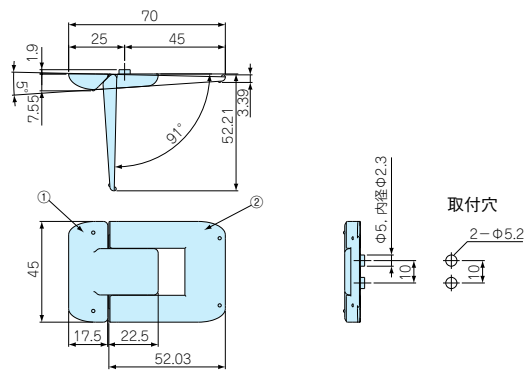


TI・TL SERIES

TI型チルトスタンド



外觀寸法図



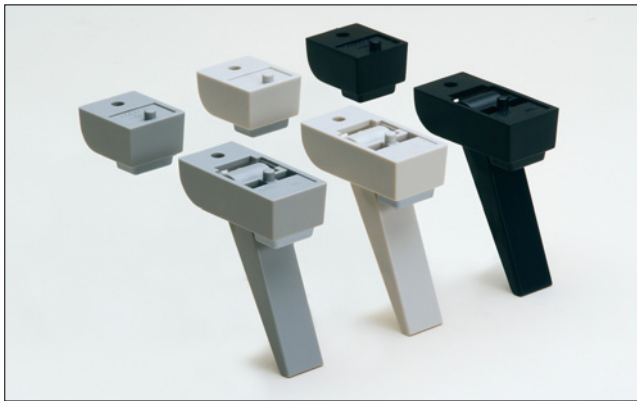
構成内容 耐荷重 3kg

照番	名称	個数	材質	色/表面処理
1	本体	1	ABS (UL94HB)	シボ
2	脚	1	ABS (UL94HB)	シボ
-	取付ビス	2	鉄 (M3×6タッピング)	三価クロメート

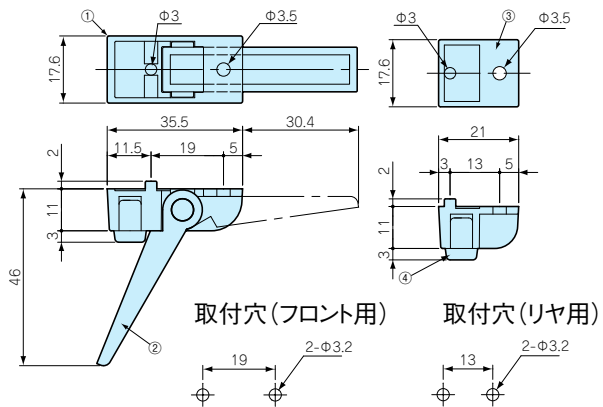
機種内容

型番	色	単位個数	標準価格
TI-70B	ブラック	1set	250
TI-70S	ライトグレー	1set	250

TL-45型チルトレッグ



- EPDM (グレー色) は、色移りにくい色です。EPDM (ブラック色) は、色が移行します。ご注意ください。



構成内容 耐荷重 7kg

1袋1セット

照番	名称	個数	材質	色/表面処理
1	フロントフィート	2	ABS	ブラック・グレー・ライトグレー
2	ロータ	2	ABS	ブラック・グレー・ライトグレー
3	リヤフィート	2	ABS	ブラック・グレー・ライトグレー
4	ラバーフット	4	EPDM	グレー・ブラック
-	取付ビスM3×8	4	鉄	三価黒クロメート

- 取付けビスはM3ナベ (ワッシャー付)、M3用ナットのセットです。

機種内容

型番	本体色	ラバーフット色	単位個数	単位個数
TL-45BB	ブラック	ブラック	1set	290
TL-45GG	グレー	グレー	1set	290
TL-45SG	ライトグレー	グレー	1set	290

- 目 型番目次/ Photo INDEX
- 1 フラステック ケース
- 2 防水・防塵 樹脂ボックス
- 3 防水・防塵 アルミ/ ステンレスボックス
- 4 端子ボックス/ 防水コネクタ
- 5 アルミサッシ ケース
- 6 アルミフレーム/ ヒートシンクケース
- 7 メタルケース
- 8 フリーサイズ ケース
- 9 ラックケース/ サブラック
- 10 機板/ ラックパネル
- 11 電池ボックス/ ホルダー
- 12 アクセサリー/ シールド/ 熱対策部品
- 13 機構材
- 14 カスタム製品
- 技 技術資料
- 価 標準価格表