

型番目次/  
Photo INDEXプラスチック  
ケース防水・防塵  
樹脂ボックス防水防塵アルミ/  
ステンレスボックス端子ボックス/  
防水コネクタアルミサッシ  
ケースアルミフレーム/  
ヒートシンクケース

メタルケース

フリーサイズ  
ケースラックケース/  
サブラック機櫃/  
ラックパネル電池ボックス/  
ホルダーアクセサリ/  
シールド/  
耐熱部品

機構材



カスタム製品



技術資料



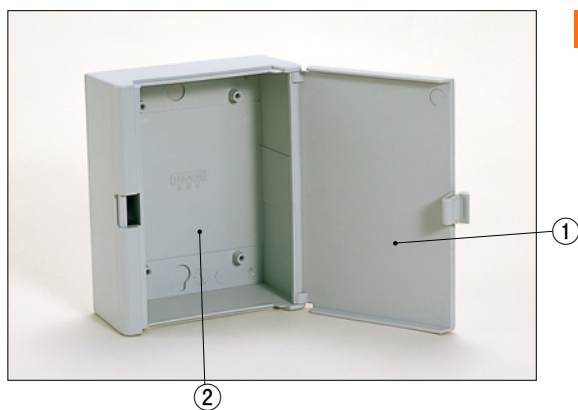
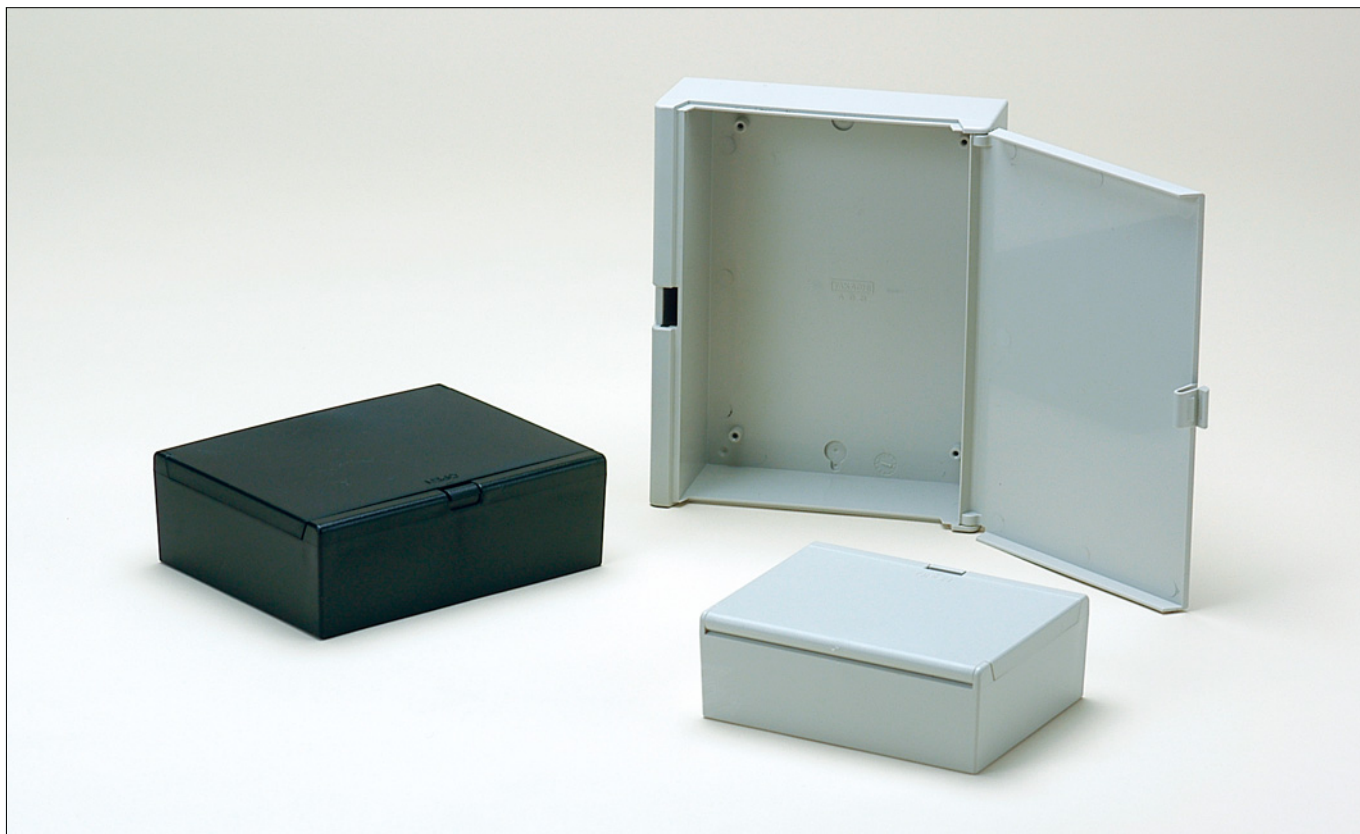
標準価格表

## ■テクニカルデータ■

温度範囲：-10℃～+60℃

## OP SERIES

## OP型開閉プラスチックボックス



## 特徴

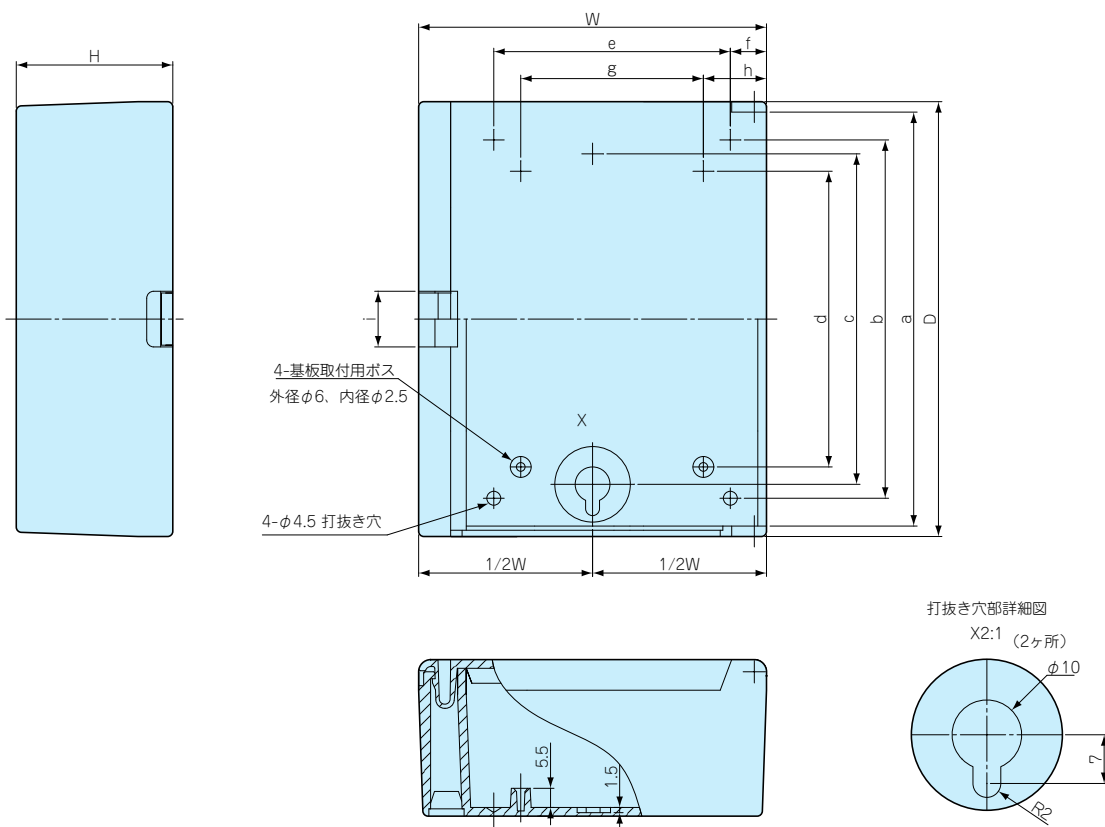
- ABS樹脂製の小型開閉式ボックスです。
- トップカバーはヒンジ方式でワンタッチ開閉タイプです。
- 卓上使用や壁取付けなど屋内設置に最適な用途の広い汎用タイプです。

## 構成内容

照番	名称	個数	材質	色/表面処理
1	トップカバー	1	ABS(UL94HB)	ライトグレー・ブラック/シボ
2	ボディ	1	ABS(UL94HB)	ライトグレー・ブラック/シボ

OP外観寸法図

●製品のCADデータはホームページよりダウンロード可能です。



色仕様

色記号	トップカバー	ボディ
Gタイプ	ライトグレー	ライトグレー
Bタイプ	ブラック	ブラック

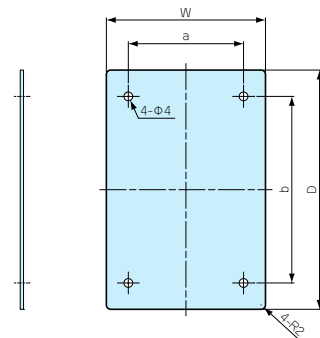
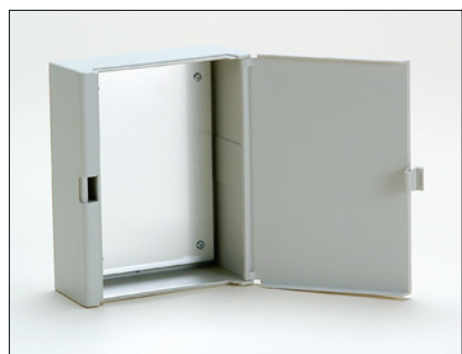
機種内容

●OPシリーズのご注文の際は、型番末尾□にG、Bの色記号をつけて下さい。

型番	W	H	D	a	b	c	d	e	f	g	h	i	自重(g)	標準価格
OP-125□	100	45	125	119	103	95	85	68	10.4	52.5	18.6	16	130	550
OP-150□	120	50	150	144	128	120	110	88	10.4	72.5	18.6	16	185	660
OP-180□	145	55	180	174	158	150	140	110	12.5	98	18.6	18	275	980

OP専用オプション部品

OPP型取付ベース



機種内容

型番	W	D	a	b	材質	色/表面処理	適応機種	標準価格
OPP-125	72.5	109	52.5	85	A1050P t1.5	無処理	OP-125	280
OPP-150	92.5	134	72.5	110	A1050P t1.5	無処理	OP-150	340
OPP-180	115.5	164	98	140	A1050P t1.5	無処理	OP-180	390

●付属ビス 鉄M3×6ナバタッピング三価クロメート×4本