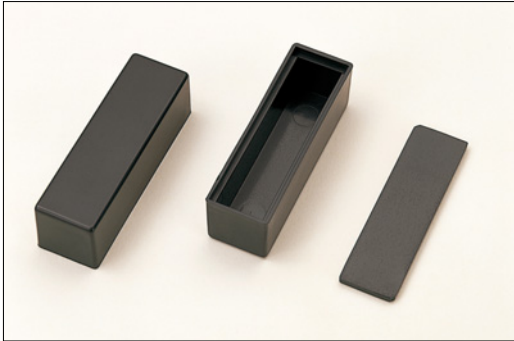
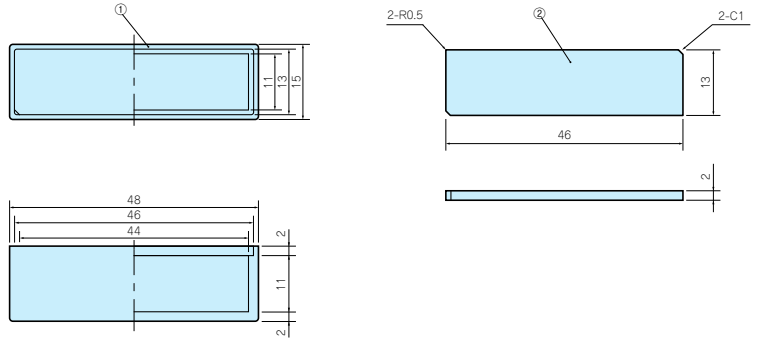


KW・PB SERIES

KW型プラスチックケース



KW外観寸法図



●製品のCADデータはホームページよりダウンロード可能です。

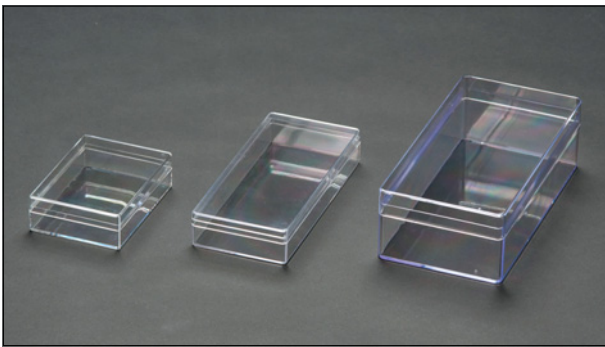
構成内容

照番	名称	個数	材質	色
1	ボディ	1	ABS(UL94HB)	ブラック
2	蓋	1	ABS(UL94HB)	ブラック

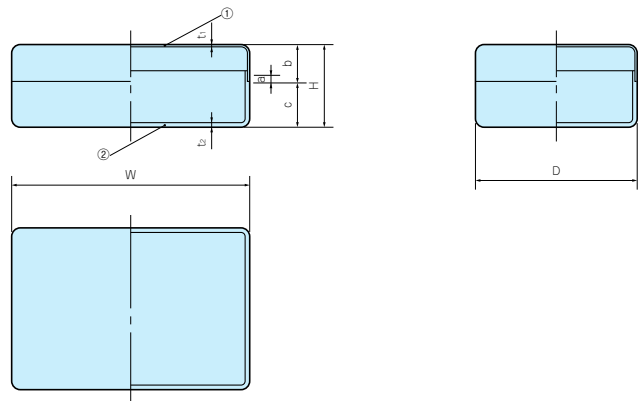
機種内容

型番	W	H	D	自重(g)	標準価格
KW-48	15	15	48	6	110

PB型プラスチックケース



PB外観寸法図



●製品のCADデータはホームページよりダウンロード可能です。

●スチロール製のため衝撃やキズに弱いので取扱にご注意下さい。

構成内容

照番	名称	個数	材質	色/表面処理
1	上カバー	1	GPSチロール(UL94HB)	透明
2	下カバー	1	GPSチロール(UL94HB)	透明

機種内容

型番	W	H	D	a	b	c	t ₁	t ₂	自重(g)	標準価格
PB-1	75	20	50	4	8	12.5	1.5	1.7	20	160
PB-2	110	33	80	5	14.5	18.5	2.0	2.3	55	280
PB-3	178	32	82	5	12	20	2.0	2.0	85	430
PB-4	206	64	106	10	23	41	1.5	2.8	185	740