

■テクニカルデータ■

保護等級 IP65

温度範囲 -10℃～+60℃

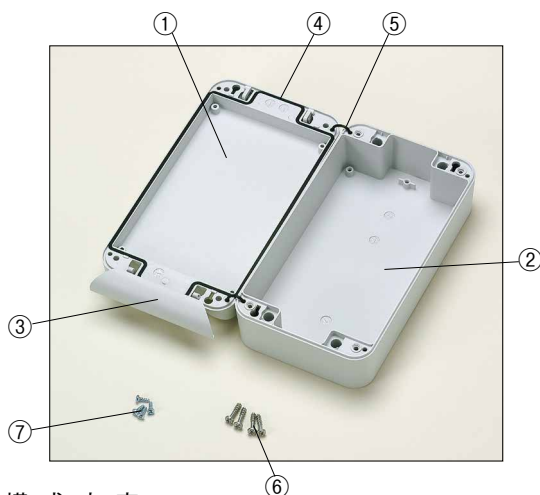
締め付けトルク 0.75N・m～1N・m
(7.5kgf・cm～10kgf・cm)

SC SERIES

SC型防水・防塵樹脂ボックス



- カスタム製品 (穴加工・インクジェット印刷・塗装) については14-1P～29Pをご覧ください。
- CADデータ (DXF/DWG) でご依頼いただくと1000円割引、リピート注文品は5%割引致します。



特徴

- デザインカバーで取付ビスを隠せるためスッキリした見栄えになります。
- デザインカバーを開けるだけでトップカバーを開閉せずに設置面から取りはずし出来ます。
- 上面にタッチパネルを取り付けて操作機器として使用するものにも最適です。
- 付属の樹脂製内ヒンジを取り付ける事でカバーの落下防止になります。
- 保護等級について、使用に際しての注意点を2-3Pに記載してあります。ボックス選定時にご参照下さい。

構成内容

照番	名称	個数	材質	色/表面処理
1	トップカバー	1	難燃性樹脂 (UL94V-0)	ライトグレー
2	ボディ	1	難燃性樹脂 (UL94V-0)	ライトグレー
3	デザインカバー	2	難燃性樹脂 (UL94V-0)	ライトグレー
4	ガスケット	1	シリコン	ブラック
5	樹脂ヒンジ	2	ポリプロピレン	-
6	カバースクリュー	4	ステンレス (M4タッピング)	無処理
7	取付ベース用ビス	4	鉄 (M3×8タッピング)	ユニクロメッキ

オプション部品 (別売になります。)

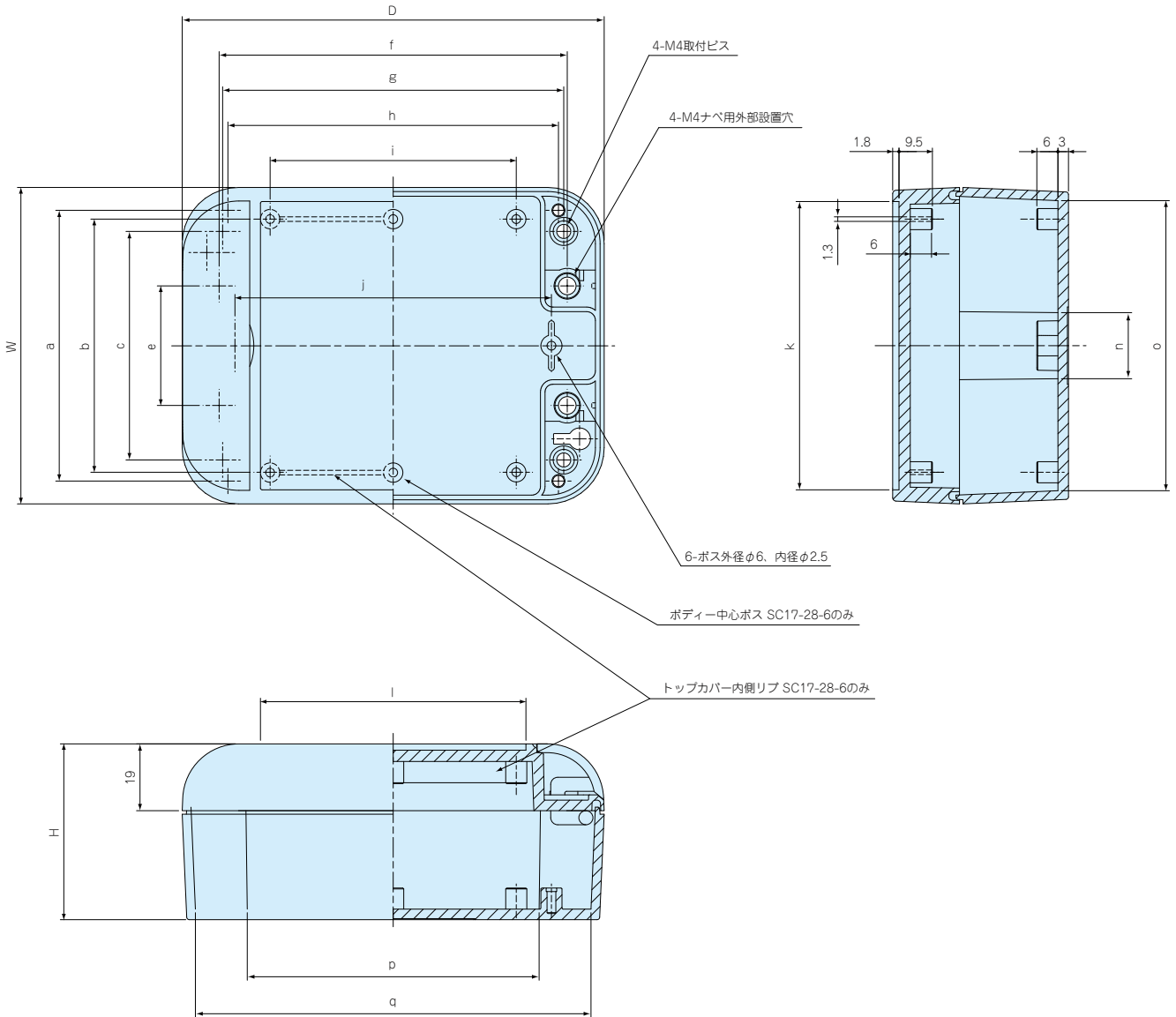


- 目 型番目次/ Photo INDEX
- 1 プラスチック ケース
- 2 防水・防塵 樹脂ボックス
- 3 防水防塵 アルミ/ ステンレスボックス
- 4 端子ボックス/ 防水コネクタ
- 5 アルミサッシ ケース
- 6 アルミフレーム/ ヒートシンクケース
- 7 メタルケース
- 8 フリーサイズ ケース
- 9 ラックケース/ サブラック
- 10 機板/ ラックパネル
- 11 電池ボックス/ ホルダー
- 12 アクセサリー/ シールド/ 熱対策部品
- 13 機構材
- 14 カスタム製品
- 技 技術資料
- 価 標準価格表

SC外観寸法図

●製品のCADデータはホームページよりダウンロード可能です。

SC SERIES



機種内容

●自重は成形条件により5%内外の変動がありますので、ご注意下さい。

型番	W	D	H	自重 (g)	標準価格
SC 9-12-5	90	120	50	155	4,030
SC 9-16-5	90	160	50	190	4,730
SC11-20-6	110	200	60	345	5,800
SC13-16-6	130	160	60	300	4,960
SC17-28-6	170	280	60	590	9,260

型番	a	b	c	e	f	g	h	i	j	k	l	n	o	p	q
SC 9-12-5	77	72	65	34	99	97	94	70	90	82	75.5	18.8	82.5	83	112.5
SC 9-16-5	77	72	65	34	139	137	137	110	130	82	115.5	18.8	82.5	123	152
SC11-20-6	97	89	85	54	179	177	174	153.7	170	102	115.5	38.3	101.5	162.5	191.5
SC13-16-6	117	112	105	74	139	137	134	110	130	122	115.5	58.3	121.5	123	152
SC17-28-6	157	152	145	114	259	257	254	230	250	162	235.5	98.8	161.5	242.5	271.5



型番目次/
Photo INDEX



プラスチック
ケース



防水・防塵
樹脂ボックス



防水・耐腐
アルミ/
ステンレスボックス



端子ボックス/
防水コネクタ



アルミサッシ
ケース



アルミフレーム/
ヒートシンクケース



メタルケース



フルサイズ
ケース



ラックケース/
サブラック



機櫃/
ラックパネル



電池ボックス/
ホルダー



アクセサリ/
シールト/
耐熱部品



機構材



カスタム製品



技術資料



標準価格表

PMF SERIES

筐体内の圧力変動調整・通気対策製品

PMF-12型プロテクティブベント

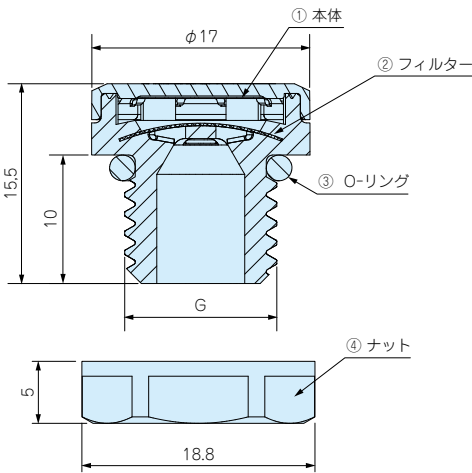
高通気型追加



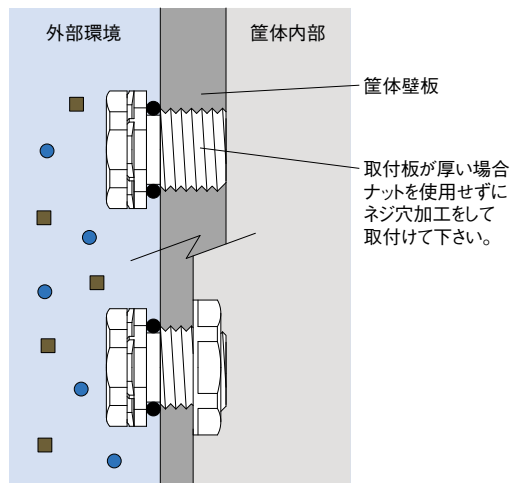
取付例

- プロテクティブベントは、通気性があり水や埃を通さない構造のメンブレンフィルターにより、温度の寒暖差で発生する筐体内の圧力変動を調整する事が出来ます。また、水蒸気放出を促し、筐体内の結露防止対策に有効です。
- IP68（水深2M/1時間）の防水・防塵性能、-40℃～125℃までの耐熱性があり、屋外・工場などの過酷な環境での仕様が可能です。
- 空気流量の高いPMF-12HAを新たに追加致しました。
- 屋外設置の際は側面への取付が推奨です。
- 本製品は工業・電機製品の使用に限られます。食品・薬品・化粧品・医療機器、それらの生産設備には使用できません。

外観寸法図



取付図



●ナットを使用する場合、適用最大板厚は4.0mmです。

テクニカルデータ

型番	PMF-12 □	PMF-12HA □
空気流量	450ml / min (差圧=70 mbar 条件下)	2000ml / min (差圧=70 mbar 条件下)
耐水圧	0.6 bar / 30 sec	0.3 bar / 30 sec
推奨締付トルク	0.6 ~ 0.8 Nm	
準拠規格 (ナット除く)	IEC529, 2nd (防水・防塵試験) : IP66・IP67・IP68 (水深2M/1h)・IP69K IEC60068-2-1, 2, 14 (耐熱試験) : -40℃～+125℃ IEC600-2-78 (恒温高湿試験) : 温度 85℃ / 湿度 85% 1000 時間 UL94V-0 f1 (難燃性)	

色仕様

色記号	色
S	ライトグレー
B	ブラック

機種内容

●PMFシリーズをご注文の際は必ず、型番末尾□に S・Bの色記号をご記入ください。 (1袋1個入)

型番	材質				G			ナットSW	標準価格
	①本体	②フィルター	③O-リング	④ナット	ネジ規格	ネジ外径	取付穴径		
PMF-12□	PA6 GF10%(UL94V-0)	PTFE	シリコン	PA6(UL94V-2)	M12×1.5	φ12	φ12.2	17	760
新製品 PMF-12HA□	PA6 GF10%(UL94V-0)	PTFE	シリコン	PA6(UL94V-2)	M12×1.5	φ12	φ12.2	17	860

PMF SERIES

筐体内の圧力変動調整・通気対策製品

PMF-32型プロテクティブベント

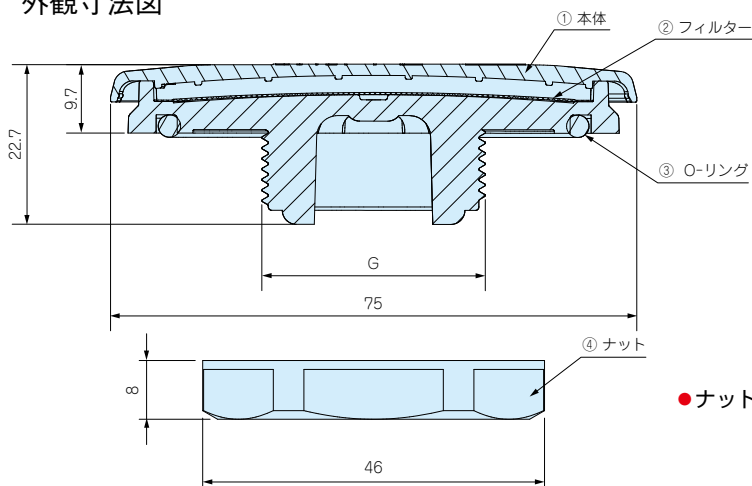
新製品



取付例

- 空気流量が格段に高い大型プロテクティブベントです。
- 大型の筐体の内圧調整・結露対策にご使用ください。
- フラットなデザインなので筐体の外観を損ねません。
- IP68（水深2M/1時間）の防水・防塵性能、 -40°C ～ 125°C までの耐熱性があり、屋外・工場などの過酷な環境での仕様が可能です。
- 太陽光発電モジュール性能認証規格IEC62108に準拠しております。
- 屋外設置の際は側面への取付が推奨です。
- 本製品は工業・電機製品の使用に限られます。食品・薬品・化粧品・医療機器、それらの生産設備には使用できません。

外観寸法図



- ナットを使用する場合、適用最大板厚は5.0mmです。

PMF-32S テクニカルデータ

空気流量	16 ℓ / min (差圧=12 mbar 条件下)
耐水圧	0.3 bar / 30 sec
推奨締付トルク	5 Nm
準拠規格 (ナット除く)	IEC529, 2nd (防水・防塵試験) : IP66・IP67・IP68 (水深2M/1h)・IP69K IEC60068-2-1, 2, 14 (耐熱試験) : -40°C ～ $+125^{\circ}\text{C}$ IEC600-2-78 (恒温高湿試験) : 温度 85°C / 湿度 85% 1000 時間 IEC62108.10.8・9 (太陽光発電 耐久試験) : 湿度凍結 / 高温試験・降水試験 UL94V-0 f1 (難燃性)

機種内容

型番	材質				G			ナットSW	販売単位	標準価格
	①本体	②フィルター	③O-リング	④ナット	ネジ規格	ネジ外径	取付穴径			
PMF-32S	ポリカーボネート	PTFE	シリコン	PA6	M32×1.5	φ32	φ33	41.5	1	2,230



型番目次/
Photo INDEX

1

プラスチック
ケース

2

防水・防塵
樹脂ボックス

3

防水・防塵 アルミ/
ステンレスボックス

4

端子ボックス/
防水コネクタ

5

アルミサッシ
ケース

6

アルミフレーム/
ヒートシンクケース

7

メタルケース

8

フリーサイズ
ケース

9

ラックケース/
サブラック

10

機板/
ラックパネル

11

電池ボックス/
ホルダー

12

アクセサリ/
シールド/
熱対策部品

13

機構材

14

カスタム製品

技

技術資料

価

標準価格表

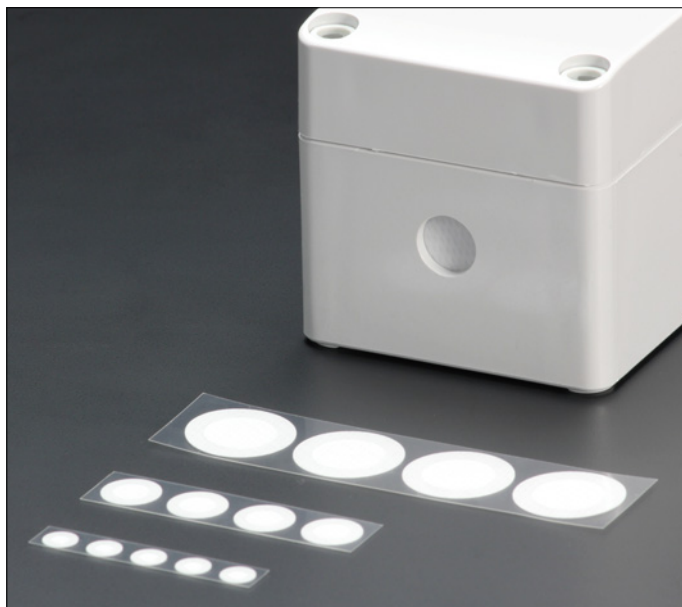
VSC SERIES

オプション部品

■テクニカルデータ■

耐水性(WEP): $\geq 20.0\text{kPa}$ 空気流量: $450\text{cc}/\text{cm}^2 \cdot \text{min}$ at 1.29kPa (参考値)

VSC型ベントフィルターパッチタイプ



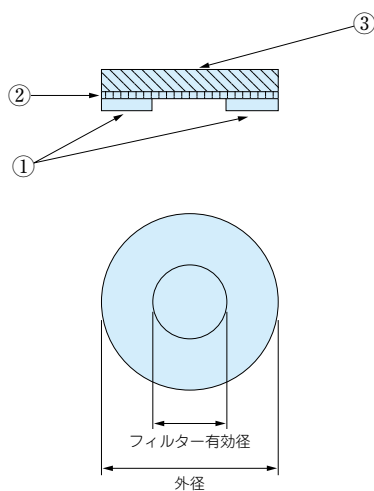
特徴

- 周囲の温度変化によるケース、ボックス内の圧力変化に対する結露の防止や通気対策が出来ます。
- 耐水性と通気性の特性に加えて、油・アルコール・洗剤などフィルター表面ではじきます。
- ドーナツ状に接着剤を組み合わせていますので、簡単に取り付けできます。
- 粘着材の効き易い平滑なプラスチック・金属面の装着に有効です。

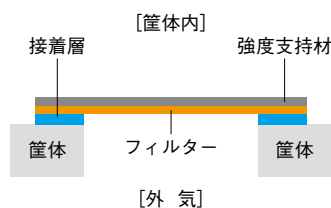
注意点

- ケース・ボックスの内側より貼り付け、充分な粘着力を出すまでに数時間必要です。フィルターに負荷のかかるご使用は避けて下さい。又、水溜りが出来ないようにフィルター取付面を下向きにしてご使用下さい。
- 接着剤による貼り付けですので、長時間のご使用には不向きです。ご確認の上、ご使用下さい。
- 製品のフィルター中央には出来るだけ触れず貼り付ける面の油分・水分・ゴミは脱脂、洗浄してから貼り付けて下さい。

断面図



使用例



両面テープ接着タイプ（パッチタイプ）は、平面さえあれば場所を選ばず使用可能です。携帯機器の簡易防水として広く使用されています。

構成内容

照番	名称	材質	色
1	粘着剤層	耐熱アクリル系接着剤	透明
2	フィルター層	PTFE (撥油処理)	白
3	支持材層	ポリエステル不織布	白

機種内容

型番	外径 (φ)	フィルター有効径 (φ)	厚さ (t)	単位枚数	標準価格
VSC075	7.5	4.0	0.35	5	970
VSC130	13.0	8.0	0.35	4	900
VSC240	24.0	16.0	0.35	4	900
VSC075-S	7.5	4.0	0.35	1シート100枚入	16,390
VSC130-S	13.0	8.0	0.35	1シート 56枚入	10,590
VSC240-S	24.0	16.0	0.35	1シート 20枚入	3,810