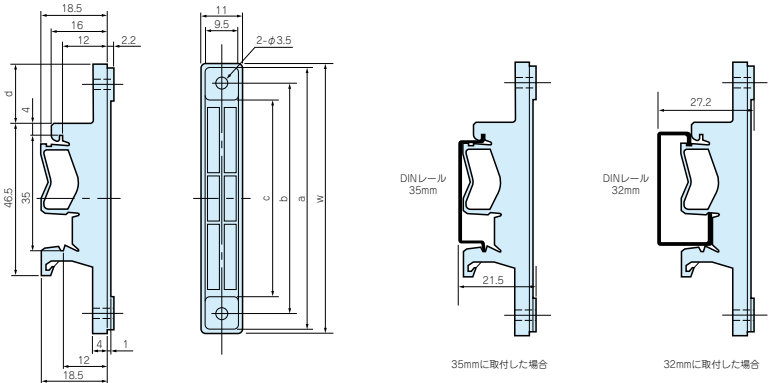
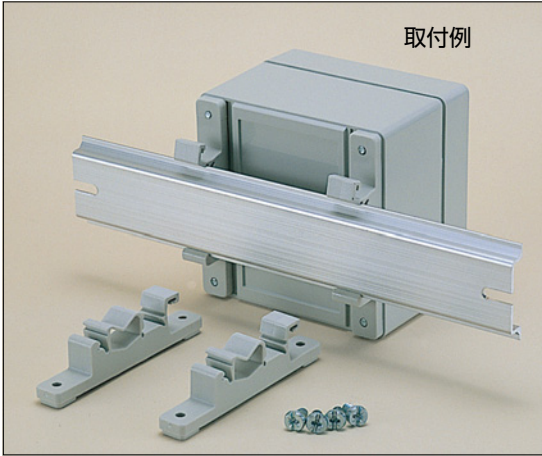


CKD SERIES

CKD型DINレール専用取付足

●DINレールにケース・板・部品等を取付ける為の取付足です。ワンタッチで取りはずし出来ます。



構成内容 2本1組

材質	色/表面処理
ポリアミド	ホワイトグレー

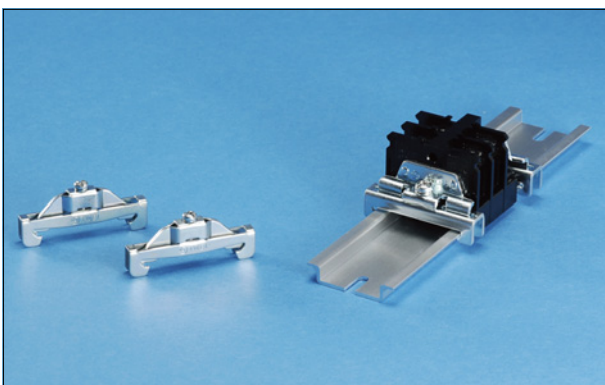
機種内容

●ポリアミドは長期の間には変色します。

型番	W	a	b	c	d	単位個数	耐荷重 (kg)	標準価格
CKD-80	77	75	66	56	17	2	3	630
CKD-120	117	115	106	96	37	2	3	660
CKD-160	157	155	147	136	57	2	3	670

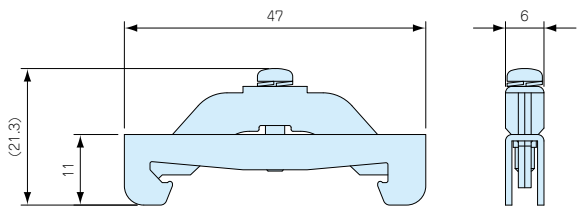
TKR SERIES

TKR型DINレール止め金具

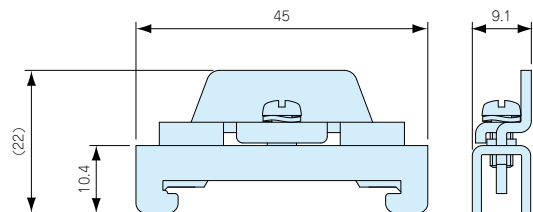


- DINレール用 (35mm) の部品や端子台を固定する為の金具です。
- TKR-TWE1は薄型タイプです。高さのある物を取付ける場合はTKR-JTXE3をご使用下さい。

TKR-TWE1



TKR-JTXE3



機種内容

1袋2個入

型番	単位個数	材質	色/表面処理	標準価格
TKR-TWE1	2	鋼板	三価クロメート	210
TKR-JTXE3	2	鋼板	三価クロメート	210