

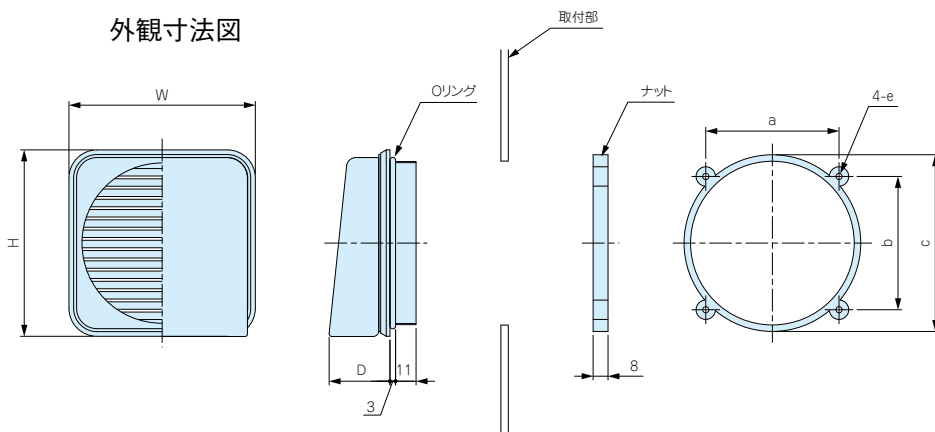
V・VF SERIES

V型フード付ルーバー



- ボックス通気用のオプション部品です。
- BCAP、BCAK対応のABSタイプ (V60、V80) とBCPC、BCPK対応のポリカーボネートタイプ (V60S、V80S) がございます。
- 制御盤等大形ボックスの利用に適しています。

外観寸法図

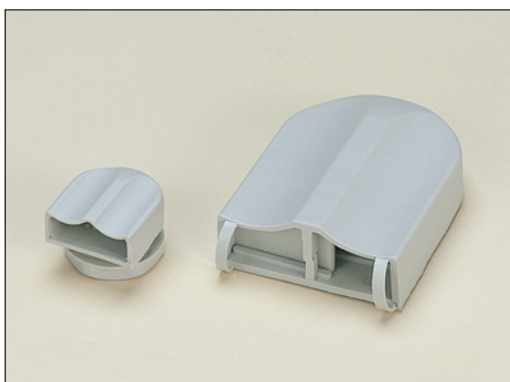


機種内容

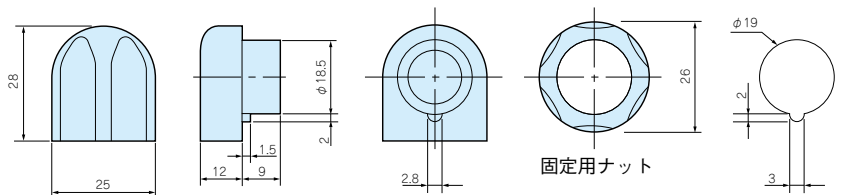
型番	個数	材質	色	取付穴寸法	W	H	D	a	b	c	e	標準価格
V60	1	ABS	ホワイトグレー	φ63	74.5	74.5	30.8	50.5	50.5	70	φ3.8	410
V80	1	ABS	ホワイトグレー	φ88	100	100	36	71.5	71.5	94.8	φ3.3	500
V60S	1	ポリカーボネート	ライトグレー	φ63	74.5	74.5	30.8	50.5	50.5	70	φ3.8	480
V80S	1	ポリカーボネート	ライトグレー	φ88	100	100	36	71.5	71.5	94.8	φ3.3	650

● Oリング材質：NBRブラック

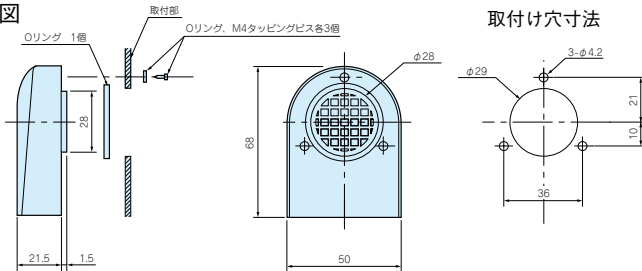
VF型ベンチレーション



VF-1外観寸法図



VF-2外観寸法図



■テクニカルデータ■

型番	保護等級
VF-1	IP33
VF-2	IP24

● 換気が必要な場合にご利用下さい。

機種内容

型番	単位個数	材質	色	標準価格
VF-1	1	ポリアミド	ホワイトグレー	510
VF-2	1	ポリアミド	ホワイトグレー	1,070

- 目 型番目次/ Photo INDEX
- 1 プラスチック ケース
- 2 防水・防塵 樹脂ボックス
- 3 防水・防塵 アルミ/ ステンレスボックス
- 4 端子ボックス/ 防水コネクタ
- 5 アルミサッシ ケース
- 6 アルミフレーム/ ヒートシンクケース
- 7 メタルケース
- 8 フリーサイズ ケース
- 9 ラックケース/ サブラック
- 10 機板/ ラックパネル
- 11 電池ボックス/ ホルダー
- 12 アクセサリー/ シールド/ 熱対策部品
- 13 機構材
- 14 カスタム製品
- 技 技術資料
- 価 標準価格表