

# VMA SERIES

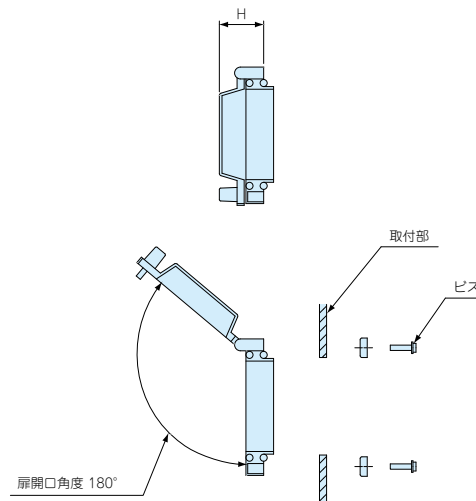
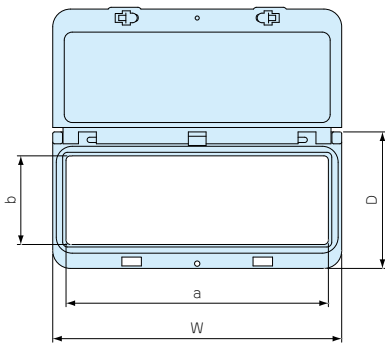
## VMA型ポリカーボネート開閉式ウインドウ



### 特徴

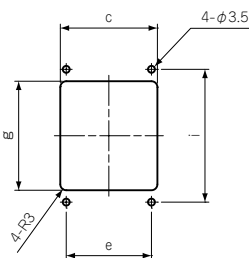
- 内部観察用に窓が必要な場合、簡単に取付けられスマートな仕上がりになります。
- 内側からのビス止め構造ですので、外部にビスができません。
- 穴加工用テンプレートが付属されています。

### VMA外観寸法図

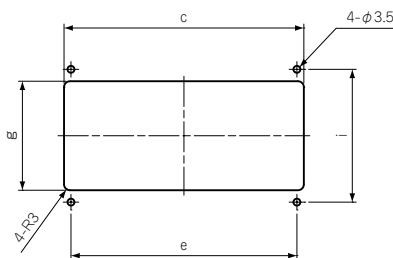


### 取付穴寸法

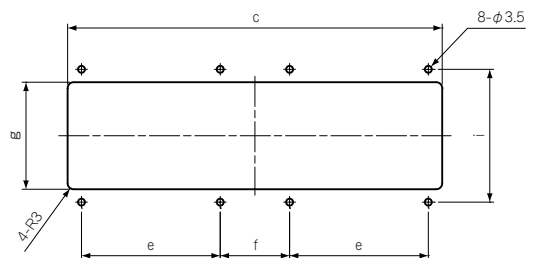
VMA-2



VMA-4  
VMA-6  
VMA-8



VMA-10  
VMA-12



### 機種内容

型番	単位個数	材質	色	W	D	H	a	b	c	e	f	g	i	標準価格
VMA-2	1	ポリカーボネート	透明	59	76.5	24.5	43.5	50	49	43	—	55	67	2,390
VMA-4				94	76	25	78.5	50	84	70	—	55	67	3,000
VMA-6				130	76.5	25	115	50	121	114	—	55	67	3,630
VMA-8				163	76	25	147	50	151	140	—	54	67	3,810
VMA-10				200	76.3	25.5	184.8	49.8	189	70	35	54	67	4,630
VMA-12				233	76.3	25.5	217.8	49.8	222	82	50	54	67	5,230