

ステンレスボックス外部オプション部品

7 SSK型ポール取付金具



取付例

特徴

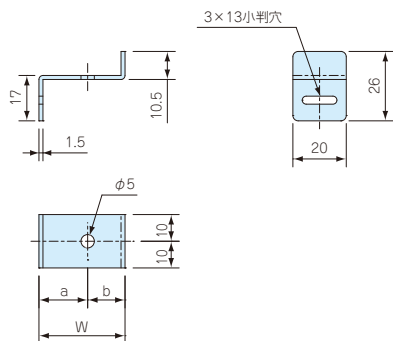
- ステンレス製のポール・電柱取付金具です。
- ポール取付の際は別売りのPKB型固定ベルトをご利用下さい。
- ステンレスボックスに取り付けの際は、防水効果を失わないよう溶接での取付をお勧めします。
当社にてボックスに取り付けた状態（カスタム対応）での購入も可能です。
- SSKのボックス取付については当社カスタム営業部にお問い合わせ下さい。
- 製品のCADデータはホームページよりダウンロード可能です。

カスタム営業部

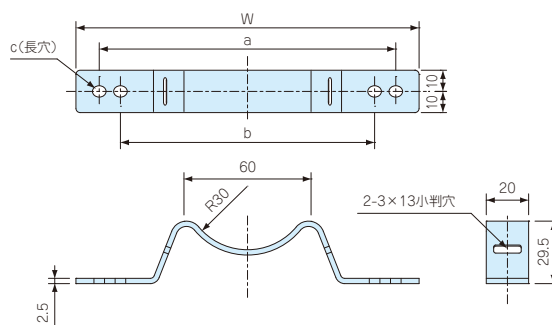
TEL : 048-222-7640 FAX : 048-222-7652

E-MAIL : custom@takachi-el.co.jp

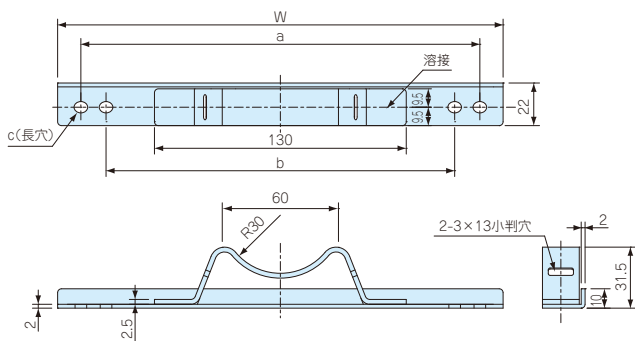
SSK-S1



SSK-160・SSK-210



SSK-300



構成内容

名称	個数	材質	色/表面処理
取付金具	2 / 4	ステンレス	無処理
取付ビス	4 / 8	ステンレス	無処理

● 取付ビスはBCAP・BCAKシリーズ用のビスを付属しています。

機種内容

型番	W	a	b	c(長穴)	個数	対応ボックス	対応ベルト	標準価格
SSK-S1	32.25	18.25	14	-	4個1組	SSM・SSB121508 KSM・KSB081006/KSM・KSB101006 KSM・KSB101008/KSM・KSB101306 KSM・KSB101308	PKB-10P PKB-10S	590
SSK-160	142	120	-	5×7	2個1組	SSM・SSB151508 SSM・SSB152206/SSM・SSB152210	PKB-10P PKB-10S	2,510
SSK-210	192	170	-	5×7	2個1組	SSM・SSB202010/SSM・SSB202806 SSM・SSB202812/SSM・SSB223312	PKB-10P PKB-10S	2,840
SSK-300	280	254	-	6×8	2個1組	SSM・SSB304015	PKB-10P PKB-10S	3,670

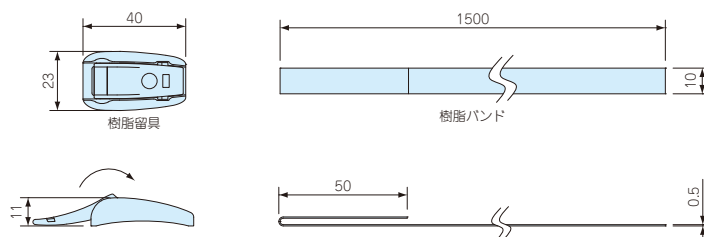
8 PKB型ポール固定用ベルト



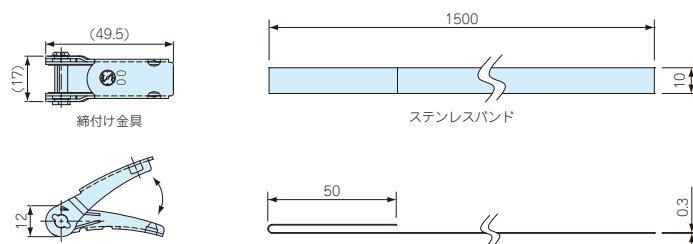
特徴

- ポール・電柱に取付ける為のベルトです。
- 締付け力の強いステンレス製と、取付の簡単な樹脂製の2タイプを用意しています。
- SSK型固定金具と一緒にご利用下さい。
- 1回使いきりタイプです。
- 製品のCADデータはホームページよりダウンロード可能です。

PKB-10P



PKB-10S



構成内容

名称	個数	材質	色/表面処理
締付け金具	2	SUS304・POM	バレル研磨・黒色
バンド	2	SUS430・PET	BA仕上げ・グレー

機種内容

2個1組

型番	単位個数	引張り強さ(水平)	バンド長さ	標準価格
PKB-10P	2	1.3kN	1,500mm	730
PKB-10S	2	1.4kN	1,500mm	640

目

型番目次/
Photo INDEX

1

プラスチック
ケース

2

防水・防塵
樹脂ボックス

3

防水・防塵 アルミ/
ステンレスボックス

4

端子ボックス/
防水コネクタ

5

アルミサッシ
ケース

6

アルミフレーム/
ヒートシンクケース

7

メタルケース

8

フリーサイズ
ケース

9

ラックケース/
サブラック

10

機板/
ラックパネル

11

電池ボックス/
ホルダー

12

アクセサリ/
シールド/
熱対策部品

13

機構材

14

カスタム製品

技

技術資料

価

標準価格表

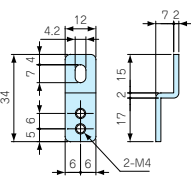
ステンレスボックス外部オプション部品

9 CK型外部取付足

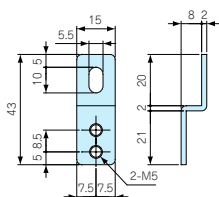


- CK-□Zをご使用の場合カタログ12-41PのMT型ビスセットをご使用下さい。
- CK-□Nは溶接用の外部取付足です。

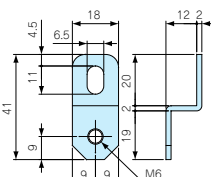
CK-34Z



CK-35Z



CK-26Z

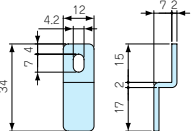


機種内容

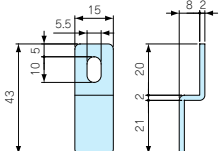
4個1組

型番	個数	材質	表面処理	標準価格
CK-34Z	4	SUS304	バレル研磨	360
CK-35Z	4	SUS304	バレル研磨	390
CK-26Z	4	SUS304	バレル研磨	380

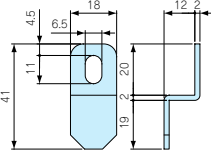
CK-34N



CK-35N



CK-26N



機種内容

4個1組

型番	個数	材質	表面処理	標準価格
CK-34N	4	SUS304	バレル研磨	300
CK-35N	4	SUS304	バレル研磨	330
CK-26N	4	SUS304	バレル研磨	330

●溶接用の外部取付足です。

外部オプションの取付について

ボール固定用ベルト（取付金具）・外部取付足は、ボックスに取付ける際加工が必要です。

穴加工をして取付けする場合、IPの保護等級が失われます。

そこで当社では、オプション部品の取付を溶接にて対応しております。

溶接取付のお見積・納期等については、カスタム営業部へお問い合わせ下さい。

カスタム営業部

●電話でお問い合わせ

TEL.048-222-7640

●メールでお問い合わせ

custom@takachi-el.co.jp

