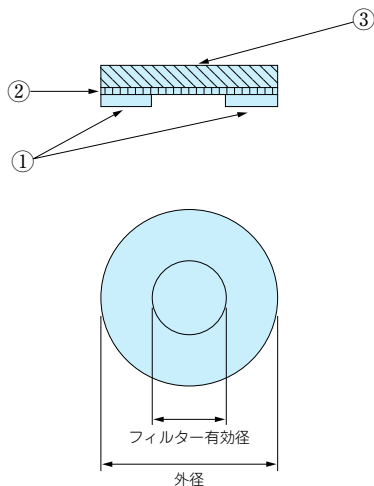


# VSC SERIES

## VSC型ベントフィルターパッチタイプ



断面図



### 構成内容

照番	名称	材質	色
1	粘着剤層	耐熱アクリル系接着剤	透明
2	フィルター層	PTFE (撥油処理)	白
3	支持材層	ポリエステル不織布	白

### 機種内容

型番	外径 (φ)	フィルター有効径 (φ)	厚さ (t)	単位枚数	標準価格
VSC075	7.5	4.0	0.35	5	970
VSC130	13.0	8.0	0.35	4	900
VSC240	24.0	16.0	0.35	4	900
VSC075-S	7.5	4.0	0.35	1シート100枚入	16,390
VSC130-S	13.0	8.0	0.35	1シート 56枚入	10,590
VSC240-S	24.0	16.0	0.35	1シート 20枚入	3,810

## オプション部品

### ■テクニカルデータ■

耐水性(WEP):  $\geq 20.0\text{kPa}$   
 空気流量:  $450\text{cc}/\text{cm}^2 \cdot \text{min}$   
 at  $1.29\text{kPa}$  (参考値)

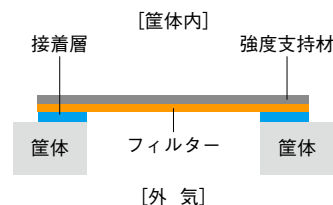
### 特徴

- 周囲の温度変化によるケース、ボックス内の圧力変化に対する結露の防止や通気対策が出来ます。
- 耐水性と通気性の特性に加えて、油・アルコール・洗剤などフィルター表面ではじきます。
- ドーナツ状に接着剤を組み合わせていますので、簡単に取り付けできます。
- 粘着材の効きやすい平滑なプラスチック・金属面の装着に有効です。

### 注意点

- ケース・ボックスの内側より貼り付け、十分な粘着力を出すまでに数時間必要です。フィルターに負荷のかかるご使用は避けて下さい。又、水溜りが出来ないようにフィルター取付面を下向きにしてご使用下さい。
- 接着剤による貼り付けですので、長時間のご使用には不向きです。ご確認の上、ご使用下さい。
- 製品のフィルター中央には出来るだけ触れず貼り付ける面の油分・水分・ゴミは脱脂、洗浄してから貼り付けて下さい。

### 使用例



両面テープ接着タイプ (パッチタイプ) は、平面さえあれば場所を選ばず使用可能です。携帯機器の簡易防水として広く使用されています。



型番目次/  
Photo INDEX

1

プラスチック  
ケース

2

防水・防塵  
樹脂ボックス

3

防水・防塵 アルミ/  
ステンレスボックス

4

端子ボックス/  
防水コネクタ

5

アルミサッシ  
ケース

6

アルミフレーム/  
ヒートシンクケース

7

メタルケース

8

フリーサイズ  
ケース

9

ラックケース/  
サブラック

10

機板/  
ラックパネル

11

電池ボックス/  
ホルダー

12

アクセサリ/  
シールド/  
熱対策部品

13

機構材

14

カスタム製品

技

技術資料

価

標準価格表