

CBF SERIES

MS・MSN・MSY・MO・MON・MOY オプション部品

コード巻付フック



特徴

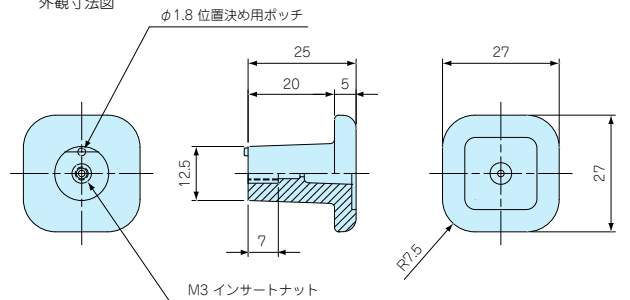
- 機器から出るコードを巻きつける為のフックです。
- 当社のケースのみでなく、様々な筐体や制御盤に使用可能です。
- 対応取付板厚は1.0~3.0mmです。

機種内容

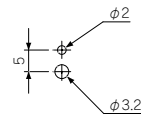
型番	色	材質	単位個数	標準価格
CBF-1G	グレー	POM	1袋4個入	400
CBF-1B	ブラック	POM	1袋4個入	400

付属ビス：ナベ頭平ワッシャー組込み M3 × 8 三価クロメート 4本

外觀寸法図

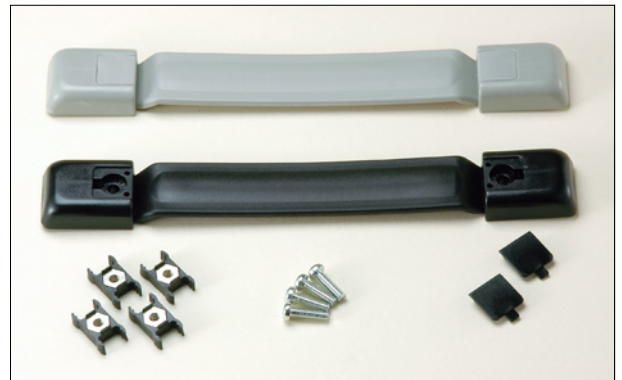
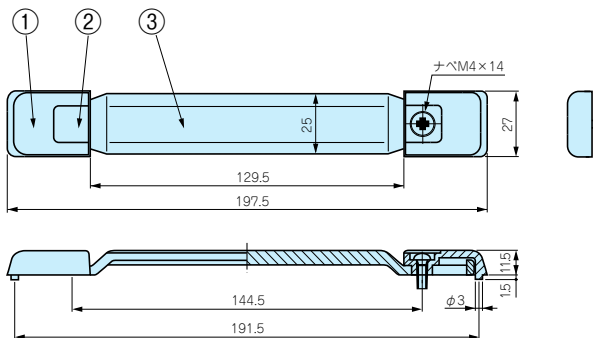


取付穴寸法図



MS・MO 専用オプション部品

MY型バンド取手



構成内容

照番	名称	個数	材質	色/表面処理
1	ホルダー	2	PC+ABS	グレー・ブラック
2	キャップ	2	PP+エラストマ	グレー・ブラック
3	グリップ	1	PP+エラストマ	グレー・ブラック
-	ナベM4×14	2	鉄	三価クロメート
-	固定ナット	2	真ちゅう/ポリエチレン	ニッケル/ブラック

1本1組

機種内容

型番	色	許容荷重	標準価格
MY-197G	グレー	20kgf	470
MY-197B	ブラック	20kgf	470

● MS・MOシリーズの奥行き160mmには取付できません。

● 引張応力発生箇所に薬品・切削油等が付着、接触した場合、時間経過を伴って薬品と応力との相乗作用にて割れが発生する可能性がありますので、使用環境や取扱いには十分ご注意ください。



型番目次/
Photo INDEX

1

プラスチック
ケース

2

防水・防塵
樹脂ボックス

3

防水・防塵 アルミ/
ステンレスケース

4

端子ボックス/
防水コネクタ

5

アルミサッシ
ケース

6

アルミフレーム/
ヒートシンクケース

7

メタルケース

8

フリーサイズ
ケース

9

ラックケース/
サブラック

10

機板/
ラックパネル

11

電池ボックス/
ホルダー

12

アクセサリ/
シールド/
熱対策部品

13

機構材

14

カスタム製品

技

技術資料

価

標準価格表