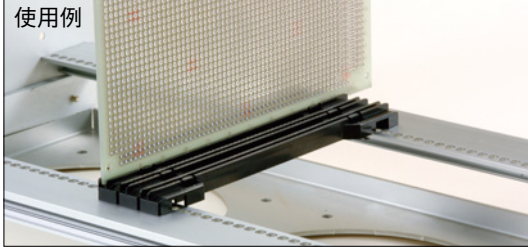


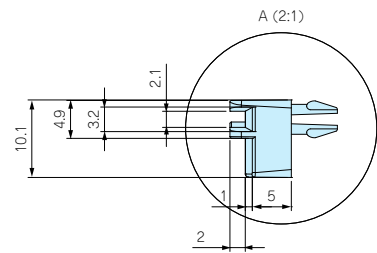
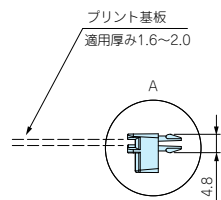
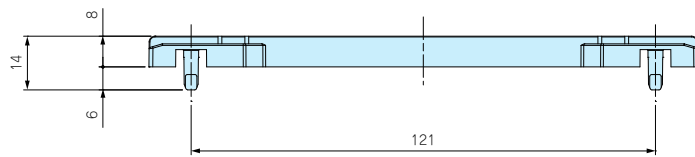
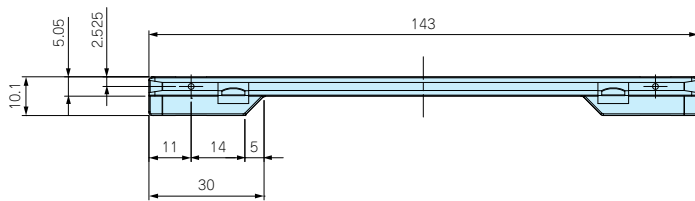
# KL-N SERIES

## KL-N型難燃性カードガイドレール

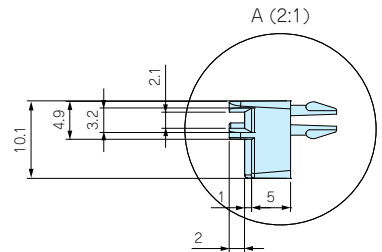
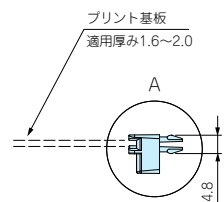
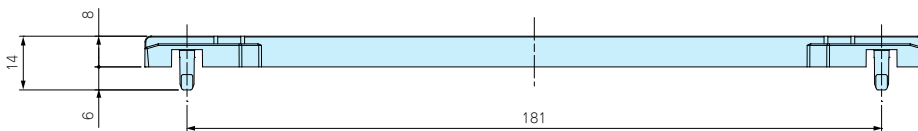
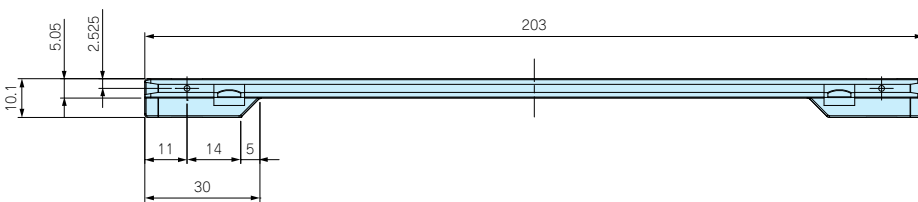


### KL-N外觀寸法図

KL-N143



KL-N203



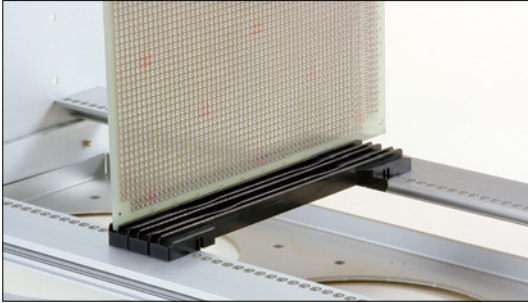
### 機種内容

●推奨取付板厚t2.0、取付穴径φ4 1袋20本入

型番	基板興行	材質	色/表面処理	単位個数	標準価格
KL-N143	160	PPO (UL94V-0)	ブラック	20	1,110
KL-N203	220	PPO (UL94V-0)	ブラック	20	1,320

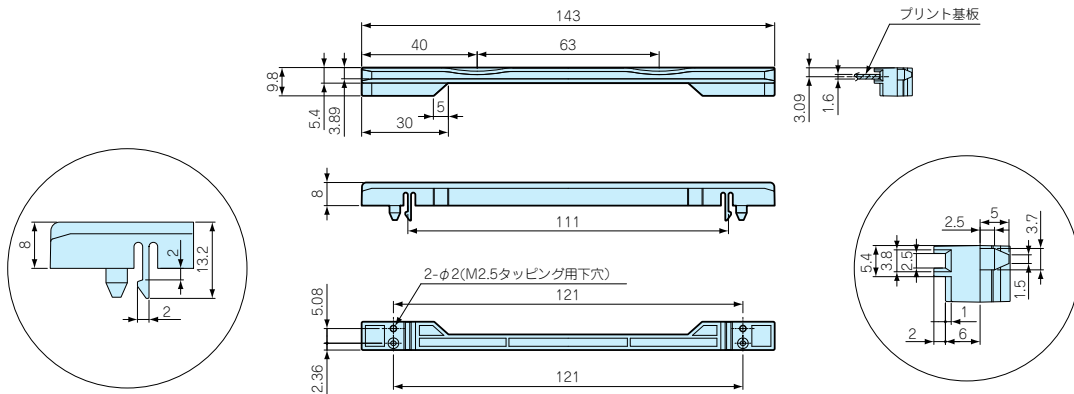
# RE-N SERIES

## RE-N型カードガイドレール

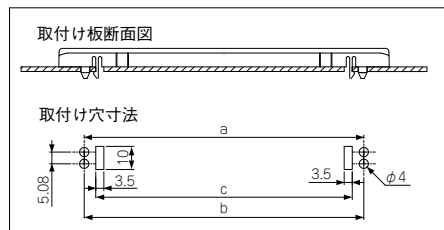
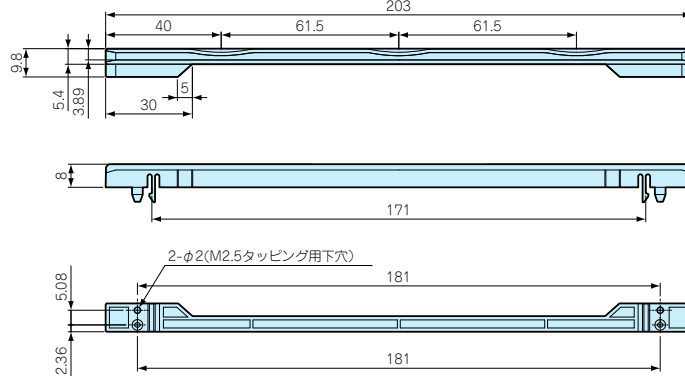


RE-N外觀寸法図

RE-N143



RE-N203



機種内容

1袋20本入

型番	基板奥行き	a	b	c	材質	色/表面処理	単位個数	標準価格
RE-N143	160	121	121	111	PPO(UL94V-0)	ブラック	20	1,370
RE-N203	220	181	181	171	PPO(UL94V-0)	ブラック	20	1,520



型番目次/  
Photo INDEX



プラスチック  
ケース



防水・防塵  
樹脂ボックス



防水・防塵 アルミ/  
ステンレスボックス



端子ボックス/  
防水コネクタ



アルミサッシ  
ケース



アルミフレーム/  
ヒートシンクケース



メタルケース



フルサイズ  
ケース



ラックケース/  
サブラック



機板/  
ラックパネル



電池ボックス/  
ホルダー



アクセサリ/  
シールド/  
耐熱部品



機構材



カスタム製品



技術資料



標準価格表