

PU SERIES

PU型携帯用ケース

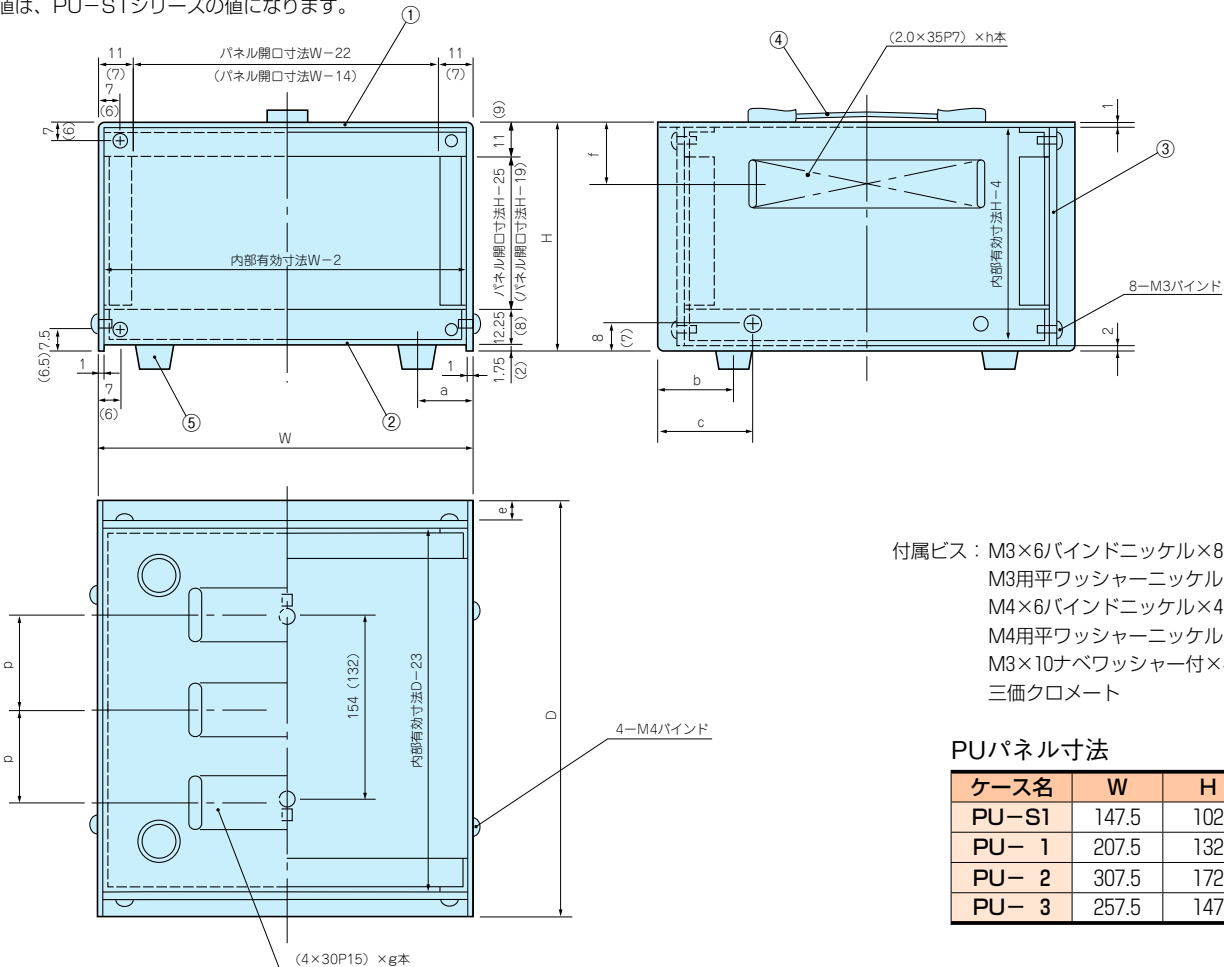


- カスタム製品 (穴加工・シルク印刷・塗装) については14-1P~29Pをご覧ください。
- CADデータ (DXF/DWG) でご依頼いただくと1000円割引、リピート注文品は5%割引致します。

PU外観寸法図

● 製品のCADデータはホームページよりダウンロード可能です。

() 内の数値は、PU-S1シリーズの値になります。



- 付属ビス：M3×6バンドニッケル×8
M3用平ワッシャーニッケル×8
M4×6バンドニッケル×4
M4用平ワッシャーニッケル×4
M3×10ナベワッシャー付×4
三価クロメート

PUパネル寸法

ケース名	W	H
PU-S1	147.5	102
PU- 1	207.5	132
PU- 2	307.5	172
PU- 3	257.5	147

構成内容

● 取手はカタログ12-15Pを参照してください。PU-S1のみTH-S1の取手を使用します。

照番	名称	個数	材質	色/表面処理
1	カバー	1	SPCC t1.0	黒塗装 (レザートン)
2	シャーシ	1	SPCC t1.0	黒塗装
3	パネル	2	A1050P t1.5	ヘアラインシルバーアルマイト
4	取手 (TH-S1/TH-1)	1	SPCC t1.0+ビニール	クロームメッキ+黒
5	ゴム足 (単品型番B-P3)	4	天然ゴム	黒

● パネル片面保護シート付です。目立ちにくいのでご注意ください。

機種内容

型番	W	H	D	a	b	c	e	f	g	h	p	自重(kg)	標準価格
PU-S1	150	105	220	19	33	40	10	35	8	20	44	1.10	5,130
PU- 1	210	135	250	19	31.5	40	10	35	12	24	59	1.74	5,360
PU- 2	310	175	250	26	40	42	10	42.5	17	24	56	2.54	7,250
PU- 3	260	150	350	34	50	52	10	42.5	16	36	69	2.76	7,190

