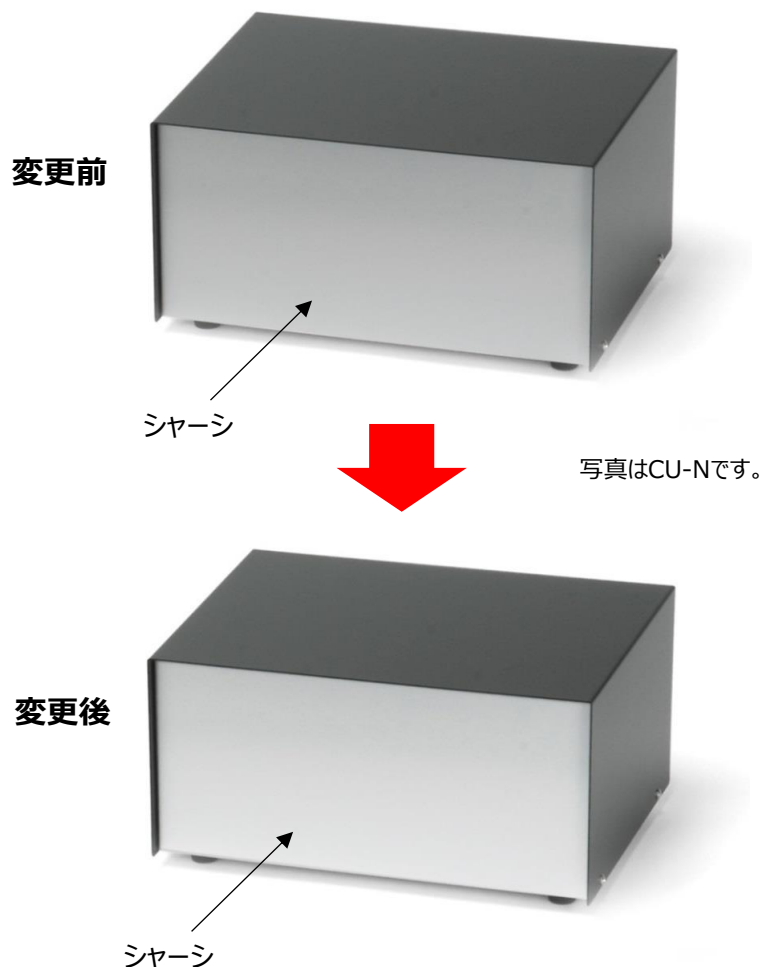


CU-N・HU-Nシリーズ 仕様変更のご案内



- シャーシがシルバー塗装からメタリックシルバー塗装(裏面導通)に変更になります。
- 内面が導通になりますのでアースやグランドが取り易くなります。
- 塗装表面はやや梨地状となり、金属感と高級感のある仕上がりとなります。
- その他の寸法や仕様に変更はありません。
- 7月2日以降、旧製品在庫が無くなり次第順次切替えになります。
受注状況によって、期日より早く切替になる場合がございます。
- ご不明な点がございましたら下記営業部までお問い合わせ下さい。

2018年6月8日

株式会社タカチ電機工業 営業部

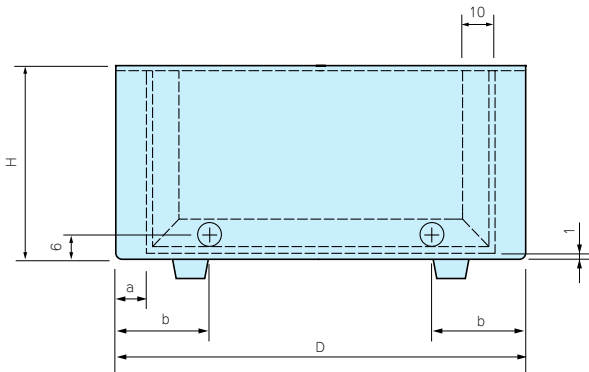
TEL : 048-222-5430 FAX : 048-222-5502 email : info@takachi-el.co.jp

CU-N SERIES

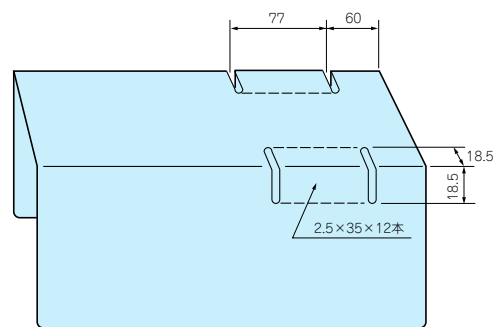
CU-N型万能ケース



- カスタム製品 (穴加工・インクジェット印刷・塗装) については14-1P~29Pをご覧ください。
- CADデータ (DXF/DWG) でご依頼いただくと1000円割引、リピート注文品は5%割引致します。



CU-2N、12N、13N、21N側面図



CU-23Nのみ放熱穴付

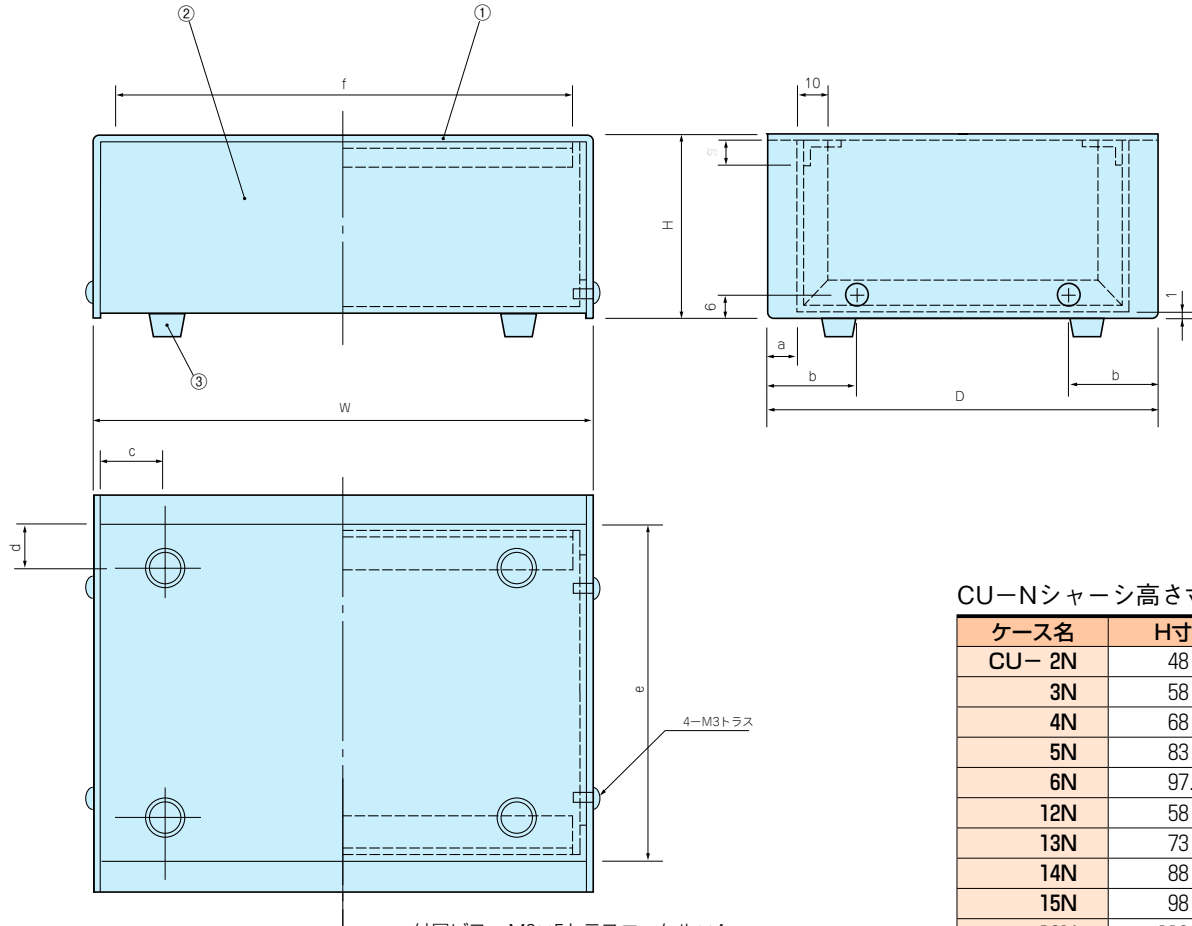
構成内容

照番	名称	個数	材質	色/表面処理
1	カバー	1	SECC t1.0	黒塗装
2	シャーシ	1	A1100P	カラーアルミシルバー
3	ゴム足	4	天然ゴム	黒

● シャーシ片面保護シート付です。目立ちにくいのでご注意ください。

CU-N外観寸法図

●製品のCADデータはホームページよりダウンロード可能です。



付属ビス：M3×5トラスニッケル×4
M3用平ワッシャーニッケル×4
M3×8ナベ三価クロメート×4
(CU-2N, 12N, 13N, 21N)
M3×10ナベ三価クロメート×4
(CU-3N, 4N, 14N, 15N, 22N)
M3×10ワッシャー付ナベ三価クロメート×4
(CU-5N, 6N, 16N, 17N, 23N, 33N)

CU-Nシャーシ高さ寸法

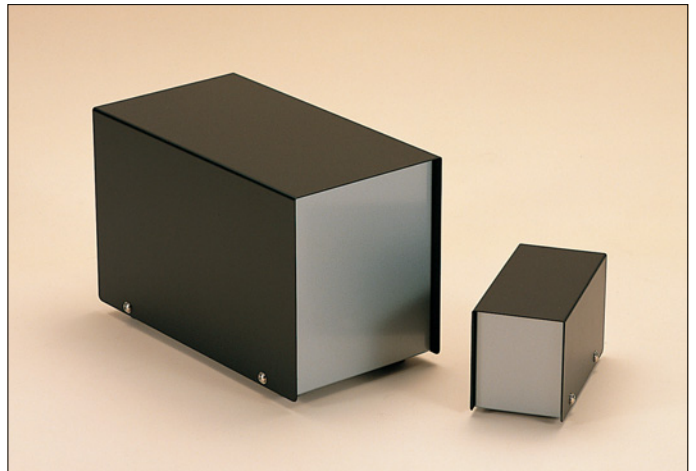
ケース名	H寸法
CU- 2N	48
3N	58
4N	68
5N	83
6N	97.8
12N	58
13N	73
14N	88
15N	98
16N	118
17N	148
21N	83
22N	88
23N	117.8
33N	77.8

機種内容

型番	W	H	D	a	b	c	d	e	f	g	シャーシ	ゴム足	自重(g)	標準価格
CU- 2N	160	50	150	7.5	25	15	15	135	-	-	1.0	B-P1	415	1,350
CU- 3N	200	60	170	7.5	30	20	20	155	190	7	1.0	B-P2	635	1,920
CU- 4N	250	70	200	10	35	20	20	180	240	7	1.0	B-P2	905	2,210
CU- 5N	300	85	220	10	35	25	25	200	290	7	1.2	B-P3	1,250	2,820
CU- 6N	350	100	240	10	40	25	25	220	340	7	1.2	B-P3	1,620	3,880
CU-12N	90	60	110	5	20	12	12	100	-	-	1.0	B-P1	250	1,120
CU-13N	120	75	140	5	25	15	15	130	-	-	1.0	B-P1	400	1,320
CU-14N	160	90	150	7.5	25	15	15	135	150	7	1.0	B-P2	600	1,730
CU-15N	200	100	170	7.5	30	20	20	155	190	7	1.0	B-P2	785	2,170
CU-16N	250	120	200	10	35	25	25	180	240	7	1.2	B-P3	1,200	2,820
CU-17N	300	150	225	10	35	25	25	205	290	7	1.2	B-P3	1,620	3,660
CU-21N	100	85	165	5	30	12	15	155	-	-	1.0	B-P1	450	1,380
CU-22N	150	90	220	7.5	35	15	20	205	140	7	1.0	B-P2	775	2,120
CU-23N	180	120	250	10	40	20	25	230	170	7	1.2	B-P3	1,160	2,820
CU-33N	400	80	265	10	45	30	30	245	390	7	1.2	B-P3	1,820	4,050

HU-N SERIES

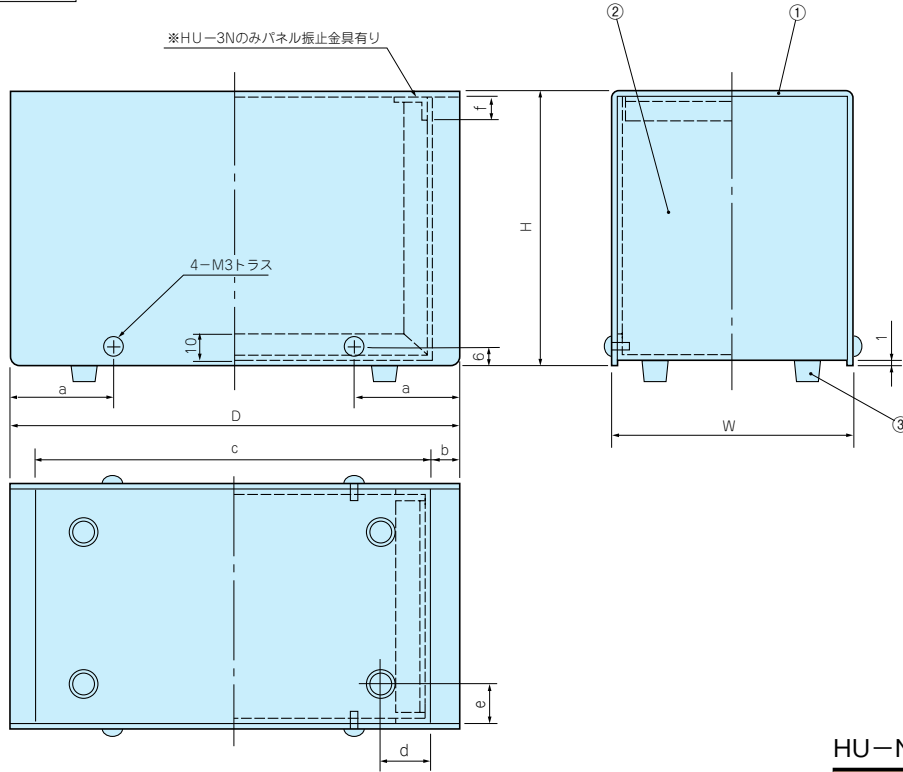
HU-N型万能ケース



- カスタム製品(穴加工・インクジェット印刷・塗装)については14-1P~29Pをご覧ください。
- CADデータ(DXF/DWG)でご依頼いただくと1000円割引、リピート注文品は5%割引致します。

HU-N外観寸法図

● 製品のCADデータはホームページよりダウンロード可能です。



付属ビス：M3×5トラスニッケル×4
M3用平ワッシャーニッケル×4
M3×10ナベ三価クロメート×4
(HU-3Nのみ)
M3×8ナベ三価クロメート×4
(HU-2Nのみ)

HU-Nシャーシ高さ寸法

ケース名	H
HU-1N	68
2N	103
3N	138

構成内容

照番	名称	個数	材質	色/表面処理
1	カバー	1	SECC t1.0	黒塗装
2	シャーシ	1	A1100P t1.0	カラーアルミシルバー
3	ゴム足	4	天然ゴム	黒

● シャーシ片面保護シート付です。目立ちにくいのでご注意ください。

機種内容

型番	W	H	D	a	b	c	d	e	f	ゴム足	自重(g)	標準価格
HU-1N	60	70	120	25	5	110	15	12	—	B-P11	240	1,050
HU-2N	85	105	170	30	5	160	15	12	—	B-P 1	505	1,510
HU-3N	120	140	220	35	7.5	205	20	15	7	B-P 2	905	2,410