

# TS SERIES

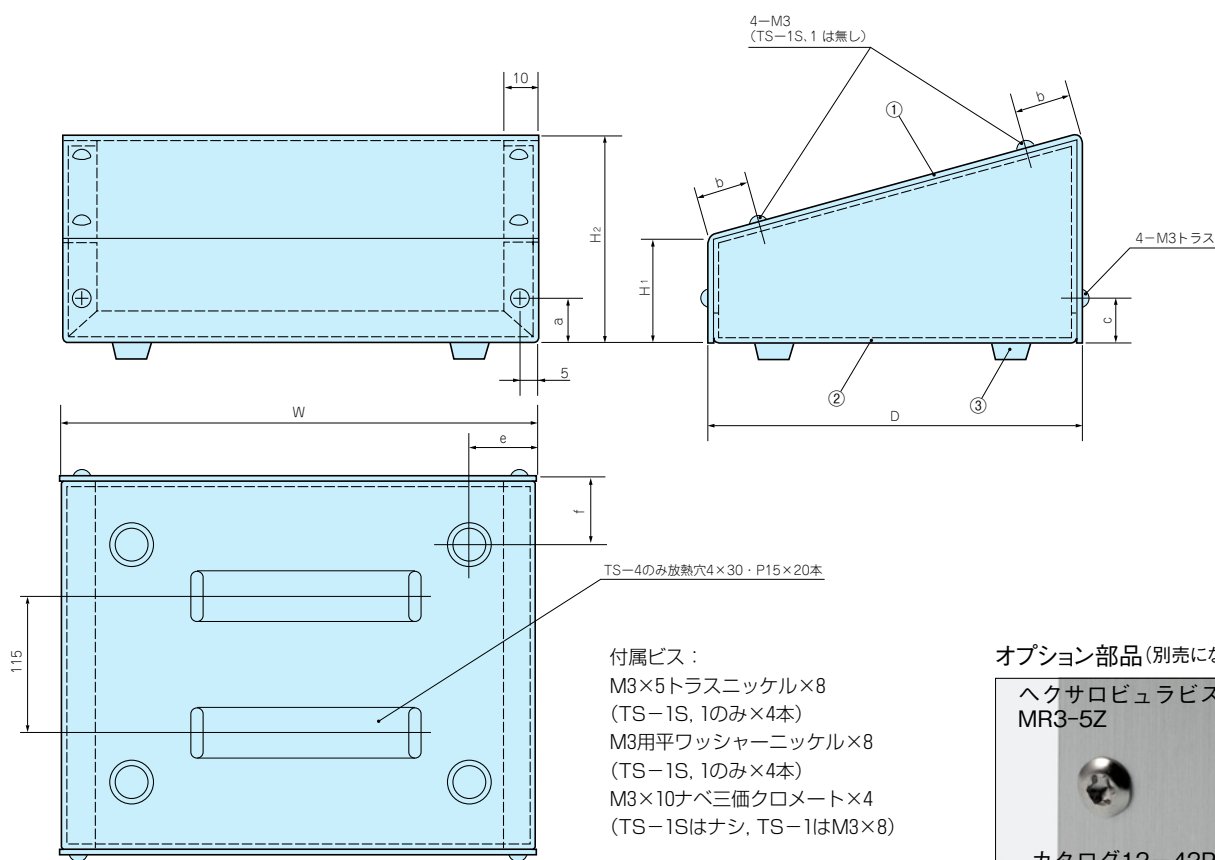
## TS型傾斜ケース



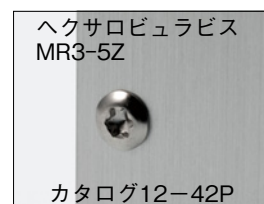
- カスタム製品(穴加工・インクジェット印刷・シルク印刷・塗装)については14-1P~29Pをご覧ください。
- CADデータ(DXF/DWG)でご依頼いただくと1000円割引、リピート注文品は5%割引致します。

### TS外観寸法図

●製品のCADデータはホームページよりダウンロード可能です。



オプション部品(別売になります。)



### 構成内容

照番	名称	個数	材質	色/表面処理
1	カバー	1	A1050P	ヘアラインシルバーアルマイト
2	シャーシ	1	A1100P t1.0/SPCC t1.0	カラーアルミブラック/黒塗装
3	ゴム足	4	天然ゴム	ブラック

- TS-4のみシャーシSPCC t1.0 黒塗装。付属ビスはM3×6/バインドビスになります。
- カバー・シャーシ片面保護シート付(但しTS-4のシャーシに保護シートは付いていません。)

### 機種内容

型番	W	H <sub>1</sub>	H <sub>2</sub>	D	カバー-t	a	b	c	e	f	ゴム足	自重(g)	標準価格
TS-1S	100	30	47.5	75	1.0	15	—	23	12	13	B-P11	100	730
TS-1	140	35	58	100	1.0	17.5	—	29	15	16	B-P 1	175	1,000
TS-2	200	35	70	150	1.0	15	15	15	20	21	B-P 2	315	1,760
TS-3	290	50	99	210	1.0	15	20	15	25	26	B-P 2	615	3,060
TS-4	360	45	95	250	1.5	15	20	15	30	31	B-P 3	1,620	6,480
TS-11	110	35	70	150	1.0	15	15	15	15	16	B-P 2	205	1,240
TS-12	150	60	107	200	1.0	15	15	15	20	21	B-P 2	380	2,020

目

型番目次/  
Photo INDEX

1

プラスチック  
ケース

2

防水・防塵  
樹脂ボックス

3

防水・防塵 アルミ/  
ステンレスボックス

4

端子ボックス/  
防水コネクタ

5

アルミサッシ  
ケース

6

アルミフレーム/  
ヒートシンクケース

7

メタルケース

8

フリーサイズ  
ケース

9

ラックケース/  
サブラック

10

機板/  
ラックパネル

11

電池ボックス/  
ホルダー

12

アクセサリ/  
シールド/  
熱対策部品

13

機構材

14

カスタム製品

技

技術資料

価

標準価格表

# MR・MRZ SERIES

ヘッド形状(ピンあり)    ヘッド形状(ピンなし)



\*注: MR1.6-6S, MR2.6-10□, MR3-14□は  
ヘッド中心部のピンはありません。

## MR型ヘキサロピュラ穴付取り外し防止ビス

## 新サイズ追加



### 特徴

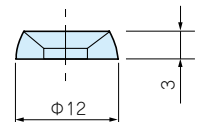
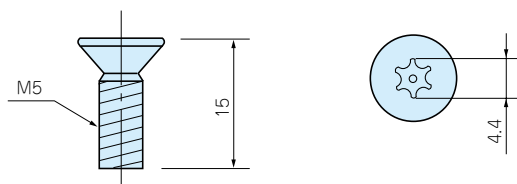
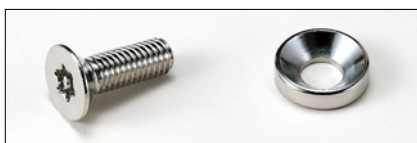
- いたずらを防ぎます。
- 締付け、取外しに専用ドライバーが必要になります。
- ヘキサロピュラとは、トルクスネジと同形状のネジでISO規格、JIS規格での名称です。

機種内容    標準価格 価-23P

20個(袋)

名称	型番	M	L	ヘキサロピュラ穴番号	材質	表面処理	適応機種
皿タッピングビス	MR2.6-10S*	2.6	10	T 8	鉄	ニッケルメッキ	TW5-2-5-5-3-5 TW/TWN4-2-5-4-2-6-4-2-8-5-2-7-5-3-7-5-4-7-8-2-8-8-4-8
	MR2.6-10B*	2.6	10	T 8	鉄	三価黒クロメート	TWF5-2-7-5-3-7-5-4-7 MX/MXA1-5-□・2-4-□・2-6-□・2-10-□
	MR2.6-14S	2.6	14	T 8	鉄	ニッケルメッキ	TW/TWN7-2-11-7-4-11-7-5-11 LC115-N・F2・F3
	MR2.6-18S	2.6	18	T 8	鉄	ニッケルメッキ	LC115H-N・F2・F3・M2・9V LC135-N・F4・M2・M3・9V LC135H-N・F4・M2・M3・9V LC165/LC165H-N・M4
	MR3-14S*	3	14	T10	鉄	ニッケルメッキ	TW5-3-10 TW/TWN5-3-9-7-3-13-7-5-13-9-4-17-9-6-17
	MR3-14B*	3	14	T10	鉄	三価黒クロメート	TWF7-3-13-7-5-13-9-4-17-9-6-17 MX4-7-□・4-10-□・4-13-□
皿ビス	MR-1S	3	5	T10	鉄	ニッケルメッキ	BC・UC
	MR-1B	3	5	T10	鉄	三価黒クロメート	BC・UC・UCY・US
	新製品 MR-2S	3	10	T10	鉄	ニッケルメッキ	HEN
トラスビス	MR-11S	3	5	T10	鉄	ニッケルメッキ	SL・YM・TS・MB・CU
	MR-11B	3	5	T10	鉄	三価黒クロメート	SL
バインドビス	新製品 MR2.5-8ST	2.5	8	T 8	ステンレス	無処理	WP9-13-3・10-10-3・11-15-3
	新製品 MR2.5-16ST	2.5	16	T 8	ステンレス	無処理	WP9-13-4・10-10-4・11-15-4
ナベタッピングビス	MR1.6-6S*	1.6	6	T 3	鉄	ニッケルメッキ	CSS・CS
	新製品 MR2.5-8PS	2.5	8	T 8	鉄	ニッケルメッキ	PF15-3-10・15-5-10・15-3-15・15-5-15
	MR2.6-12PS	2.6	12	T 8	鉄	ニッケルメッキ	LC115-F2・F3
	MR2.6-14PS	2.6	14	T 8	鉄	ニッケルメッキ	LC115H-F2・F3・M2・9V LC135-F4・M2・M3・9V LC135H-F4・M2・M3・9V LC165/LC165H-N・M4
ナベビス	新製品 MR3-8PS	3	8	T10	鉄	ニッケルメッキ	PF20-4-13・20-6-13・20-4-20・20-6-20
	MR-41B	3	12	T10	鉄	三価黒クロメート	CD・PR
座付丸皿ビス	MR-42B	4	8	T20	鉄	三価黒クロメート	SKB・SKC・SKD・SKE
	新製品 MR3-5ZS	3	5	T10	鉄	ニッケルメッキ	OS・WO・POS・FC・FCH・HY・HS・CH・HYR・YER YM(M3サイズ)・MB(MB-S1以外)・MBH・MBC・TS・CF
新製品 MR3-5ZB	3	5	T10	鉄	三価黒クロメート		

## MRZ型ヘキサロピュラ穴付ラック取り外し防止ビス



機種内容

型番	表面処理	皿ビス	座金	材質	単位個数	標準価格
MRZ-5S	ニッケルメッキ	1	1	鉄・真ちゅう	20個(袋)	830
MRZ-5B	三価黒クロメート	1	1	鉄・真ちゅう	20個(袋)	1,140

- 1 プラスチックケース
- 2 防水・防塵樹脂ボックス
- 3 防水・防塵アルミ/ステンレスボックス
- 4 端子ボックス/防水コネクタ
- 5 アルミサッシケース
- 6 アルミフレーム/ヒートシンクケース
- 7 メタルケース
- 8 フリーサイズケース
- 9 ラックケース/サブラック
- 10 機板/ラックパネル
- 11 電池ボックス/ホルダー
- 12 アクセサリー/シールド/照対応部品
- 13 機構材
- 14 カスタム製品
- 技 技術資料
- 価 標準価格表