



- カスタム製品 (穴加工・インクジェット印刷・シルク印刷・表面シート製作) についてはP15-1~39をご覧ください。
- CADデータ (DXF/DWG) でご依頼いただくと1000円割引、リピート注文品は5%割引致します。

型番目次/
Photo
INDEX

プラスチック
ケース

キャリング
ケース

防水・防塵
樹脂ボックス

防水・防塵
アルミ/
ステンレス
ボックス

端子ボックス/
防水コネクタ/
ケーブル
グラウンド

アルミ
フレーム/
ヒートシンク
ケース

アルミサッシ
ケース

メタル
ケース

フリーサイズ
ケース/
フリーサイズ
パネル

ラックケース/
サブラック

棚板/
ラックパネル

電池ボックス/
ホルダー

アクセサリ
/シールド/
熱対策部品

機構材

カスタム製品

技術資料/
各種ご案内



- タカチでは表面シートを低インシャルコストかつ短納期で製作致します。詳細はP15-17~22をご覧ください。

- パネル構造は、ねじ止めとハメ込みになっており、どちらでもフロントとして使えます。又、平板ですので加工が容易です。
- 側板は、難燃性ABS樹脂 (UL94V-0)、フレームにはアルミ押出材を使用しておりますので軽量です。



構成内容

■ 構成部品図はP8-35~38をご参照下さい。

No.	名称	個数	材質	色 / 表面処理
1	側板	2	難燃性ABS樹脂 (UL94V-0)	ブラック・グレー / シボ
2	フロントフレーム	1	アルミ押出材 A6063S-T5	ブラックアルマイト・シルバーアルマイト
3	リアフレーム	1	アルミ押出材 A6063S-T5	ブラックアルマイト・シルバーアルマイト
4	ハメ込みパネル	1	アルミ板 A1100P t1.5	ブラック / 塗装
			アルミ板 A1050P t1.5	ヘアラインシルバーアルマイト
5	ねじ止めパネル	1	アルミ板 A1100P t1.5	ブラック / 塗装
			アルミ板 A1050P t1.5	ヘアラインシルバーアルマイト
6	取付ビス	1set	鉄	三価黒クロメート・ニッケルメッキ
7	ゴム足	4	天然ゴム	ブラック

■ ハメ込みパネル・ねじ止めパネルは片面保護シート付です。目立ちにくいのでご注意ください。

型番・寸法・標準価格

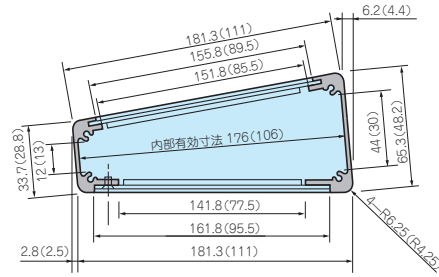
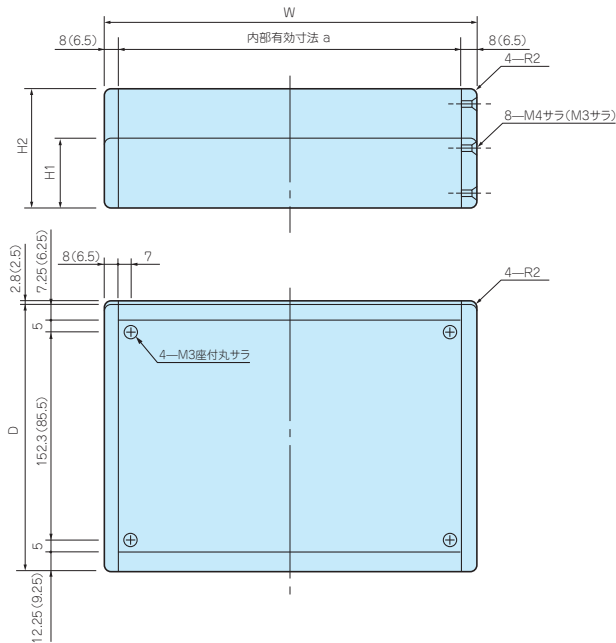
型番	W	H1	H2	D	a	自重(kg)	標準価格	型番		W	H1	H2	D	a	自重(kg)	標準価格	
								●ブラック	●グレー・シルバー								
CF 7-11BB	CF 7-11GS	70	28.4	48.3	111	57	0.15	1,860	CF15-23BB	CF15-23GS	150	39.6	79.7	230.9	131	0.52	3,270
CF11-11BB	CF11-11GS	110	28.4	48.3	111	97	0.21	2,050	CF21-23BB	CF21-23GS	210	39.6	79.7	230.9	191	0.7	3,870
CF16-11BB	CF16-11GS	160	28.4	48.3	111	147	0.29	2,320	CF27-23BB	CF27-23GS	270	39.6	79.7	230.9	251	0.88	4,390
CF22-11BB	CF22-11GS	220	28.4	48.3	111	207	0.38	2,640	CF36-23BB	CF36-23GS	360	39.6	79.7	230.9	341	1.14	5,390
CF28-11BB	CF28-11GS	280	28.4	48.3	111	267	0.47	3,020	CF45-23BB	CF45-23GS	450	39.6	79.7	230.9	431	1.41	6,200
CF12-18BB	CF12-18GS	120	32.4	66.2	181.3	104	0.38	2,530	CF21-28BB	CF21-28GS	210	49.8	98.6	281	191	0.93	4,500
CF18-18BB	CF18-18GS	180	32.4	66.2	181.3	164	0.53	2,990	CF28-28BB	CF28-28GS	280	49.8	98.6	281	261	1.17	5,590
CF27-18BB	CF27-18GS	270	32.4	66.2	181.3	254	0.76	3,780	CF36-28BB	CF36-28GS	360	49.8	98.6	281	341	1.46	6,620
CF35-18BB	CF35-18GS	350	32.4	66.2	181.3	334	0.97	4,580	CF45-28BB	CF45-28GS	450	49.8	98.6	281	431	1.77	7,740
CF43-18BB	CF43-18GS	430	32.4	66.2	181.3	414	1.17	5,310									

外觀寸法図

■製品のCADデータはホームページよりダウンロード可能です。

CF□-11シリーズ
CF□-18シリーズ

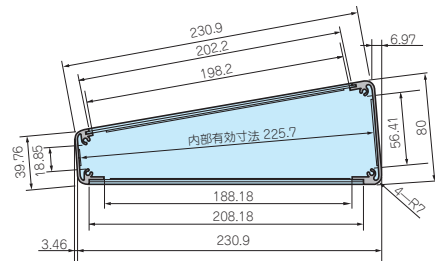
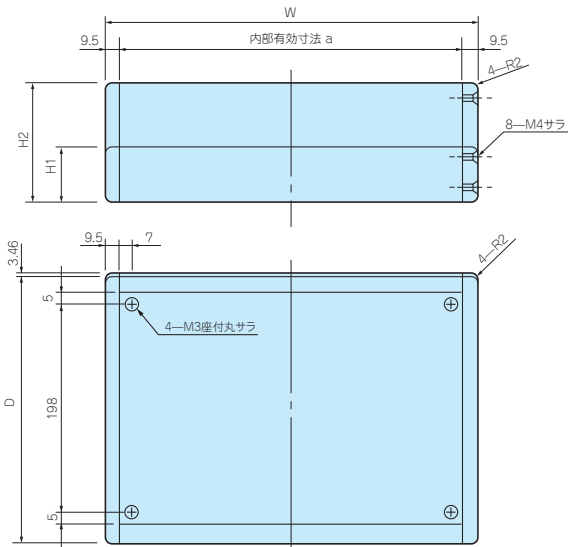
() 内の数値は、CF□-11シリーズの数値です。



CF□-11シリーズ
付属ビス : M3×5座付丸皿三価黒クロメート×4
M3×5座付丸皿ニッケル×4
M3×10皿三価黒クロメート×8

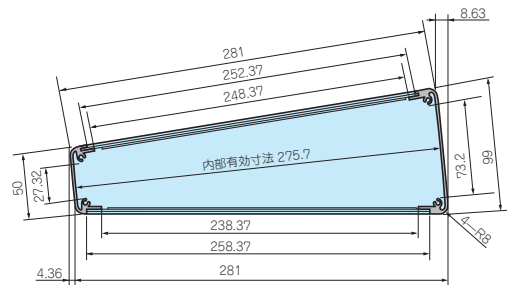
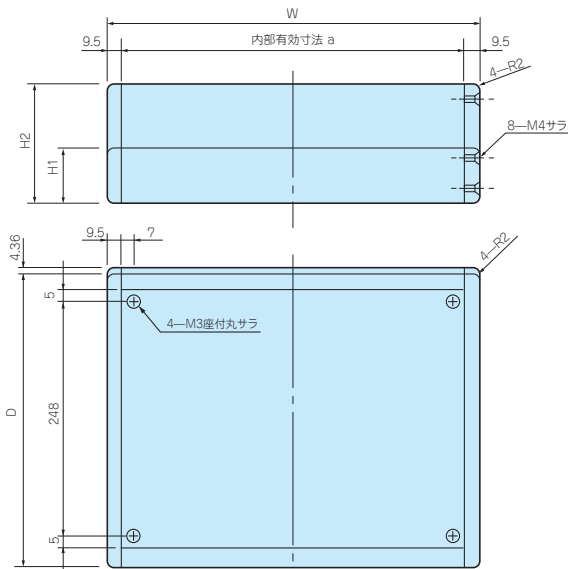
CF□-18シリーズ
付属ビス : M3×5座付丸皿三価黒クロメート×4
M3×5座付丸皿ニッケル×4
M4×12皿三価黒クロメート×8

CF□-23シリーズ



CF□-23シリーズ
付属ビス : M3×5座付丸皿三価黒クロメート×4
M3×5座付丸皿ニッケル×4
M4×12皿三価黒クロメート×8

CF□-28シリーズ



CF□-28シリーズ
付属ビス : M3×5座付丸皿三価黒クロメート×4
M3×5座付丸皿ニッケル×4
M4×12皿三価黒クロメート×8

型番目次/
Photo
INDEX

プラスチック
ケース

キャリング
ケース

防水・防塵
樹脂ボックス

防水・防塵
アルミ/
ステンレス
ボックス

端子ボックス/
防水コネクタ/
ケーブル
グラウンド

アルミ
フレーム/
ヒートシンク
ケース

アルミサッシ
ケース

メタル
ケース

フリーサイズ
ケース/
フリーサイズ
パネル

ラックケース/
サブラック

棚板/
ラックパネル

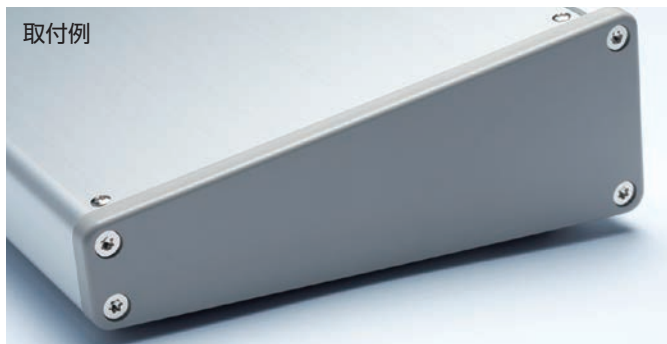
電池ボックス/
ホルダー

アクセサリ
/シールド/
熱対策部品

機構材

カスタム製品

技術資料/
各種ご案内



■ 材質 / 表面処理 : 鉄 / ニッケルメッキ

■ 側板用とねじ止めパネル用のビスが1台分のセットになった取付ビスです。

■ ビスにデザイン性を求める場合や、取外し防止用としてご利用下さい。

対応機種

型番	ケース型番
MR-3CS	CF□-11シリーズ
MR-4CS	CF□-18、CF□-23、CF□-28シリーズ

型番・寸法・標準価格

型番	付属ビスサイズ・長さ・個数	ヘキサビュラ穴番号	入数	標準価格 / 袋
MR-3CS	皿M3×10、8本 座付丸皿M3×5、4本	T10 (M3)、T20 (M4)	1台分 / 袋	160
MR-4CS	皿M4×12、8本 座付丸皿M3×5、4本	T10 (M3)、T20 (M4)	1台分 / 袋	190

型番目次/
Photo
INDEX

プラスチック
ケース

キャリング
ケース

防水・防塵
樹脂ボックス

防水・防塵
アルミ/
ステンレス
ボックス

端子ボックス/
防水コネクタ/
ケーシング
グランド

アルミ
フレーム/
ヒートシンク
ケース

アルミサッシ
ケース

メタル
ケース

フリーサイズ
ケース/
フリーサイズ
パネル

ラックケース/
サブラック

棚板/
ラックパネル

電池ボックス/
ホルダー

アクセサリ
/シールド/
熱対策部品

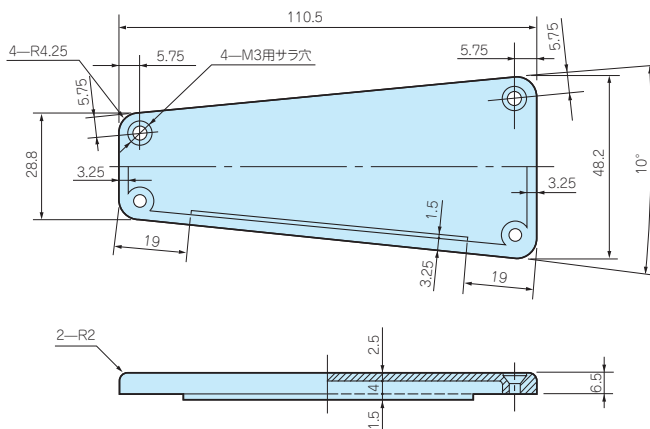
機構材

カスタム製品

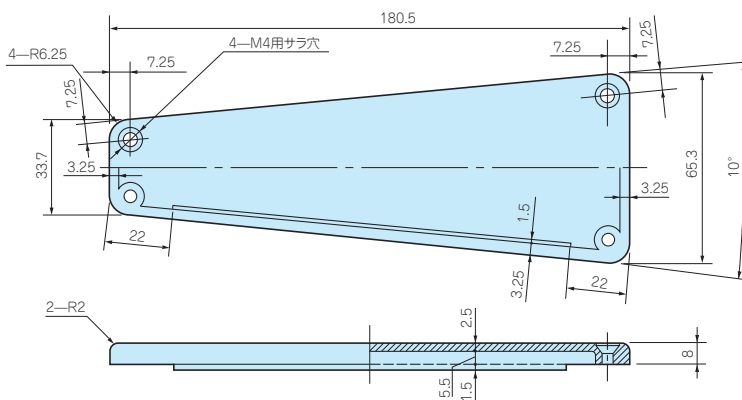
技術資料/
各種ご案内

構成部品図

CF□-11側板



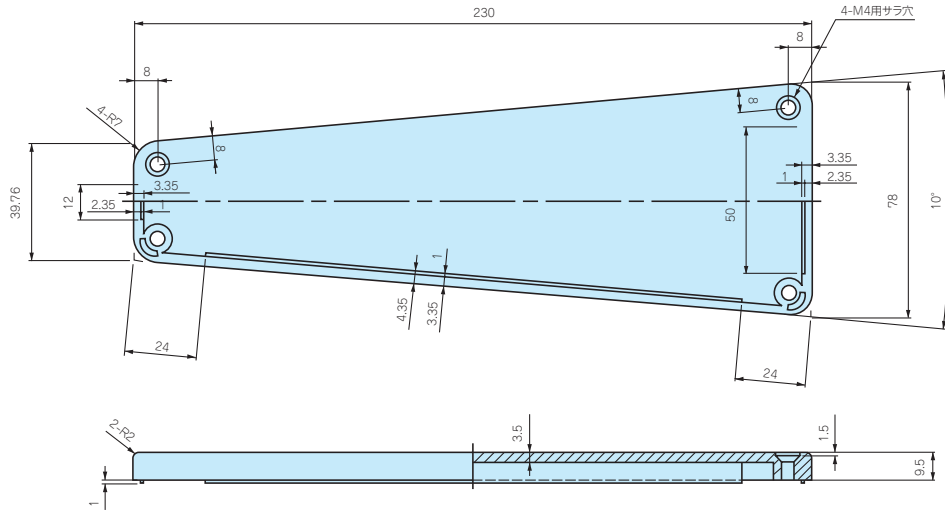
CF□-18側板



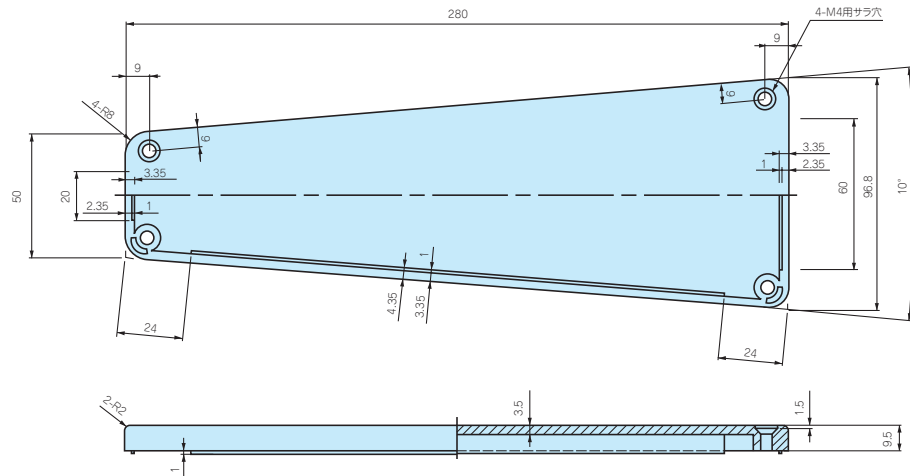
部品内容

色記号	材質	色 / 表面処理
BBタイプ	難燃性ABS (UL94V-0)	ブラック / シボ
GSタイプ	難燃性ABS (UL94V-0)	グレー / シボ

CF□-23側板



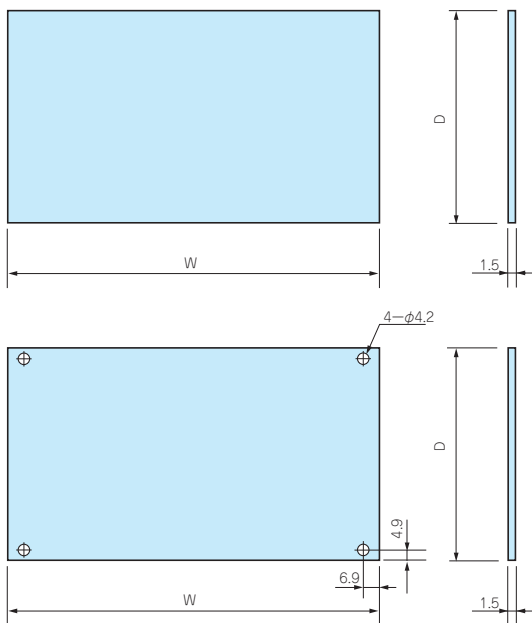
CF□-28側板



部品内容

色記号	材質	色 / 表面処理
BBタイプ	難燃性ABS (UL94V-0)	ブラック / シボ
GSタイプ	難燃性ABS (UL94V-0)	グレー / シボ

ハメ込み・ねじ止めパネル



部品内容

色記号	材質	色 / 表面処理
BBタイプ	A1100P	ブラック / 塗装
GSタイプ	A1050P	ヘアラインシルバーアルマイト

ハメ込みパネル

ケース型番	W	D
CF 7-11	57	95.5
CF11-11	97	95.5
CF16-11	147	95.5
CF22-11	207	95.5
CF28-11	267	95.5
CF12-18	104	161.8
CF18-18	164	161.8
CF27-18	254	161.8
CF35-18	334	161.8
CF43-18	414	161.8

ねじ止めパネル

ケース型番	W	D
CF 7-11	56.8	95.3
CF11-11	96.8	95.3
CF16-11	146.8	95.3
CF22-11	206.8	95.3
CF28-11	266.8	95.3
CF12-18	103.8	161.6
CF18-18	163.8	161.6
CF27-18	253.8	161.6
CF35-18	333.8	161.6
CF43-18	413.8	161.6

ケース型番	W	D
CF15-23	131	208.2
CF21-23	191	208.2
CF27-23	251	208.2
CF36-23	341	208.2
CF45-23	431	208.2
CF21-28	191	258.4
CF28-28	261	258.4
CF36-28	341	258.4
CF45-28	431	258.4

ケース型番	W	D
CF15-23	130.8	208
CF21-23	190.8	208
CF27-23	250.8	208
CF36-23	340.8	208
CF45-23	430.8	208
CF21-28	190.8	258.2
CF28-28	260.8	258.2
CF36-28	340.8	258.2
CF45-28	430.8	258.2

型番目次/
Photo
INDEX

プラスチック
ケース

キャリング
ケース

防水・防塵
樹脂ボックス

防水・防塵
アルミ/
ステンレス
ボックス

端子ボックス/
防水コネクタ/
ケーブル
グラブド

アルミ
フレーム/
ヒートシンク
ケース

アルミサッシ
ケース

メタル
ケース

フリーサイズ
ケース/
フリーサイズ
パネル

ラックケース/
サブラック

棚板/
ラックパネル

電池ボックス/
ホルダー

アクセサリ
/シールド/
熱対策部品

機構材

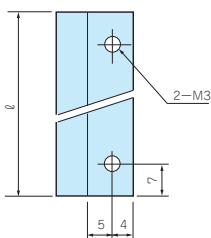
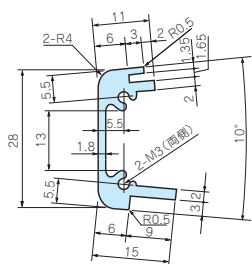
カスタム製品

技術資料/
各種ご案内

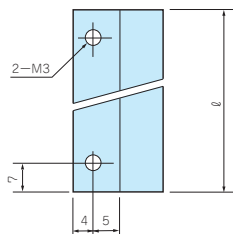
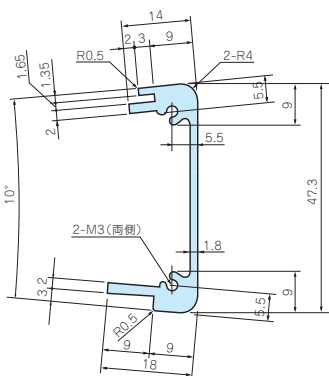
構成部品図

メタルケース

CF□-11フロントフレーム



CF□-11リアフレーム



部品内容

色記号	材質	色 / 表面処理
BBタイプ	A6063S-T5	ブラックアルマイト
GSタイプ	A6063S-T5	シルバーアルマイト

ケース型番	ℓ
CF 7-11	57
CF11-11	97
CF16-11	147
CF22-11	207
CF28-11	267

型番目次/
Photo
INDEX

プラスチック
ケース

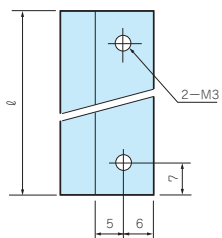
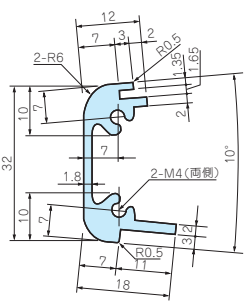
キャリング
ケース

防水・防塵
樹脂ボックス

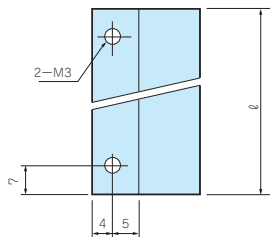
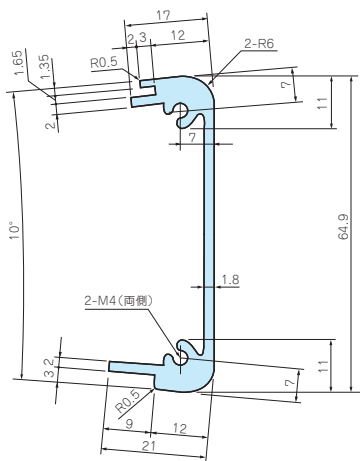
防水・防塵
アルミ/
ステンレス
ボックス

端子ボックス/
防水コネクタ/
ケーブル
グランド

CF□-18フロントフレーム



CF□-18リアフレーム



ケース型番	ℓ
CF12-18	104
CF18-18	164
CF27-18	254
CF35-18	334
CF43-18	414

アルミ
フレーム/
ヒートシンク
ケース

アルミサッシ
ケース

フリーサイズ
ケース/
フリーサイズ
パネル

ラックケース/
サブラック

棚板/
ラックパネル

電池ボックス/
ホルダー

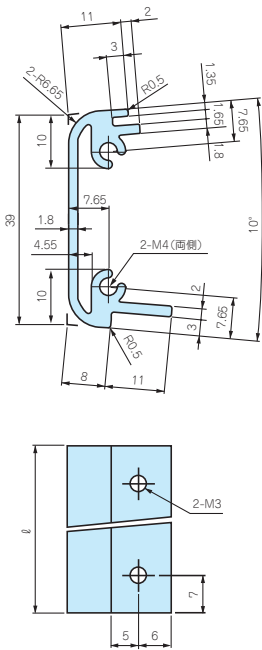
アクセサリ
/シールド/
熱対策部品

機構材

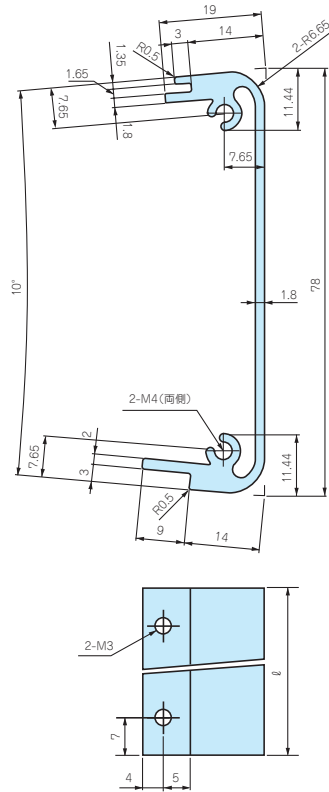
カスタム製品

技術資料/
各種ご案内

CF□-23フロントフレーム



CF□-23リアフレーム

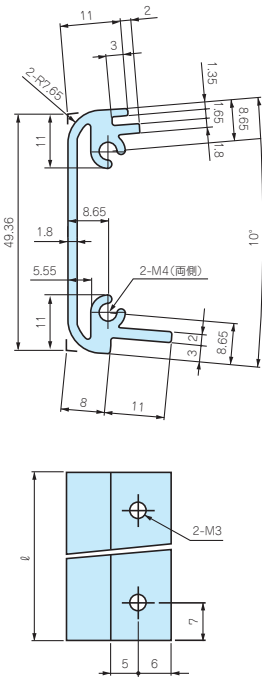


部品内容

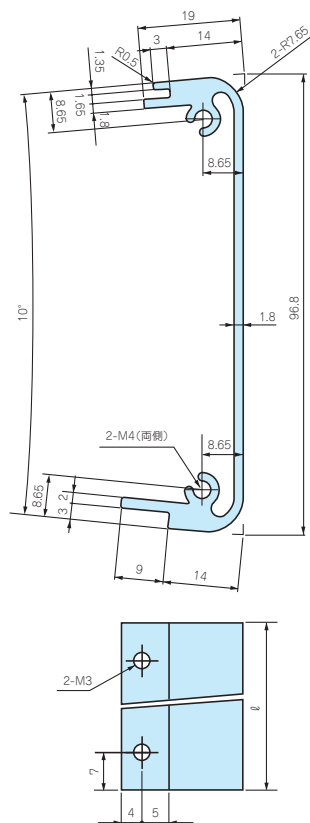
色記号	材質	色 / 表面処理
BBタイプ	A6063S-T5	ブラックアルマイト
GSタイプ	A6063S-T5	シルバーアルマイト

ケース型番	ℓ
CF15-23	131
CF21-23	191
CF27-23	251
CF36-23	341
CF45-23	431

CF□-28フロントフレーム



CF□-28リアフレーム



ケース型番	ℓ
CF21-28	191
CF28-28	261
CF36-28	341
CF45-28	431

型番目次/
Photo
INDEX

プラスチック
ケース

キャリング
ケース

防水・防塵
樹脂ボックス

防水・防塵
アルミ/
ステンレス
ボックス

端子ボックス/
防水コネクタ/
ケーブル
グラウンド

アルミ
フレーム/
ヒートシンク
ケース

アルミサッシ
ケース

メタル
ケース

フリーサイズ
ケース/
フリーサイズ
パネル

ラックケース/
サブラック

機板/
ラックパネル

電池ボックス/
ホルダー

アクセサリ
/シールド/
熱対策部品

機構材

カスタム製品

技術資料/
各種ご案内