

SKB・SKC・SKD・SKEシリーズ パネル色変更のご案内

アイボリー ▶ ライトグレー

現行色 (アイボリー色)



写真：SKBシリーズ

変更新色 (ライトグレー色)



写真：SKDシリーズ



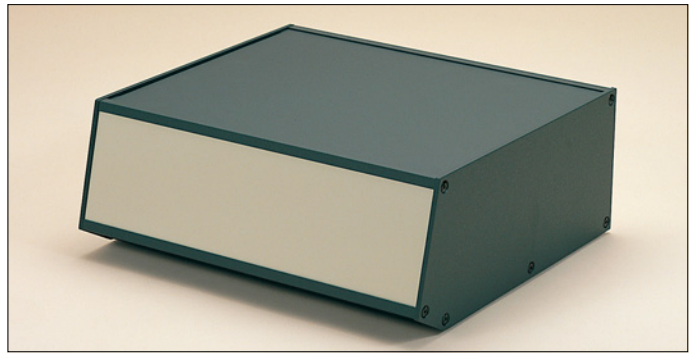
- SKB・SKC・SKD・SKEシリーズのパネルアイボリー色を、よりお客様からの要望が多いライトグレー色に変更致します。
- フロント・リアパネル共に変更致します。
- 現行色(アイボリー色)は2016年7月末で販売終了予定です。
- 変更に伴う価格変更はございません。
- 変更新色の色見本が必要な方は、色見本パネルを送付致します。

2016年1月13日

株式会社 タチ電機工業

SKB SERIES

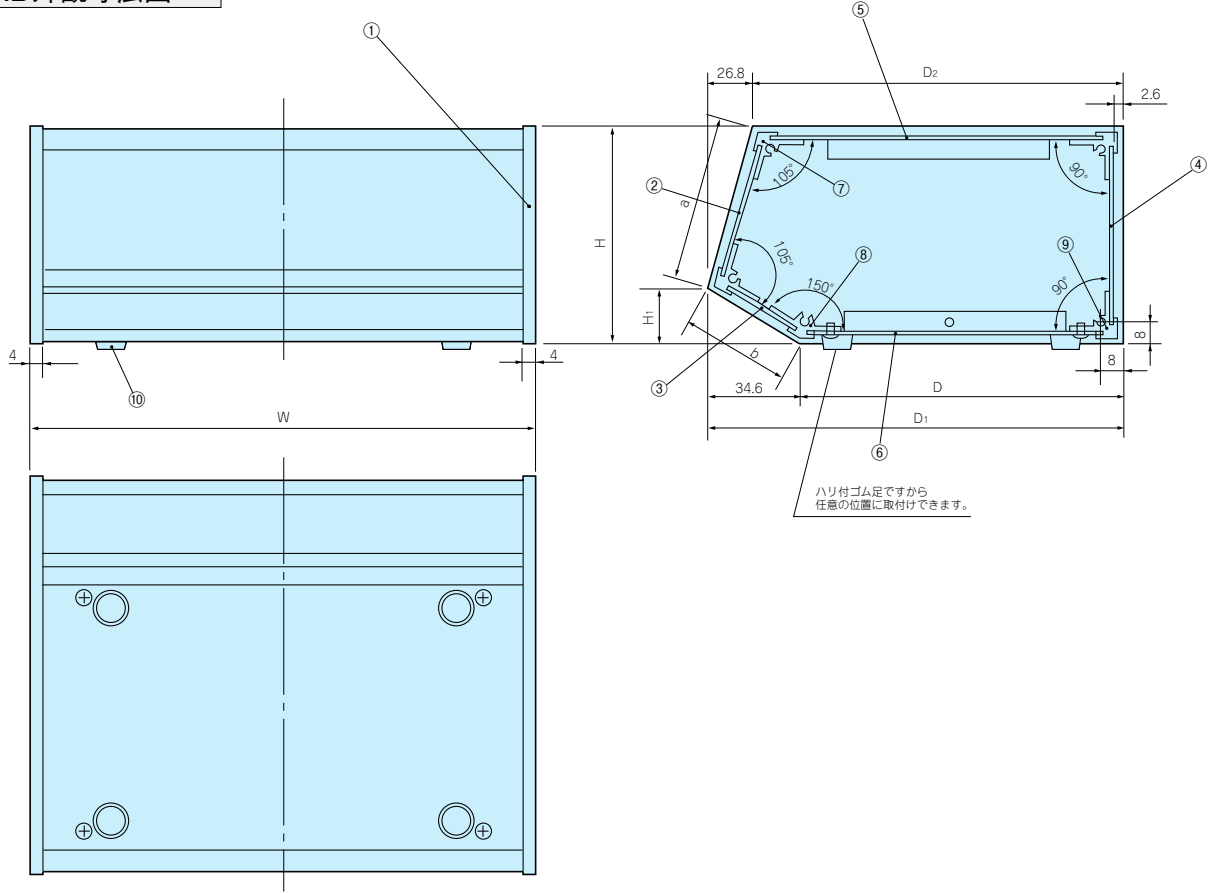
SKB型傾斜コンソールケース



- カスタム製品(穴加工・インクジェット印刷・塗装)については14-1P~29Pをご覧ください。
- CADデータ(DXF/DWG)でご依頼いただくと1000円割引、リピート注文品は5%割引致します。

SKB外觀寸法図

● 製品のCADデータはホームページよりダウンロード可能です。



ハリ付ゴム定ですから
任意の位置に取り付けできます。

構成内容

● 構成部品図とパネル有効寸法はカタログ7-45P~48Pを参照下さい。

照番	名称	個数	材質	色/表面処理
1	側板	左右各1	A1050P t4.0	ダークグレー塗装 (レザートン)
2	パネル	1	A1100P t1.5	アイボリー
3	前パネル	1	A1050P t1.5	ダークグレー塗装 (レザートン)
4	リヤパネル	1	A1100P t1.5	アイボリー
5	天板	1	A1050P t1.5	ダークグレー塗装 (レザートン)
6	底板	1	A1100P t1.5	ダークグレー
7	フレーム	2	A6063S-T5 (105°)	ダークグレー塗装 (レザートン)
8	フレーム	1	A6063S-T5 (150°)	ダークグレー塗装 (レザートン)
9	フレーム	2	A6063S-T5 (90°)	ダークグレー塗装 (レザートン)
10	ゴム足 (単品型番B-P43)	4	天然ゴム	黒

● パネル片面保護シート付です。目立ちにくいのでご注意ください。

付属ビス: M4×8/バインド三価黒クロメート×14
M3×5/バインド三価黒クロメート×4

機種内容

型番	W	H	D	H ₁	D ₁	D ₂	a	b	自重 (kg)	標準価格
SKB-11	320	120	250	20	284.6	257.8	103.5	40	2.35	11,090
SKB-12	430	120	250	20	284.6	257.8	103.5	40	2.64	13,190



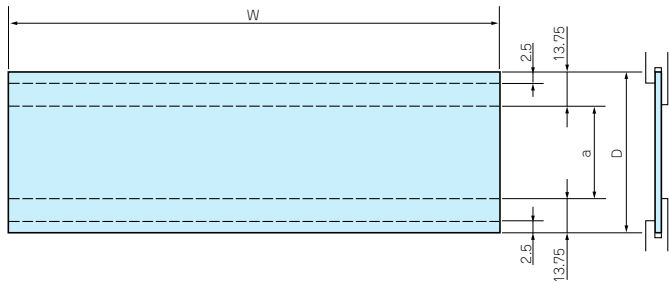
型番目次/
Photo INDEX

SKB・SKC・SKD・SKE 構成部品図



プラスチック
ケース

SKB・SKC・SKD・SKE前パネル



防水・防塵
樹脂ボックス



防水防塵アルミ/
ステンレスボックス



端子ボックス/
防水コネクタ



アルミサッシ
ケース

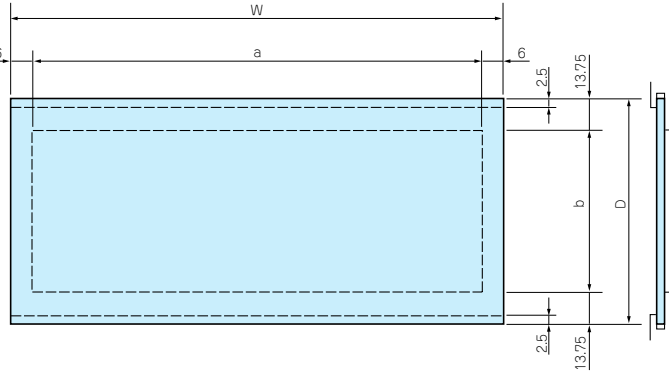


アルミフレーム/
ヒートシンクケース



メタルケース

SKB・SKC・SKD・SKEパネル



●左右の6mmの部分は振止金具による
デッドスペースです。



フルサイズ
ケース



ラックケース/
サブラック



機板/
ラックパネル



電池ボックス/
ホルダー



アクセサリ/
シールド/
熱対策部品



機構材



カスタム製品

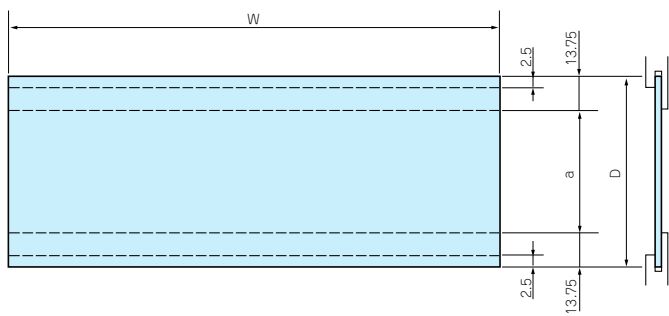


技術資料



標準価格表

SKB・SKC・SKD・SKEリヤパネル



部 品 内 容

名 称	材 質	色/表面処理
前パネル	A1050P t1.5	ダークグレー塗装(レザートン)

ケース型番	W	D	a
SKB-11	312	30	2.5
SKB-12	422	30	2.5
SKC-11	192	36.3	8.8
SKC-12	312	36.3	8.8
SKC-13	422	36.3	8.8
SKD-11	312	36.3	8.8
SKD-12	422	36.3	8.8
SKD-21	312	36.3	8.8
SKD-22	422	36.3	8.8
SKD-23	492	36.3	8.8
SKE-11	312	39.2	11.7
SKE-12	422	39.2	11.7

部 品 内 容

名 称	材 質	色/表面処理
パネル	A1100P t1.5	アイボリー

ケース型番	W	D	a	b
SKB-11	312	91	300	63.5
SKB-12	422	91	410	63.5
SKC-11	192	202.8	180	175.3
SKC-12	312	202.8	300	175.3
SKC-13	422	202.8	410	175.3
SKD-11	312	183.3	300	155.8
SKD-12	422	183.3	410	155.8
SKD-21	312	260.6	300	233.1
SKD-22	422	260.6	410	233.1
SKD-23	492	260.6	480	233.1
SKE-11	312	190	300	162.5
SKE-12	422	190	410	162.5

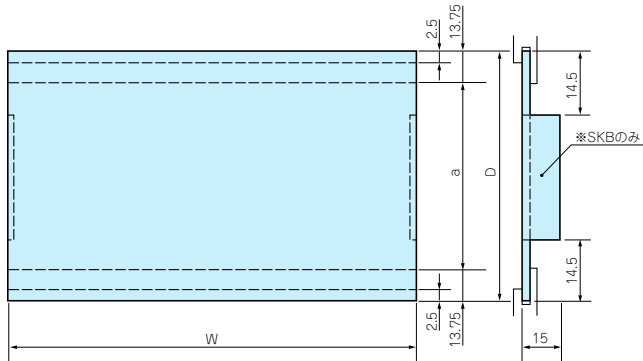
部 品 内 容

名 称	材 質	色/表面処理
リヤパネル	A1100P t1.5	アイボリー

ケース型番	W	D	a
SKB-11	312	105	77.5
SKB-12	422	105	77.5
SKC-11	192	90.4	62.9
SKC-12	312	90.4	62.9
SKC-13	422	90.4	62.9
SKD-11	312	85	57.5
SKD-12	422	85	57.5
SKD-21	312	105	77.5
SKD-22	422	105	77.5
SKD-23	492	105	77.5
SKE-11	312	135	107.5
SKE-12	422	135	107.5

SKB・SKC・SKD・SKE 構成部品図

SKB・SKD・SKE天板

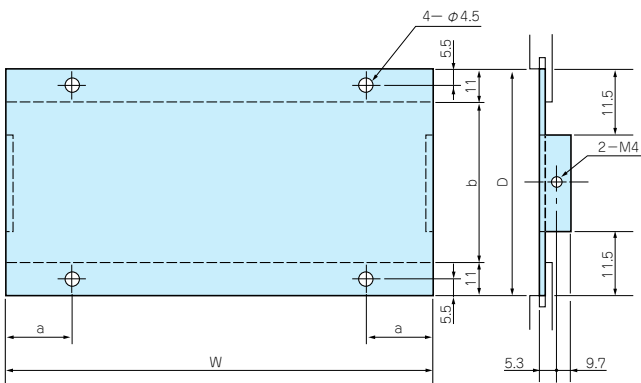


部品内容

名称	材質	色/表面処理
天板	A1050P t1.5	ダークグレー塗装(レザートン)

ケース型番	W	D	a
SKB-11	312	244.1	216.6
SKB-12	422	244.1	216.6
SKD-11	312	56.3	28.8
SKD-12	422	56.3	28.8
SKD-21	312	77.7	50.2
SKD-22	422	77.7	50.2
SKD-23	492	77.7	50.2
SKE-11	312	81	53.5
SKE-12	422	81	53.5

SKB・SKC・SKD・SKE底板

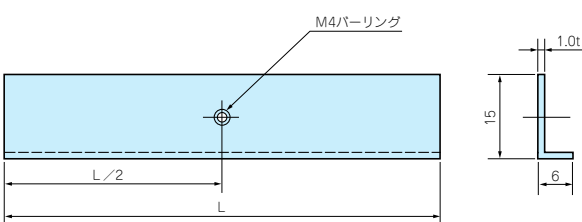


部品内容

名称	材質	色/表面処理
底板	A1100P t1.5	ダークグレー

ケース型番	W	D	a	b
SKB-11	312	232.8	50	210.8
SKB-12	422	232.8	70	210.8
SKC-11	192	189	30	167
SKC-12	312	189	50	167
SKC-13	422	189	70	167
SKD-11	312	232.8	50	210.8
SKD-12	422	232.8	70	210.8
SKD-21	312	329	50	307
SKD-22	422	329	70	307
SKD-23	492	329	90	307
SKE-11	312	232.8	50	210.8
SKE-12	422	232.8	70	210.8

SKシリーズ振止金具



部品内容

名称	材質	色/表面処理
振止金具	SECC t1.0	無処理

ケース型番	L
SKB-11	/
SKB-12	
SKD-11	
SKC-11	120
SKC-12	120
SKC-13	120
SKD-11	120

ケース型番	L
SKD-12	120
SKD-21	
SKD-22	
SKD-23	120
SKE-11	
SKE-12	



型番目次/
Photo INDEX



プラスチック
ケース



防水・防塵
樹脂ボックス



防水・防塵 アルミ/
ステンレスボックス



端子ボックス/
防水コネクタ



アルミサッシ
ケース



アルミフレーム/
ヒートシンクケース



メタルケース



フルサイズ
ケース



ラックケース/
サブラック



機板/
ラックパネル



電池ボックス/
ホルダー



アクセサリ/
シート/
耐熱部品



機構材



カスタム製品



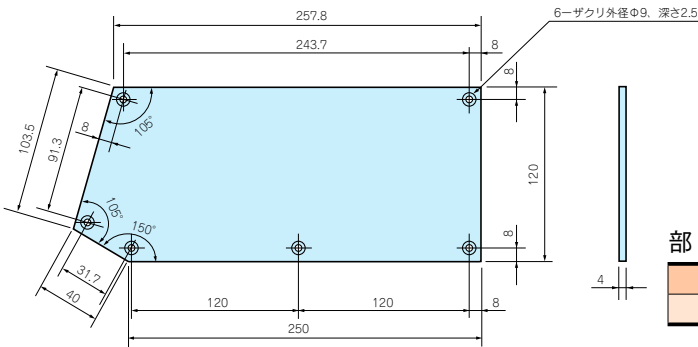
技術資料



標準価格表

SKB・SKC・SKD・SKE 構成部品図

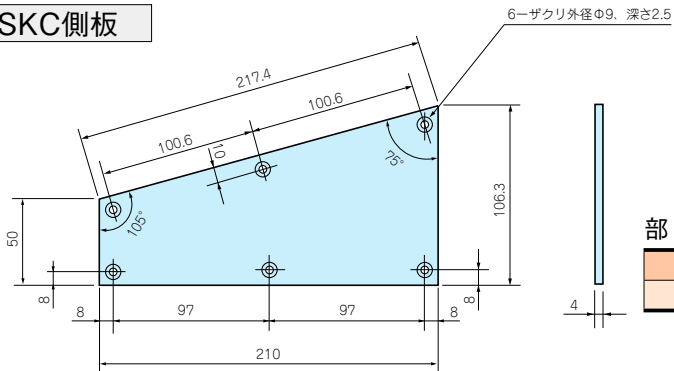
SKB側板



部品内容

名称	材質	色/表面処理
側板	A1050P t4.0	ダークグレー塗装(レザートン)

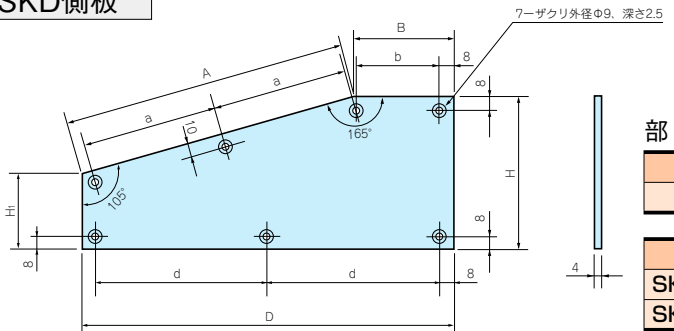
SKC側板



部品内容

名称	材質	色/表面処理
側板	A1050P t4.0	ダークグレー塗装(レザートン)

SKD側板

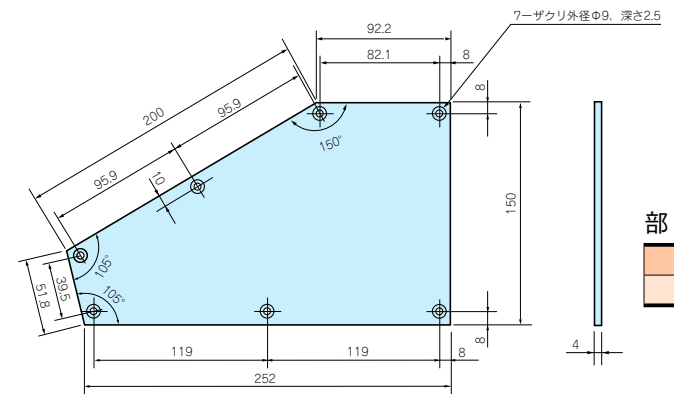


部品内容

名称	材質	色/表面処理
側板	A1050P t4.0	ダークグレー塗装(レザートン)

ケース型番	H	D	H ₁	A	B	d	a	b
SKD-11・12	100	254	50	193.2	67.4	119	93	58.4
SKD-21・22・23	120	350	50	270.5	88.8	167	131.7	79.8

SKE側板

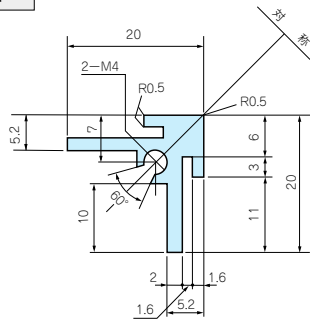


部品内容

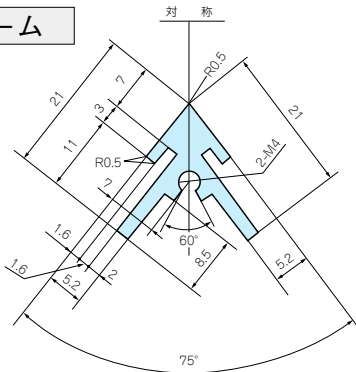
名称	材質	色/表面処理
側板	A1050P t4.0	ダークグレー塗装(レザートン)

SKB・SKC・SKD・SKE 構成部品図

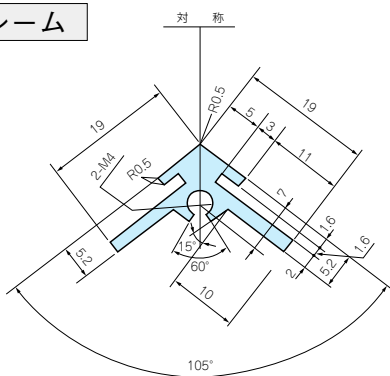
90° フレーム



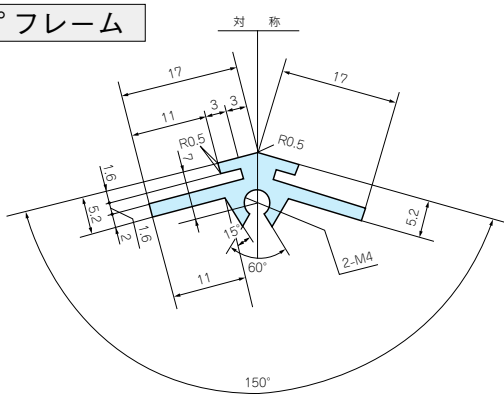
75° フレーム



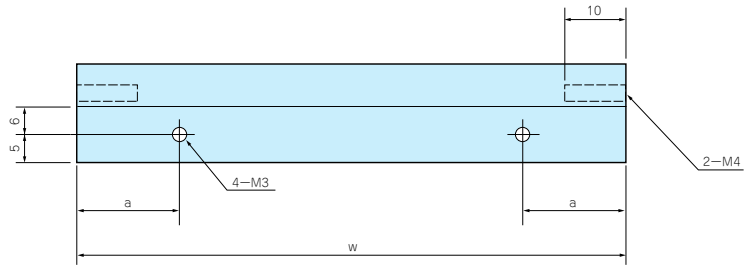
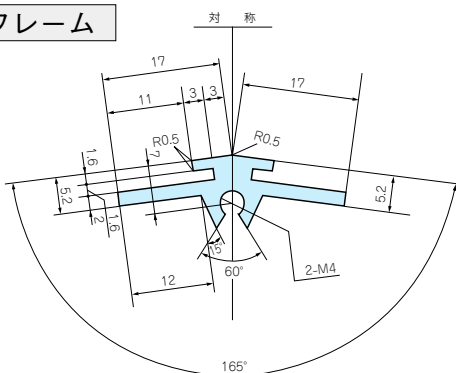
105° フレーム



150° フレーム



165° フレーム



部品内容

名称	材質	色/表面処理
SKフレーム	A6063S-T5	ダークグレー塗装(レザートン)

ケース型番	W	a	本数
SKB-11	312	50	90° フレーム×2
SKB-12	422	70	105° フレーム×2
SKC-11	192	30	75° フレーム×1
SKC-12	312	50	90° フレーム×2
SKC-13	422	70	105° フレーム×1
SKD-11	312	50	90° フレーム×3
SKD-12	422	70	
SKD-21	312	50	
SKD-22	422	70	105° フレーム×1
SKD-23	492	90	165° フレーム×1
SKE-11	312	50	90° フレーム×2
SKE-12	422	70	105° フレーム×2
			150° フレーム×1



型番目次/
Photo INDEX



1
プラスチック
ケース



2
防水・防塵
樹脂ボックス



3
防水・防塵
アルミ/
ステンレスボックス



4
端子ボックス/
防水コネクタ



5
アルミサッシ
ケース



6
アルミフレーム/
ヒートシンクケース



7
メタルケース



8
フリーサイズ
ケース



9
ラックケース/
サブラック



10
機板/
ラックパネル



11
電池ボックス/
ホルダー



12
アクセサリ/
シール/
耐熱部品



13
機構材



14
カスタム製品



技
技術資料



価
標準価格表