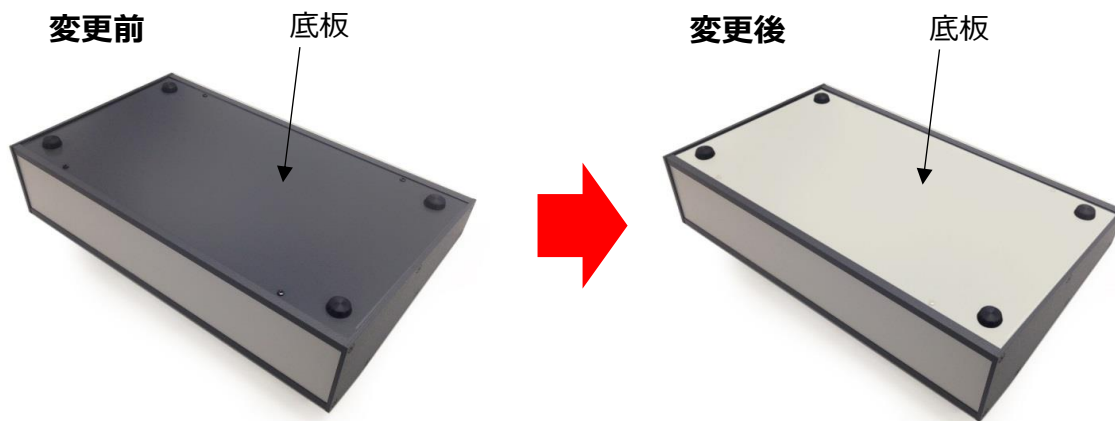


SKB・SKC・SKD・SKEシリーズ 仕様変更のご案内



写真はSKDです。



- 底板がダークグレー塗装からライトグレー塗装に変更となります。
- パネル・リアパネルと同一の色合いになります。
- その他の寸法や仕様に変更はありません。
- 旧製品在庫が無くなり次第順次切換えになります。
- 7月2日以降、旧製品在庫が無くなり次第順次切換えになります。
受注状況によっては、期日より早く切替になる場合がございます。
- ご不明な点がございましたら下記営業部までお問い合わせ下さい。

2018年6月8日

株式会社タカチ電機工業 営業部

TEL : 048-222-5430 FAX : 048-222-5502 email : info@takachi-el.co.jp

SKD SERIES

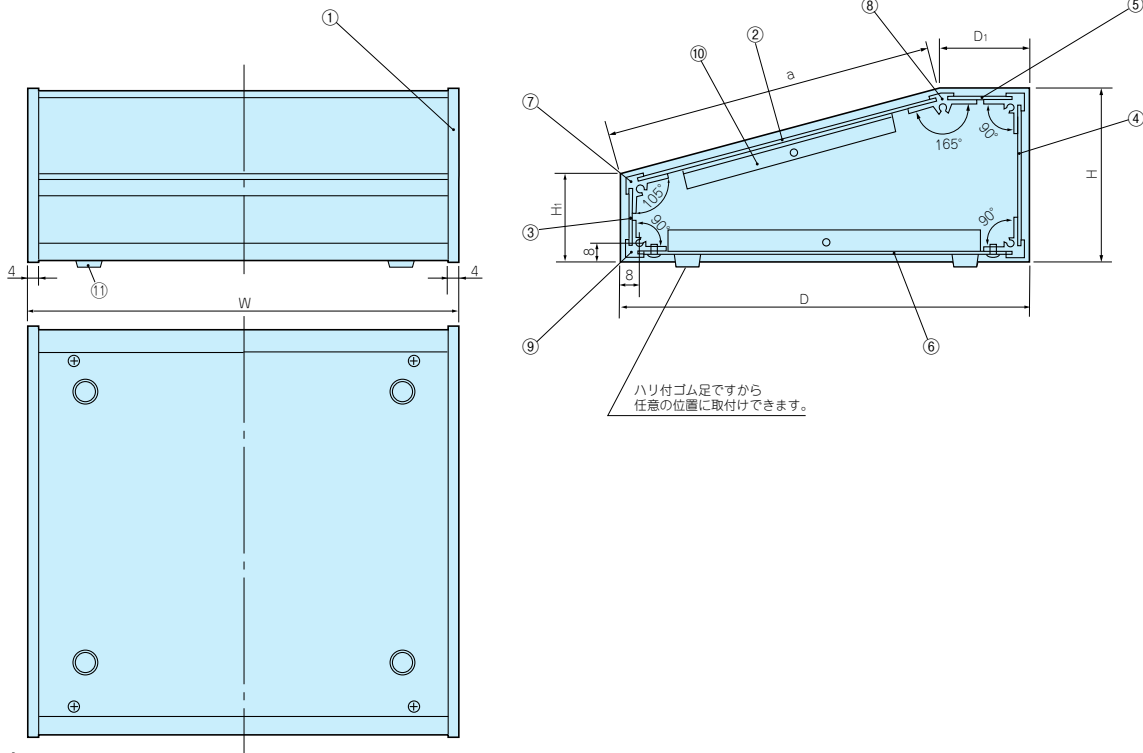
SKD型傾斜コンソールケース



- カスタム製品(穴加工・インクジェット印刷・塗装)については14-1P~29Pをご覧ください。
- CADデータ(DXF/DWG)でご依頼いただくと1000円割引、リピート注文品は5%割引致します。

SKD外観寸法図

● 製品のCADデータはホームページよりダウンロード可能です。



ハリ付ゴム足ですから
任意の位置に取付けできます。

構成内容

● 構成部品図とパネル有効寸法はカタログ7-45P~48Pを参照下さい。

照番	名称	個数	材質	色/表面処理
1	側板	左右各1	A1050P t4.0	ダークグレー塗装 (レザートン)
2	パネル	1	A1100P t1.5	アイボリー
3	前パネル	1	A1050P t1.5	ダークグレー塗装 (レザートン)
4	リヤパネル	1	A1100P t1.5	アイボリー
5	天板	1	A1050P t1.5	ダークグレー塗装 (レザートン)
6	底板	1	A1100P t1.5	ダークグレー
7	フレーム	1	A6063S-T5 (105°)	ダークグレー塗装 (レザートン)
8	フレーム	1	A6063S-T5 (165°)	ダークグレー塗装 (レザートン)
9	フレーム	3	A6063S-T5 (90°)	ダークグレー塗装 (レザートン)
10	振止金具	2	SECC t1.0	無処理
11	ゴム足(単品型番B-P43)	4	天然ゴム	黒

● パネル片面保護シート付です。目立ちにくいのでご注意ください。

付属ビス: M4×8/バインド三価黒クロメート×14
M3×5/バインド三価黒クロメート×4

機種内容

型番	W	H	D	H ₁	D ₁	a	自重 (kg)	標準価格
SKD-11	320	100	254	50	67.4	193.2	1.78	9,960
SKD-12	430	100	254	50	67.4	193.2	2.2	11,880
SKD-21	320	120	350	50	88.8	270.5	2.34	12,650
SKD-22	430	120	350	50	88.8	270.5	2.86	14,420
SKD-23	500	120	350	50	88.8	270.5	3.19	15,820

SKE SERIES

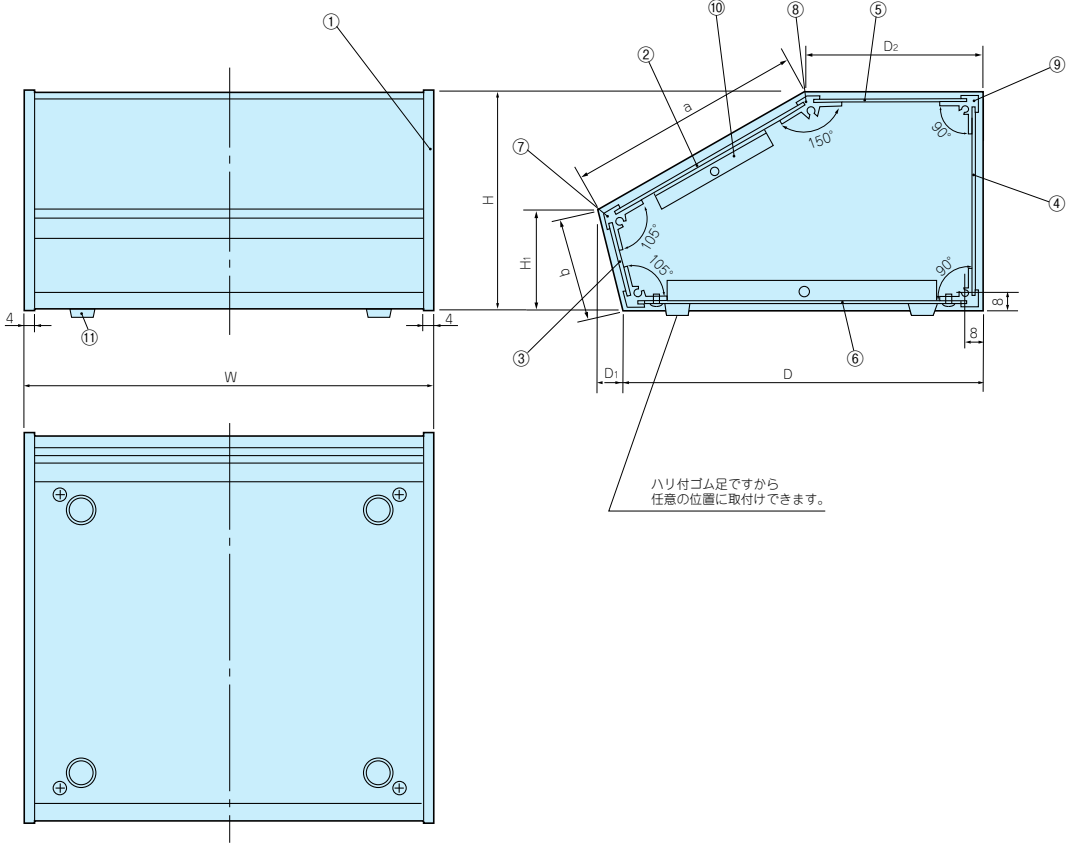
SKE型傾斜コンソールケース



- カスタム製品(穴加工・インクジェット印刷・塗装)については14-1P~29Pをご覧ください。
- CADデータ(DXF/DWG)でご依頼いただくと1000円割引、リポート注文品は5%割引致します。

SKE外観寸法図

● 製品のCADデータはホームページよりダウンロード可能です。



構成内容

● 構成部品図とパネル有効寸法はカタログ7-45P~48Pを参照下さい。

照番	名称	個数	材質	色/表面処理
1	側板	左右各1	A1050P t4.0	ダークグレー塗装 (レザー-ton)
2	パネル	1	A1100P t1.5	アイボリー
3	前パネル	1	A1050P t1.5	ダークグレー塗装 (レザー-ton)
4	リヤパネル	1	A1100P t1.5	アイボリー
5	天板	1	A1050P t1.5	ダークグレー塗装 (レザー-ton)
6	底板	1	A1100P t1.5	ダークグレー
7	フレーム	2	A6063S-T5 (105°)	ダークグレー塗装 (レザー-ton)
8	フレーム	1	A6063S-T5 (150°)	ダークグレー塗装 (レザー-ton)
9	フレーム	2	A6063S-T5 (90°)	ダークグレー塗装 (レザー-ton)
10	振止金具	2	SECC t1.0	無処理
11	ゴム足(単品型番B-P43)	4	天然ゴム	黒

● パネル片面保護シート付です。目立ちにくいのでご注意ください。

付属ビス：M4×8/バインド三価黒クロメートル×14
M3×5/バインド三価黒クロメートル×4

機種内容

型番	W	H	D	H ₁	D ₁	D ₂	a	b	自重(kg)	標準価格
SKE-11	320	150	252	50	13.4	92.2	200	51.8	2.1	11,430
SKE-12	430	150	252	50	13.4	92.2	200	51.8	2.56	13,230

- 目 型番目次/ Photo INDEX
- 1 プラスチック ケース
- 2 防水・防塵 樹脂ボックス
- 3 防水・防塵 アルミ/ ステンレスボックス
- 4 端子ボックス/ 防水コネクタ
- 5 アルミサッシ ケース
- 6 アルミフレーム/ ヒートシンクケース
- 7 メタルケース
- 8 フリーサイズ ケース
- 9 ラックケース/ サブラック
- 10 機板/ ラックパネル
- 11 電池ボックス/ ホルダー
- 12 アクセサリー/ シールド/ 熱対策部品
- 13 機構材
- 14 カスタム製品
- 技 技術資料
- 価 標準価格表



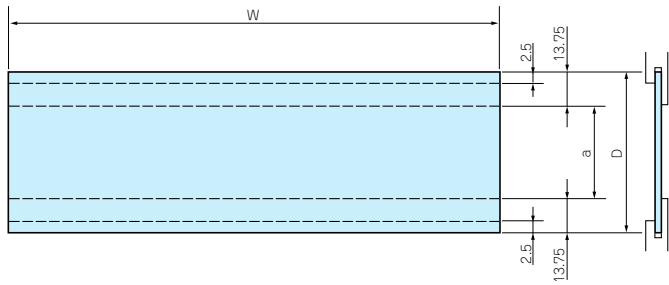
型番目次/
Photo INDEX

SKB・SKC・SKD・SKE 構成部品図



プラスチック
ケース

SKB・SKC・SKD・SKE前パネル



防水・防塵
樹脂ボックス



防水防塵 アルミ/
ステンレスボックス



端子ボックス/
防水コネクタ



アルミサッシ
ケース

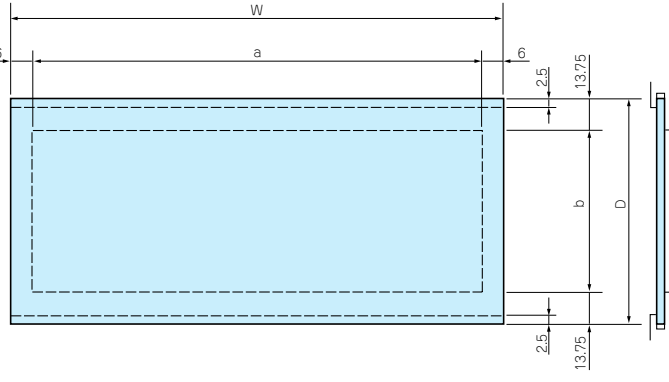


アルミフレーム/
ヒートシンクケース



メタルケース

SKB・SKC・SKD・SKEパネル



●左右の6mmの部分は振止金具による
デッドスペースです。



フルサイズ
ケース



ラックケース/
サブラック



機板/
ラックパネル



電池ボックス/
ホルダー



アクセサリ/
シールド/
熱対策部品



機構材



カスタム製品



技術資料



標準価格表

部 品 内 容

名 称	材 質	色/表面処理
前パネル	A1050P t1.5	ダークグレー塗装(レザートン)

ケース型番	W	D	a
SKB-11	312	30	2.5
SKB-12	422	30	2.5
SKC-11	192	36.3	8.8
SKC-12	312	36.3	8.8
SKC-13	422	36.3	8.8
SKD-11	312	36.3	8.8
SKD-12	422	36.3	8.8
SKD-21	312	36.3	8.8
SKD-22	422	36.3	8.8
SKD-23	492	36.3	8.8
SKE-11	312	39.2	11.7
SKE-12	422	39.2	11.7

部 品 内 容

名 称	材 質	色/表面処理
パネル	A1100P t1.5	アイボリー

ケース型番	W	D	a	b
SKB-11	312	91	300	63.5
SKB-12	422	91	410	63.5
SKC-11	192	202.8	180	175.3
SKC-12	312	202.8	300	175.3
SKC-13	422	202.8	410	175.3
SKD-11	312	183.3	300	155.8
SKD-12	422	183.3	410	155.8
SKD-21	312	260.6	300	233.1
SKD-22	422	260.6	410	233.1
SKD-23	492	260.6	480	233.1
SKE-11	312	190	300	162.5
SKE-12	422	190	410	162.5

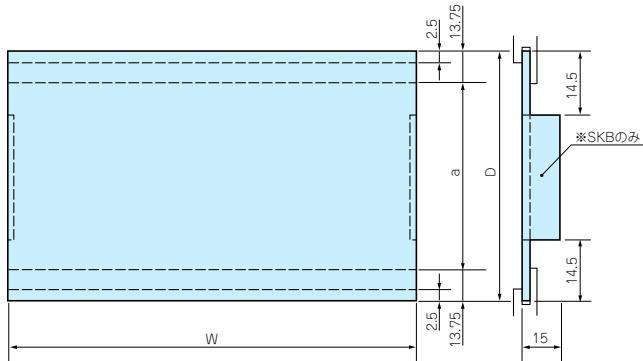
部 品 内 容

名 称	材 質	色/表面処理
リヤパネル	A1100P t1.5	アイボリー

ケース型番	W	D	a
SKB-11	312	105	77.5
SKB-12	422	105	77.5
SKC-11	192	90.4	62.9
SKC-12	312	90.4	62.9
SKC-13	422	90.4	62.9
SKD-11	312	85	57.5
SKD-12	422	85	57.5
SKD-21	312	105	77.5
SKD-22	422	105	77.5
SKD-23	492	105	77.5
SKE-11	312	135	107.5
SKE-12	422	135	107.5

SKB・SKC・SKD・SKE 構成部品図

SKB・SKD・SKE天板

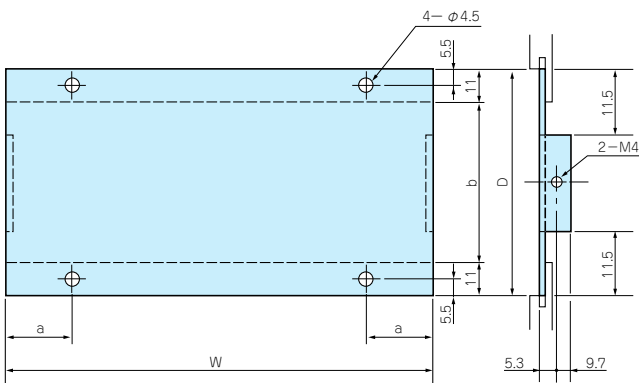


部品内容

名称	材質	色/表面処理
天板	A1050P t1.5	ダークグレー塗装(レザートン)

ケース型番	W	D	a
SKB-11	312	244.1	216.6
SKB-12	422	244.1	216.6
SKD-11	312	56.3	28.8
SKD-12	422	56.3	28.8
SKD-21	312	77.7	50.2
SKD-22	422	77.7	50.2
SKD-23	492	77.7	50.2
SKE-11	312	81	53.5
SKE-12	422	81	53.5

SKB・SKC・SKD・SKE底板

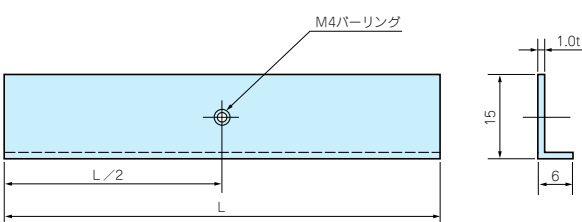


部品内容

名称	材質	色/表面処理
底板	A1100P t1.5	ダークグレー

ケース型番	W	D	a	b
SKB-11	312	232.8	50	210.8
SKB-12	422	232.8	70	210.8
SKC-11	192	189	30	167
SKC-12	312	189	50	167
SKC-13	422	189	70	167
SKD-11	312	232.8	50	210.8
SKD-12	422	232.8	70	210.8
SKD-21	312	329	50	307
SKD-22	422	329	70	307
SKD-23	492	329	90	307
SKE-11	312	232.8	50	210.8
SKE-12	422	232.8	70	210.8

SKシリーズ振止金具



部品内容

名称	材質	色/表面処理
振止金具	SECC t1.0	無処理

ケース型番	L
SKB-11	/
SKB-12	
SKC-11	120
SKC-12	
SKC-13	120
SKD-11	

ケース型番	L
SKD-12	120
SKD-21	
SKD-22	120
SKD-23	
SKE-11	120
SKE-12	



型番目次/
Photo INDEX



プラスチック
ケース



防水・防塵
樹脂ボックス



防水・耐腐 アルミ/
ステンレスボックス



端子ボックス/
防水コネクタ



アルミサッシ
ケース



アルミフレーム/
ヒートシンクケース



メタルケース



フルサイズ
ケース



ラックケース/
サブラック



機板/
ラックパネル



電池ボックス/
ホルダー



アクセサリ/
シールド/
耐熱部品



機構材



カスタム製品



技術資料



標準価格表



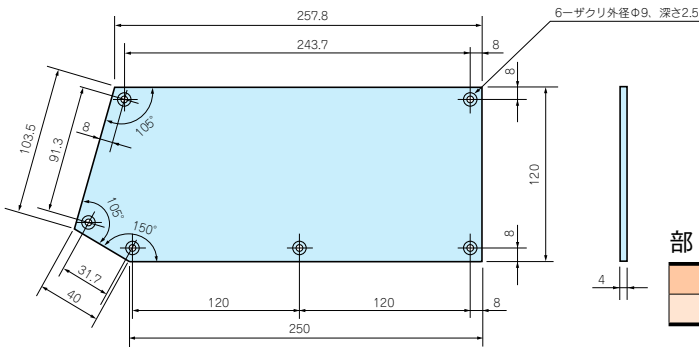
型番目次/
Photo INDEX

SKB・SKC・SKD・SKE 構成部品図



プラスチック
ケース

SKB側板



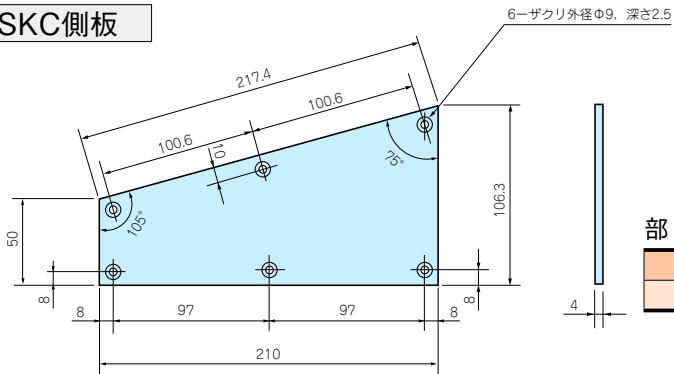
部品内容

名称	材質	色/表面処理
側板	A1050P t4.0	ダークグレー塗装(レザートン)



防水・防塵
樹脂ボックス

SKC側板



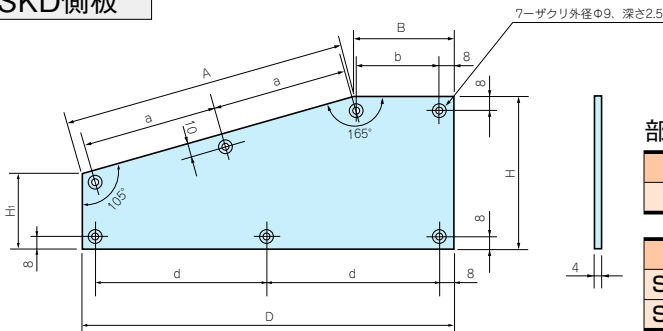
部品内容

名称	材質	色/表面処理
側板	A1050P t4.0	ダークグレー塗装(レザートン)



防水防塵アルミ/
ステンレスボックス

SKD側板



部品内容

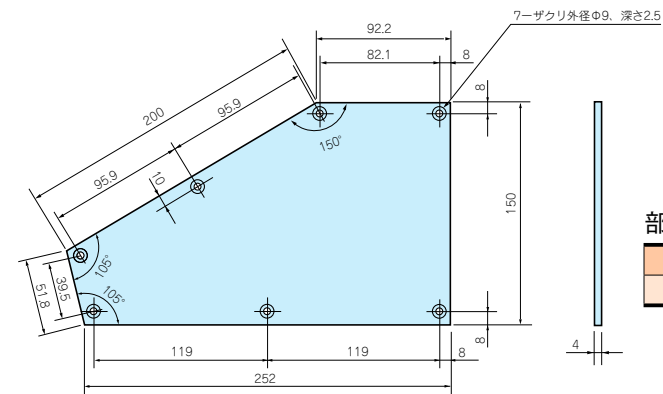
名称	材質	色/表面処理
側板	A1050P t4.0	ダークグレー塗装(レザートン)

ケース型番	H	D	H ₁	A	B	d	a	b
SKD-11・12	100	254	50	193.2	67.4	119	93	58.4
SKD-21・22・23	120	350	50	270.5	88.8	167	131.7	79.8



端子ボックス/
防水コネクタ

SKE側板



部品内容

名称	材質	色/表面処理
側板	A1050P t4.0	ダークグレー塗装(レザートン)



アルミサッシ
ケース



アルミフレーム/
ビードンクケース



メタルケース



フリーサイズ
ケース



ラックケース/
サブラック



機板/
ラックパネル



電池ボックス/
ホルダー



アクセサリ/
シールド/
熱対策部品



機構材



カスタム製品



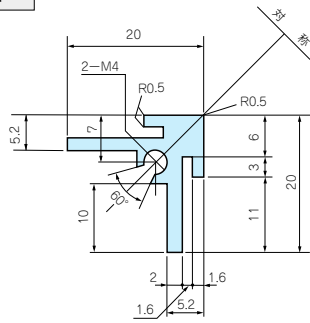
技術資料



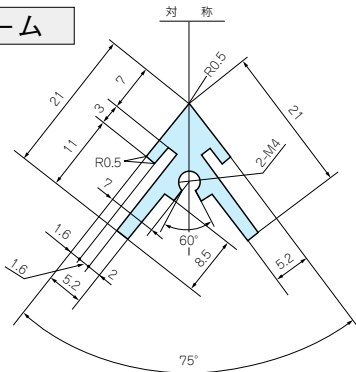
標準価格表

SKB・SKC・SKD・SKE 構成部品図

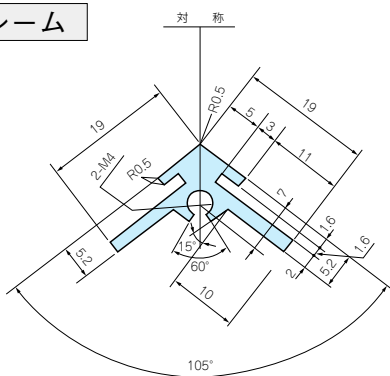
90° フレーム



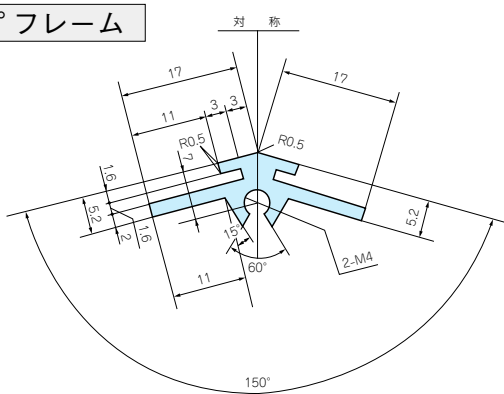
75° フレーム



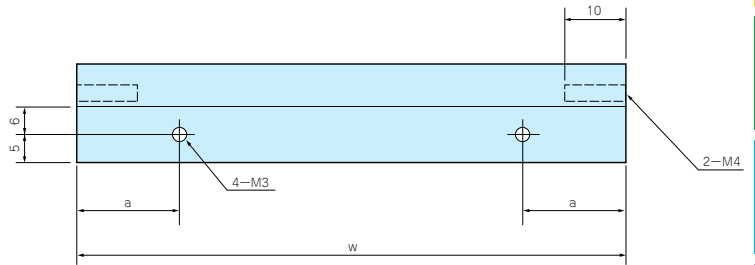
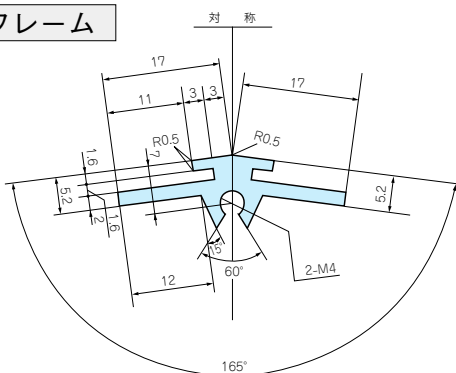
105° フレーム



150° フレーム



165° フレーム



部品内容

名称	材質	色/表面処理
SKフレーム	A6063S-T5	ダークグレー塗装(レザートン)

ケース型番	W	a	本数	
SKB-11	312	50	90° フレーム×2	
SKB-12	422	70	105° フレーム×2	
SKC-11	192	30	75° フレーム×1	
SKC-12	312	50	90° フレーム×2	
SKC-13	422	70	105° フレーム×1	
SKD-11	312	50	90° フレーム×3	
SKD-12	422	70		
SKD-21	312	50		105° フレーム×1
SKD-22	422	70		165° フレーム×1
SKD-23	492	90		
SKE-11	312	50	90° フレーム×2	
SKE-12	422	70	105° フレーム×2	
			150° フレーム×1	



型番目次/
Photo INDEX



1
プラスチック
ケース



2
防水・防塵
樹脂ボックス



3
防水・耐腐
アルミ/
ステンレス
ボックス



4
端子ボックス/
防水コネクタ



5
アルミサッシ
ケース



6
アルミフレーム/
ヒートシンク
ケース



7
メタルケース



8
フリーサイズ
ケース



9
ラックケース/
サブラック



10
機板/
ラックパネル



11
電池ボックス/
ホルダー



12
アクセサリ/
シール/
耐熱部品



13
機構材



14
カスタム製品



15
技術資料



16
標準価格表