

■テクニカルデータ■

保護等級 IP67

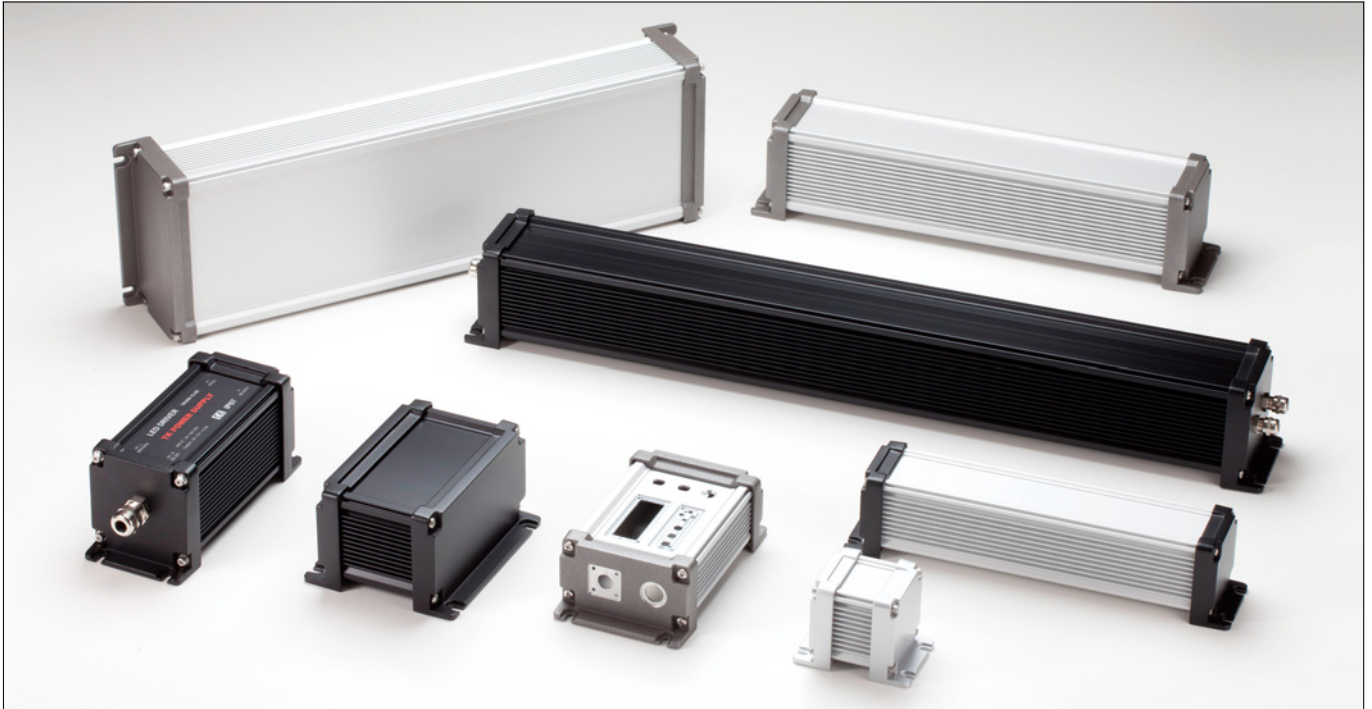
温度範囲 -40℃~+105℃

締め付けトルク 1.0N・m
(10kgf・cm)

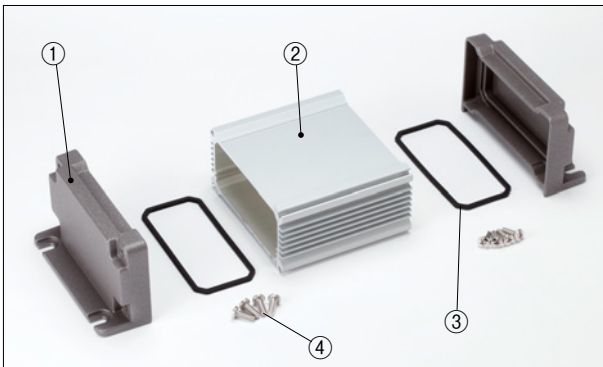
AWS SERIES

新サイズ追加

AWS型 フランジ足付 防水・防塵アルミフリーサイズケース



- カスタム製品(穴加工・シルク印刷・塗装)については14-1P~29Pをご覧ください。
- CADデータ(DXF/DWG)でご依頼いただくと1000円割引、リピート注文品は5%割引致します。



特徴

- IP67の防水性と放熱効果を兼ね備えたアルミケースです。ノーマル型とシールド型が選択可能です。
- WH寸法8タイプ、奥行き(D) 50mm~700mmまで1mm単位で指定できるフリーサイズケースです。
- ボディーフレーム内部には差込溝が付いており、基板やシャーシをスライドさせ入れる事が出来ます。
- 壁付用フランジ足付で、屋外用LED電源装置、プラント用コントロールボックスなどに適しています。

構成内容

照番	名称	数量	材質	色/表面処理
1	フランジ付側板	2	ADC12	メタリックグレー・ブラック・シルバー / 塗装
2	ボディーフレーム	1	A6063S-T5	シルバー・ブラック / アルマイト
3	ガスケット	2	シリコン / 導電性シリコン	ブラック
4	取付ビス	8	ステンレス	無処理

型番記入方法

・・・ご注文の際は □ 内に 1~3 の選択項目に従い、寸法と記号を記入下さい。

ケース型番 AWS - -

W H D ノーマル or シールド 色仕様 ビス仕様

例：W156 - H87 - D456、シールドタイプ、フランジ付側板がブラック、ボディーフレームがブラック、取付ビスが六角穴の場合
AWS - - -

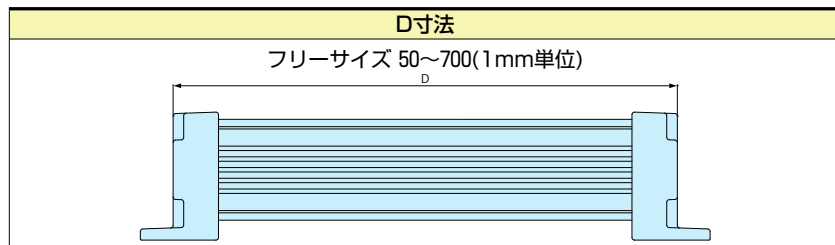
お引き合いは8-51Pのフォーマットをご利用下さい。

1 サイズ選定

下記を基準に寸法W（幅）×H（高さ）×D（奥行き）を指定して下さい。

<p>55-39 (W-H型番)</p> <p>新サイズ</p>	<p>66-71 (W-H型番)</p>	<p>81-51 (W-H型番)</p>
<p>86-92 (W-H型番)</p>	<p>106-62 (W-H型番)</p>	<p>120-77 (W-H型番)</p> <p>新サイズ</p>
<p>156-87 (W-H型番)</p>		<p>206-87 (W-H型番)</p> <p>新サイズ</p>

●詳細寸法図は8-3P~4Pをご覧ください。



2 タイプ・カラー選定

ノーマル型 - N タイプ

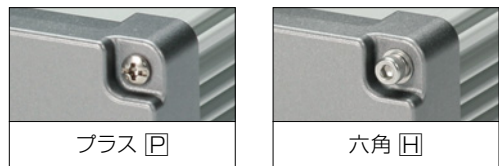
メタリックグレー/シルバー N[G]S	ブラック/シルバー N[B]S	ブラック/ブラック N[B]B

シールド型 - E タイプ

シルバー/シルバー E[S]S	ブラック/ブラック E[B]B

3 取付ビス選択

プラスビスと、スプリングワッシャー付六角穴付きボルトの2タイプから選択可能です。



4 追加工

穴加工・シルク印刷等の追加工費は別途お見積りとなります。詳細はカタログ 14-1P~29Pを参照下さい。（ご依頼の場合は図面の送付をお願いします。）

納期

AWS製品のみ 実働2日目発送 受注日および土・日・祭日は実働日に含まれません。納期は基準納期です。数量、追加内容によっては変わることがございます。（追加工付での納期は8-52Pをご覧ください。）

価格

次ページ標準価格表をご覧ください。 標準価格は1台~3台までの単価です。4台からは別途お見積りになります。見積りはお引合い確認後、早急にご回答いたします。

- 1 型番目次/Photo INDEX
- 1 プラスチックケース
- 2 防水・防塵樹脂ボックス
- 3 防水・防塵アルミ/ステンレスボックス
- 4 端子ボックス/防水コネクタ
- 5 アルミサッシケース
- 6 アルミフレーム/ヒートシンクケース
- 7 メタルケース
- 8 フリーサイズケース
- 9 ラックケース/サブラック
- 10 機板/ラックパネル
- 11 電池ボックス/ホルダー
- 12 アクセサリー/シールド/熱対策部品
- 13 機構材
- 14 カスタム製品
- 技 技術資料
- 価 標準価格表

AWS標準価格表

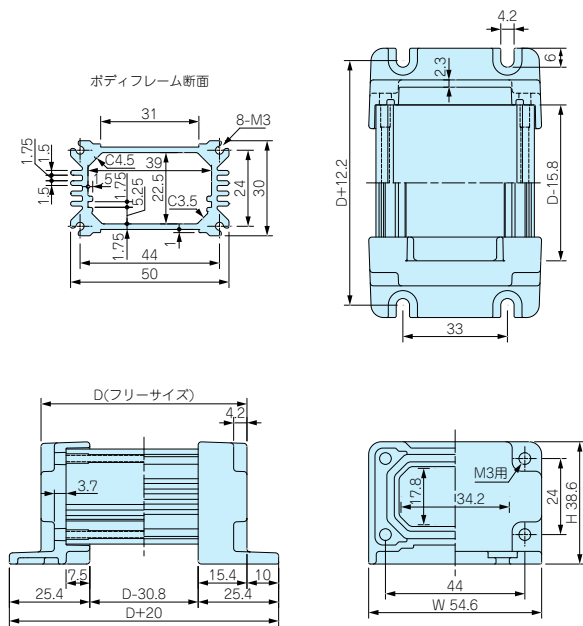
1台～3台までは同単価です。

4台以上についてはお引合い確認後、早急にご回答いたします。色仕様、数量により価格が変わります。お引き合いについてはカタログ8-51Pの引き合いフォーマットをご利用ください。

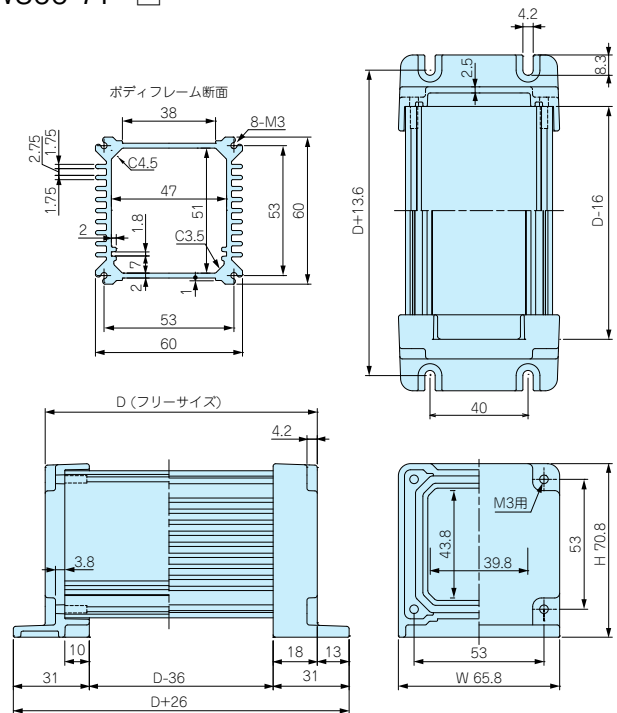
D 寸法範囲	50~99	100~149	150~199	200~249	250~299	300~399	400~499	500~599	600~700
W-H 型番									
新サイズ 55-39	2,770	2,930	3,110	3,270	3,450	4,050	4,380	4,990	5,340
66-71	3,270	3,550	3,830	4,090	4,370	5,190	5,740	6,570	7,120
81-51	3,140	3,380	3,620	3,860	4,110	4,870	5,350	6,110	6,610
86-92	4,210	4,630	5,070	5,500	5,920	7,060	7,910	9,050	9,910
106-62	4,040	4,400	4,770	5,130	5,500	6,480	7,220	8,220	8,960
新サイズ 120-77	4,270	4,770	5,270	5,750	6,250	7,530	8,530	9,780	10,790
156-87	5,190	5,700	6,220	6,730	7,240	8,540	9,570	10,860	11,900
新サイズ 206-87	6,360	6,980	7,610	8,260	8,890	10,420	11,680	13,210	14,500

AWS外観寸法図

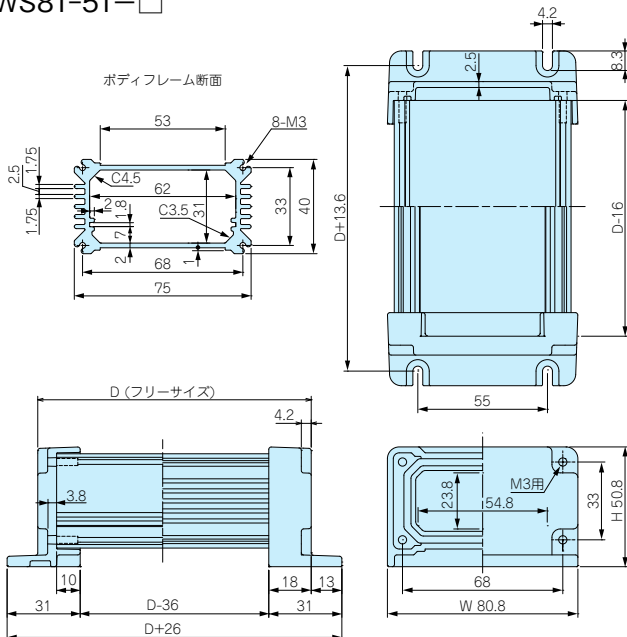
AWS55-39-□ **新サイズ**



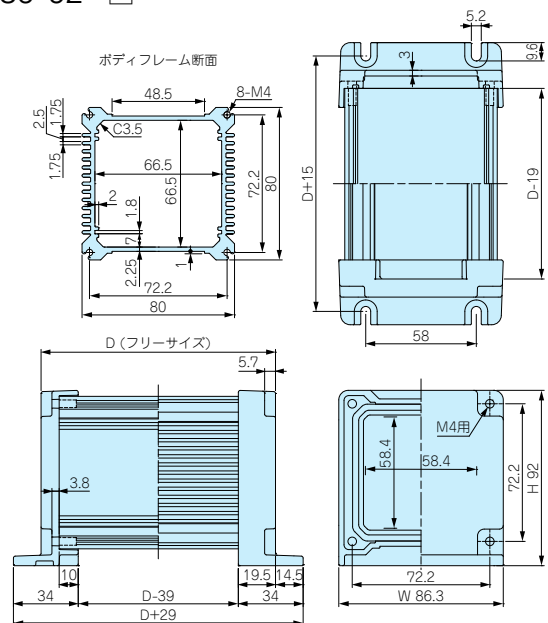
AWS66-71-□



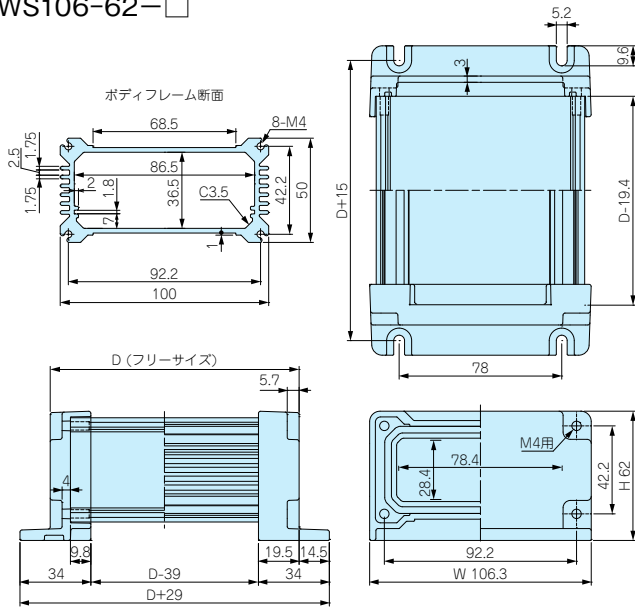
AWS81-51-□



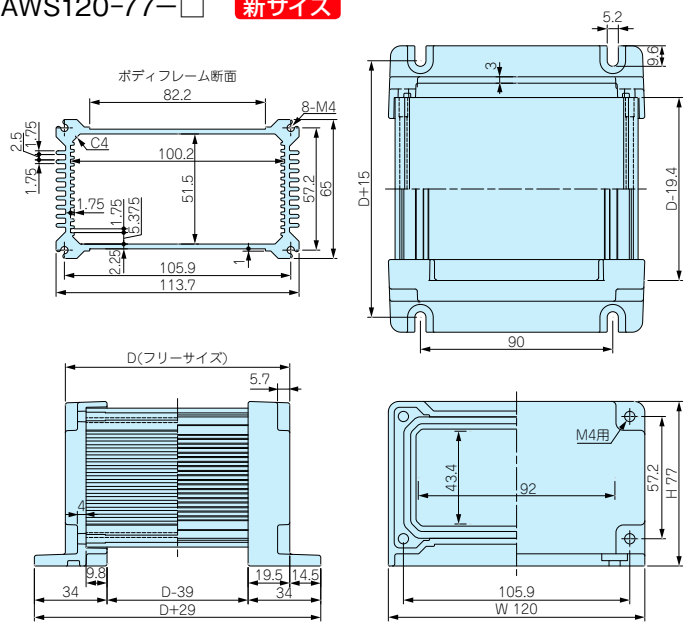
AWS86-92-□



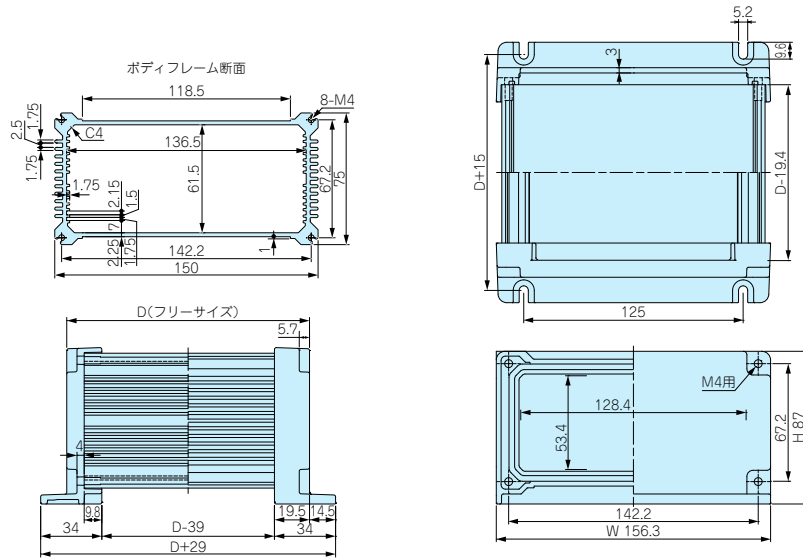
AWS106-62-□



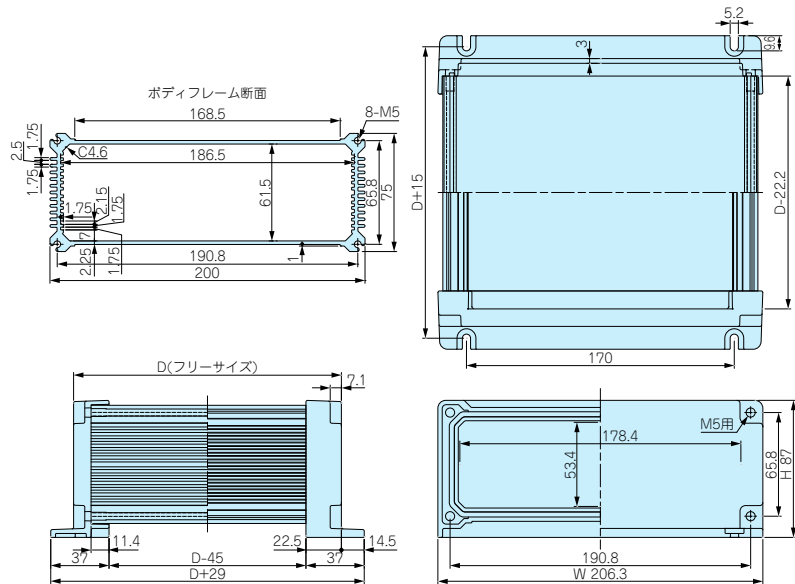
AWS120-77-□ **新サイズ**



AWS156-87-□



AWS206-87-□ **新サイズ**



目
型番目次/
Photo INDEX

1
プラスチック
ケース

2
防水・防塵
樹脂ボックス

3
防水・防塵
アルミ/
ステンレス
ボックス

4
端子ボックス/
防水コネクタ

5
アルミサッシ
ケース

6
アルミフレーム/
ヒートシンク
ケース

7
メタルケース

8
フリーサイズ
ケース

9
ラックケース/
サブラック

10
機板/
ラックパネル

11
電池ボックス/
ホルダー

12
アクセサリ/
シールド/
熱対策部品

13
機構材

14
カスタム製品

技
技術資料

価
標準価格表

発送日について

ご注文いただいた商品について、お客様のお手元に、より早くお届けするために、代理店から当社へのご注文が**午後3:00迄**の到着分に関して、「**即日**」発送致しております。以後の到着分は「**翌日**」発送となります。但し、下記の商品については表示通りの発送となります。

	品名	型番
実働2日目発送	フリーサイズケース	AWS・AWNS・AWSC・MXS・MXAS・KCS・FCS・FCSC・UCSCシリーズ
実働3日目発送	フリーサイズケース	MBFシリーズ
実働4日目発送	フリーサイズケース	FCWSシリーズ
実働5日目発送	フリーサイズケース	UCSシリーズ

●受注日および土・日・祝日は実働日に含まれません。

※実働発送とは、

弊社受注日の翌日から土、日、祝日を除いたタカチ営業日での実働日発送のことです。

実働2日目発送（祝日が入る場合）

水	木	金	土	日	月	火	水	木	金	土	日	月
受注日	実働1日目	発送日	休	休	祝					休	休	
	受注日	実働1日目	休	休	祝	発送日				休	休	
		受注日	休	休	祝	実働1日目	発送日			休	休	

実働3日目発送（祝日が入る場合）

水	木	金	土	日	月	火	水	木	金	土	日	月
受注日	実働1日目	実働2日目	休	休	祝	発送日				休	休	
	受注日	実働1日目	休	休	祝	実働2日目	発送日			休	休	
		受注日	休	休	祝	実働1日目	実働2日目	発送日		休	休	

実働4日目発送（祝日が入る場合）

水	木	金	土	日	月	火	水	木	金	土	日	月
受注日	実働1日目	実働2日目	休	休	祝	実働3日目	発送日			休	休	
	受注日	実働1日目	休	休	祝	実働2日目	実働3日目	発送日		休	休	
		受注日	休	休	祝	実働1日目	実働2日目	実働3日目	発送日	休	休	

実働5日目発送（祝日が入る場合）

水	木	金	土	日	月	火	水	木	金	土	日	月
受注日	実働1日目	実働2日目	休	休	祝	実働3日目	実働4日目	発送日		休	休	
	受注日	実働1日目	休	休	祝	実働2日目	実働3日目	実働4日目	発送日	休	休	
		受注日	休	休	祝	実働1日目	実働2日目	実働3日目	実働4日目	休	休	発送日