

AWNS SERIES

新製品

■テクニカルデータ■

保護等級 **IP67**

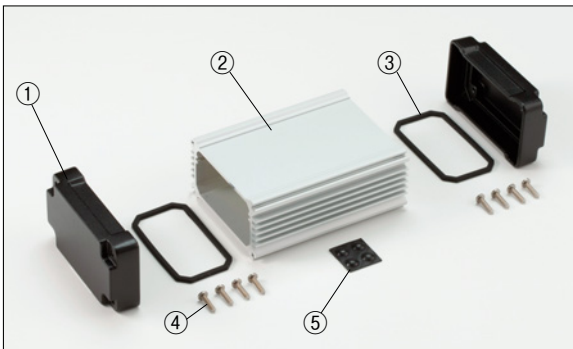
温度範囲 $-40^{\circ}\text{C}\sim+105^{\circ}\text{C}$

締め付けトルク $1.0\text{N}\cdot\text{m}$
($10\text{kgf}\cdot\text{cm}$)

AWNS型 防水・防塵アルミフリーサイズケース



- カスタム製品(穴加工・インクジェット印刷・シルク印刷・塗装)については14-1P~29Pをご覧ください。
- CADデータ(DXF/DWG)でご頼みいただくと**1000円割引**、リピート注文品は**5%割引**致します。



特徴

- IP67の防水性と放熱効果を兼ね備えたアルミケースです。ノーマル型とシールド型が選択可能です。
- WH寸法8タイプ、奥行き(D) 50mm~700mmまで1mm単位で指定できるフリーサイズケースです。
- ボディフレーム内部には差込溝が付いており、基板やシャーシをスライドさせ入れる事が出来ます。
- 測定器、電源装置、コントロールボックス、産業用カメラなどに適しています。

構成内容

照番	名称	数量	材質	色/表面処理
1	パネル	2	ADC12	メタリックグレー・ブラック・シルバー / 塗装
2	ボディフレーム	1	A6063S-T5	シルバー・ブラック / アルマイト
3	ガスケット	2	シリコン / 導電性シリコン	ブラック
4	取付ビス	8	ステンレス	無処理
5	ゴム足	4	ポリウレタン	ブラック

型番記入方法

・・・ご注文の際は □ 内に **1**~**3** の選択項目に従い、寸法と記号を記入下さい。

ケース型番 **AWNS** - -

W
H
D
ノーマル or シールド
色仕様
ビス仕様

例：W106 - H56 - D123、シールドタイプ、パネルがシルバー、ボディフレームがシルバー、取付ビスが六角穴の場合

AWNS 106 - 56 - 123 - E SS H

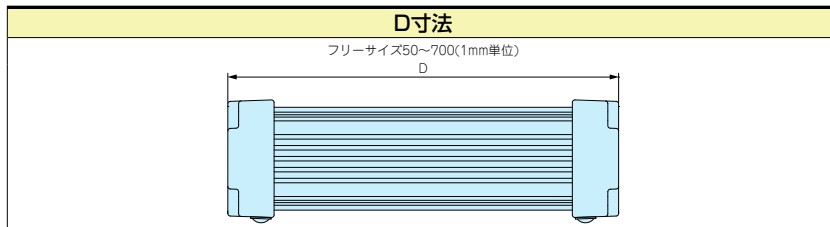
お引き合いは8-51Pのフォーマットをご利用下さい。

1 サイズ選定

下記を基準に寸法W（幅）×H（高さ）×D（奥行き）を指定して下さい。

<p>55-35 (W-H型番)</p>	<p>66-66 (W-H型番)</p>	<p>81-46 (W-H型番)</p>
<p>86-86 (W-H型番)</p>	<p>106-56 (W-H型番)</p>	<p>120-71 (W-H型番)</p>
<p>156-81 (W-H型番)</p>		<p>206-81 (W-H型番)</p>

●詳細寸法図は8-7P~8Pをご覧ください。



2 タイプ・カラー選定

ノーマル型 - N タイプ

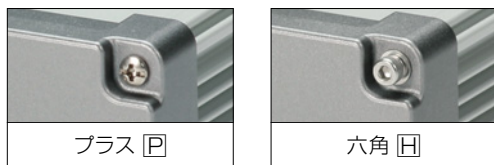
メタリックグレー/シルバー N[G]S	ブラック/シルバー N[B]S	ブラック/ブラック N[B]B

シールド型 - E タイプ

シルバー/シルバー E[S]S	ブラック/ブラック E[B]B

3 取付ビス選択

プラスビスと、スプリングワッシャー付六角穴付きボルトの2タイプから選択可能です。



シールド型はパネル内部が未処理で導電性ガスケットが付属しています。

4 追加工

穴加工・シルク印刷等の追加工費は別途お見積りとなります。
詳細はカタログ14-1P~29Pを参照下さい。(ご依頼の場合は図面の送付をお願いします)

納期

AWNS製品のみ **実働2日目発送** 受注日および土・日・祭日は実働日に含まれません。
(追加工付での納期は8-52Pをご覧ください。) 納期は基準納期です。数量、追加工内容によっては変わることがございます。

価格

次ページ標準価格表をご覧ください。

標準価格は1台~3台までの単価です。4台からは別途お見積りになります。見積りはお引合い確認後、早急にご回答いたします。

- 目 型番目次/Photo INDEX
- 1 プラスチックケース
- 2 防水・防塵樹脂ボックス
- 3 防水・防塵アルミ/ステンレスボックス
- 4 端子ボックス/防水コネクタ
- 5 アルミサッシケース
- 6 アルミフレーム/ヒートシンクケース
- 7 メタルケース
- 8 フリーサイズケース
- 9 ラックケース/サブラック
- 10 基板/ラックパネル
- 11 電池ボックス/ホルダー
- 12 アクセサリー/シールド/熱対策部品
- 13 機構材
- 14 カスタム製品
- 技 技術資料
- 価 標準価格表



型番目次/
Photo INDEX



プラスチック
ケース



防水・防塵
樹脂ボックス



防水防塵アルミ/
ステンレスボックス



端子ボックス/
防水コネクタ



アルミサッシ
ケース



アルミフレーム/
ヒートシンクケース



メタルケース



フリーサイズ
ケース



ラックケース/
サブラック



機板/
ラックパネル



電池ボックス/
ホルダー



アクセサリ/
シールド/
耐熱部品



機構材



カスタム製品



技術資料



標準価格表

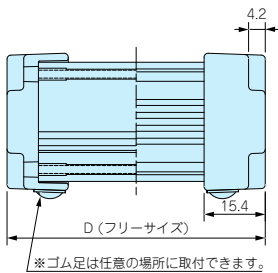
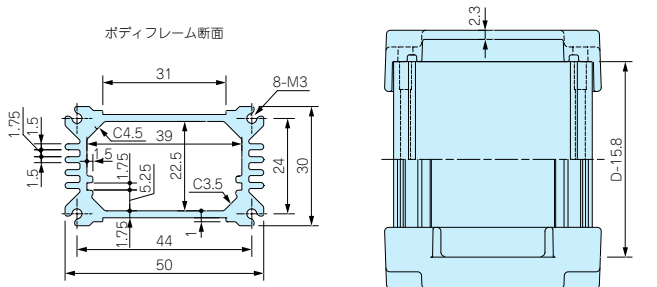
AWNS標準価格表

1台~3台までは同単価です。
4台以上についてはお引合い確認後、早急にご回答いたします。色仕様、数量により価格が変わります。

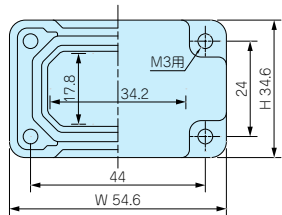
D 寸法範囲	50~99	100~149	150~199	200~249	250~299	300~399	400~499	500~599	600~700
W-H 型番									
55-35	2,770	2,930	3,110	3,270	3,450	4,050	4,380	4,990	5,340
66-66	3,270	3,550	3,830	4,090	4,370	5,190	5,740	6,570	7,120
81-46	3,140	3,380	3,620	3,860	4,110	4,870	5,350	6,110	6,610
86-86	4,210	4,630	5,070	5,500	5,920	7,060	7,910	9,050	9,910
106-56	4,040	4,400	4,770	5,130	5,500	6,480	7,220	8,220	8,960
120-71	4,270	4,770	5,270	5,750	6,250	7,530	8,530	9,780	10,790
156-81	5,190	5,700	6,220	6,730	7,240	8,540	9,570	10,860	11,900
206-81	6,360	6,980	7,610	8,260	8,890	10,420	11,680	13,210	14,500

AWNS外観寸法図

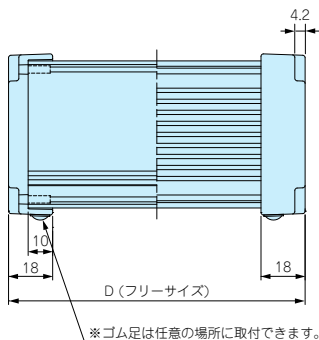
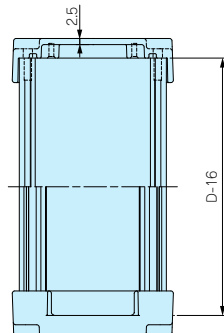
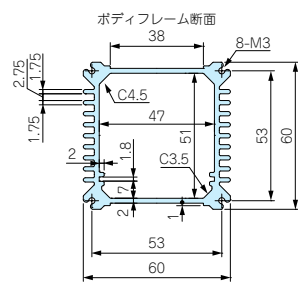
AWNS55-35-□



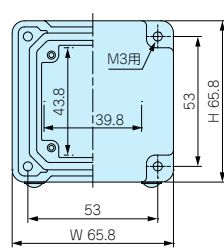
※ゴム足は任意の場所に取付できます。



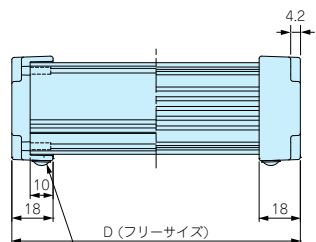
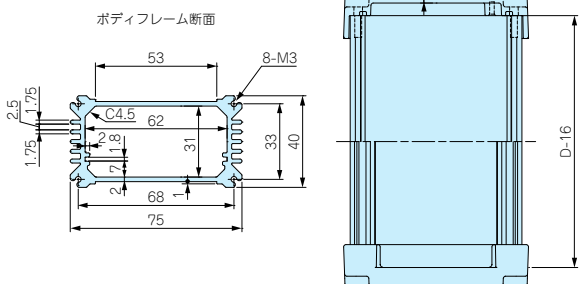
AWNS66-66-□



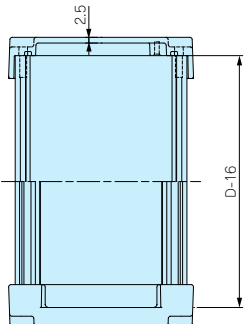
※ゴム足は任意の場所に取付できます。



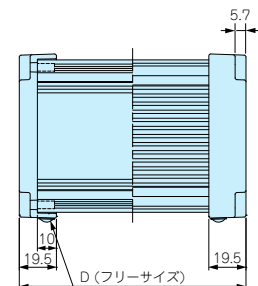
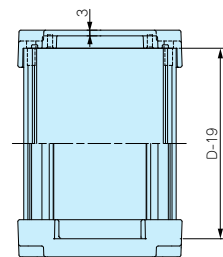
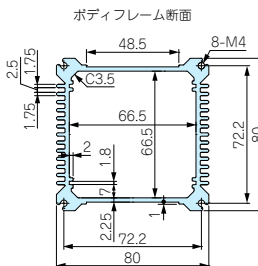
AWNS81-46-□



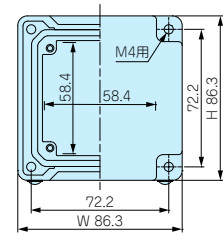
※ゴム足は任意の場所に取付できます。



AWNS86-86-□

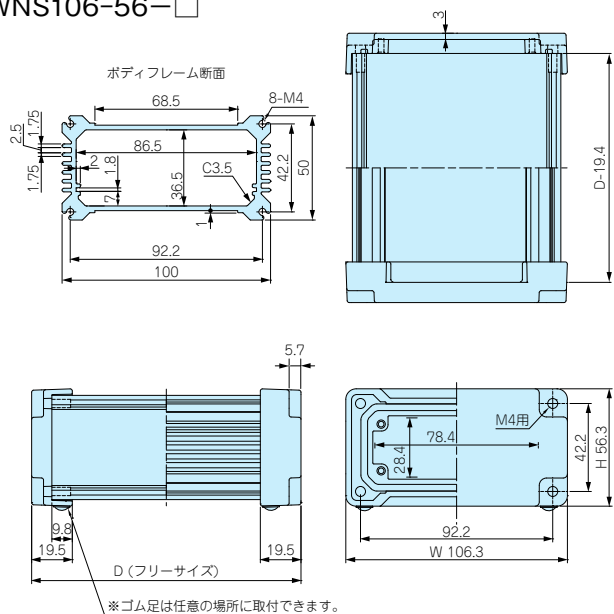


※ゴム足は任意の場所に取付できます。

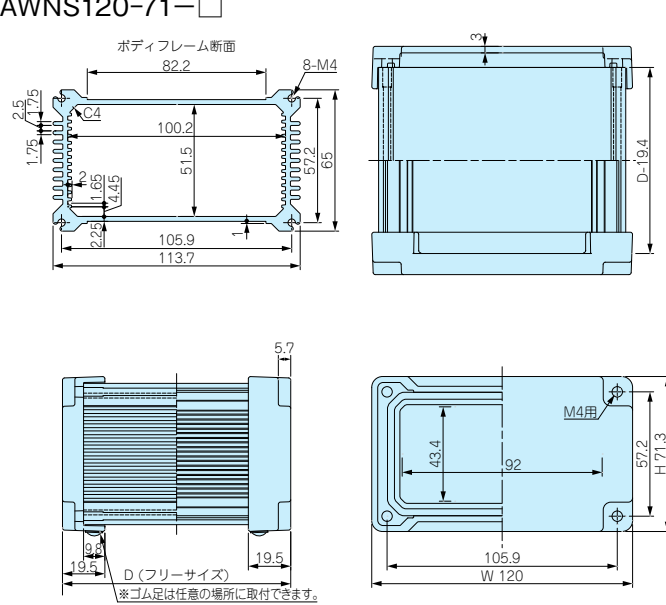


AWNS SERIES

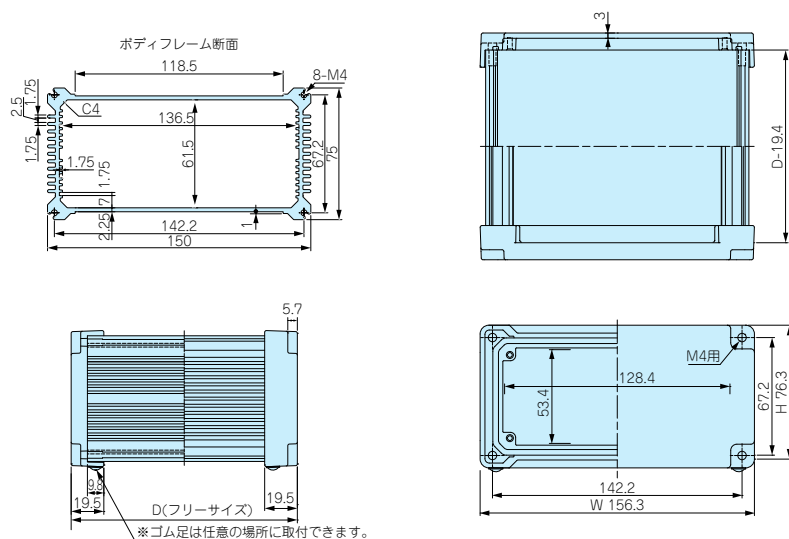
AWNS106-56-□



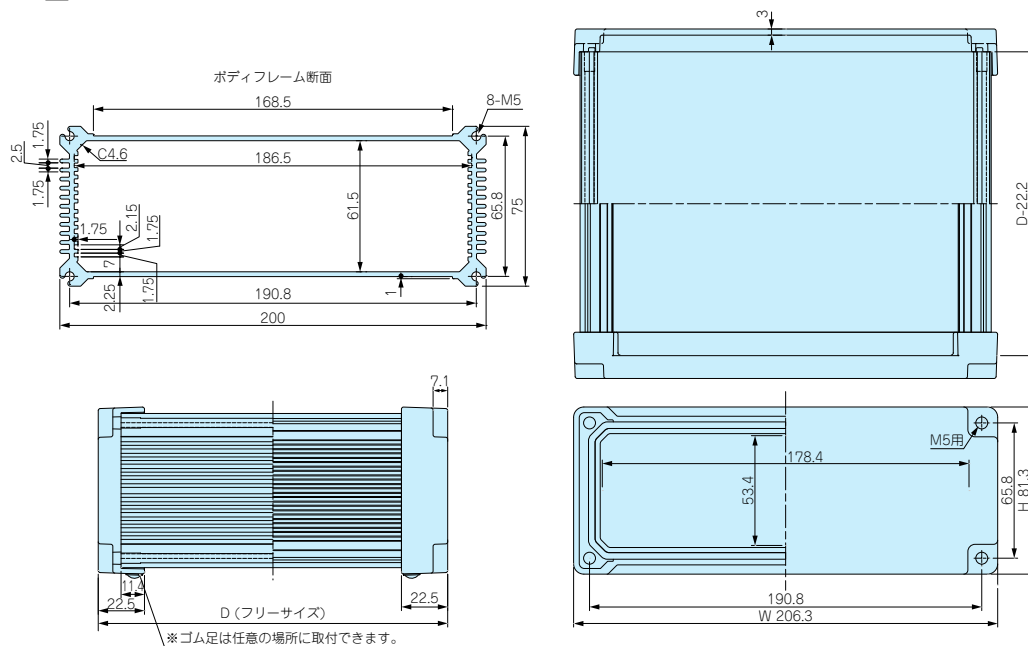
AWNS120-71-□



AWNS156-81-□



AWNS206-81-□



目次 / Photo INDEX

- 1 プラスチック ケース
- 2 防水・防塵 樹脂ボックス
- 3 防水・防塵 アルミ/ステンレスボックス
- 4 端子ボックス/防水コネクタ
- 5 アルミサッシ ケース
- 6 アルミフレーム/ヒートシンクケース
- 7 メタルケース
- 8 フリーサイズ ケース
- 9 ラックケース/サブラック
- 10 機板/ラックパネル
- 11 電池ボックス/ホルダー
- 12 アクセサリー/シールド/熱対策部品
- 13 機構材
- 14 カスタム製品

技 技術資料

価 標準価格表

目

型番目次/
Photo INDEX

1

プラスチック
ケース

2

防水・防塵
樹脂ボックス

3

防水防塵 アルミ/
ステンレスボックス

4

端子ボックス/
防水コネクタ

5

アルミサッシ
ケース

6

アルミフレーム/
ヒートシンクケース

7

メタルケース

8

フリーサイズ
ケース

9

ラックケース/
サブラック

10

機板/
ラックパネル

11

電池ボックス/
ホルダー

12

アクセサリ/
シールド/
熱対策部品

13

機構材

14

カスタム製品

技

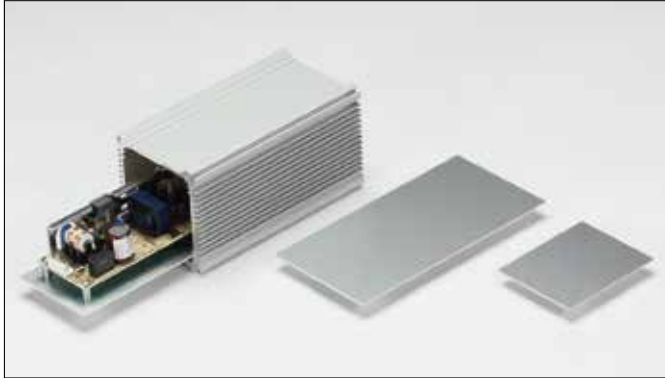
技術資料

価

標準価格表

AWSC・AWSP SERIES

AWSC型AWS・AWNS専用シャーシ



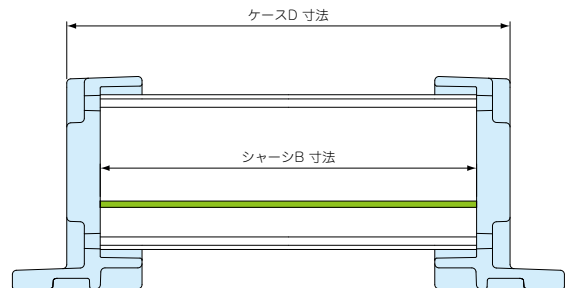
新サイズ追加

特徴

- AWS・AWNS型フリーサイズケースの寸法に合わせ自由なサイズのシャーシが1枚から製作できます。
- ケースのボディフレームにスライドさせ、組込む事が出来ます。
- 平板構造ですので追加加工が容易にできます。



- シャーシ材質：A1050P t1.5 シルバーアルマイト処理



シャーシ寸法

ケースW-H型番	シャーシA	シャーシB	ケースW型番
新サイズ AWS 55-39/AWNS 55-35	38.9	ケースD寸法 - 15.8	55
AWS 66-71/AWNS 66-66	47	ケースD寸法 - 16	66
AWS 81-51/AWNS 81-46	61.8	ケースD寸法 - 16	81
AWS 86-92/AWNS 86-86	66.5	ケースD寸法 - 19	86
AWS106-62/AWNS106-56	86.5	ケースD寸法 - 19.4	106
新サイズ AWS120-77/AWNS120-71	100.2	ケースD寸法 - 19.4	120
AWS156-87/AWNS156-81	136.3	ケースD寸法 - 19.4	156
新サイズ AWS206-87/AWNS206-81	186.1	ケースD寸法 - 22.2	206

機種内容

・・・ご注文の際には□内へ下記の選定項目に合った寸法や記号を記入して下さい。

●シャーシ型番 AWSC □ - □
ケースW型番 ケースD寸法

◎ 例 ケース W-H型番81-51、D寸法234mmの場合、シャーシの型番は
AWSC □ 81 - □ 234

追加工

穴加工・シルク印刷等の追加工費は別途お見積りとなります。
詳細はカタログ 14 - 1P~29P を参照下さい。(ご依頼の場合は図面の送付をお願いします。)

納期

AWSC製品のみ **実働2日目発送** 受注日および土・日・祭日は実働日に含まれません。
納期は基準納期です。数量、追加工内容によっては変わることがございます。

価格

次ページの標準価格表をご覧ください。

標準価格は1台~3台までの単価です。4台からは別途お見積りになります。見積りはお引合い確認後、早急にご回答いたします。

AWSC標準価格表

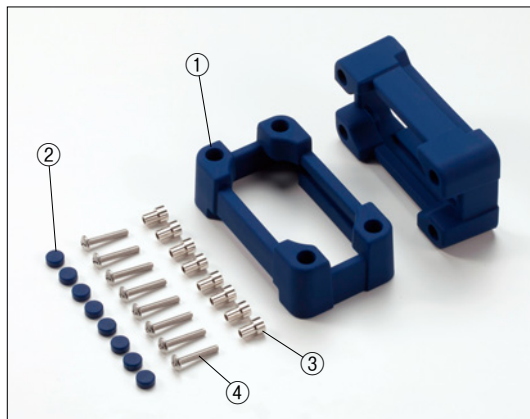
1台～3台までは同単価です。
4台以上についてはお引合い確認後、早急にご回答いたします。

型番	D寸法範囲	50～99	100～149	150～199	200～249	250～299	300～399	400～499	500～599	600～700
新サイズ AWSC 55-□		910	960	990	1,040	1,090	1,180	1,260	1,420	1,600
AWSC 66-□		910	960	1,010	1,050	1,120	1,200	1,310	1,450	1,660
AWSC 81-□		930	990	1,050	1,120	1,180	1,300	1,420	1,590	1,820
AWSC 86-□		930	990	1,070	1,130	1,190	1,320	1,440	1,640	1,860
AWSC106-□		970	1,040	1,120	1,200	1,270	1,430	1,590	1,790	2,050
新サイズ AWSC120-□		990	1,090	1,180	1,260	1,370	1,550	1,720	1,980	2,270
AWSC156-□		1,040	1,140	1,260	1,380	1,490	1,720	1,950	2,230	2,560
新サイズ AWSC206-□		1,130	1,270	1,440	1,590	1,760	2,070	2,380	2,750	3,160

AWSP型シリコンプロテクター

新製品

AWNS オプション部品

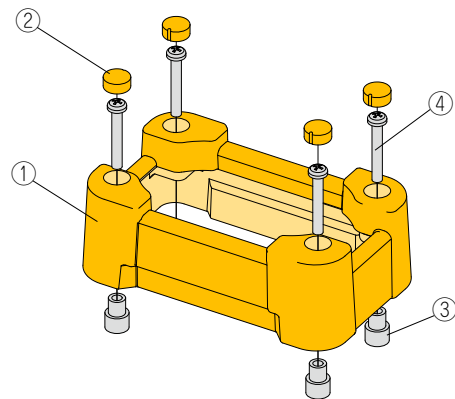
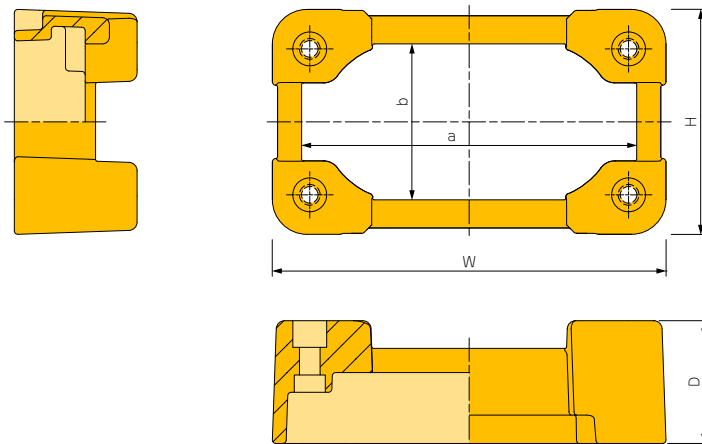


色タイプ	記号	グレー G	ブラック B	ネイビーブルー N	イエロー Y

特徴

- AWNSシリーズ用のシリコンプロテクターです。
- 落下などの衝撃や、パネル面のスイッチやコネクタを保護する事が出来ます。

外観寸法図



構成内容

照番	名称	個数	材質	色 / 表面処理
1	プロテクター	2	シリコン	ブラック・グレー・ネイビーブルー・イエロー
2	ブラインドキャップ	8	シリコン	ブラック・グレー・ネイビーブルー・イエロー
3	スペーサー	8	真ちゅう	ニッケルメッキ
4	取付ビス	8	ステンレス	無処理

機種内容

● ご注文の際は型番末尾□に色記号G・B・N・Yをご記入ください。

型番	W	H	D	a	b	取付ビス	対応機種	標準価格
AWSP 7-7□	72.4	73.6	31	58.4	56.6	M3	AWNS 66-66-□	1,240
AWSP 8-5□	87.4	53.6	31	73.4	36.6	M3	AWNS 81-46-□	1,260
AWSP 9-9□	93.9	95.1	35.5	76.9	75.1	M4	AWNS 86-86-□	1,680
AWSP11-6□	113.9	65.1	35.5	96.9	45.1	M4	AWNS106-56-□	1,760
AWSP12-8□	127.6	80.1	35.5	110.6	60.1	M4	AWNS120-71-□	1,770
AWSP16-9□	163.9	90.1	35.5	145.9	69.1	M4	AWNS156-81-□	2,110
AWSP21-9□	213.9	90.1	39.5	192.9	66.1	M5	AWNS206-81-□	2,450

目
型番目次/
Photo INDEX

1
プラスチック
ケース

2
防水・防塵
樹脂ボックス

3
防水・防塵
アルミ/
ステンレスボックス

4
端子ボックス/
防水コネクタ

5
アルミサッシ
ケース

6
アルミフレーム/
ヒートシンクケース

7
メタルケース

8
フリーサイズ
ケース

9
ラックケース/
サブラック

10
機板/
ラックパネル

11
電池ボックス/
ホルダー

12
アクセサリ/
シールド/
熱対策部品

13
機構材

14
カスタム製品

技
技術資料

価
標準価格表

発送日について

ご注文いただいた商品について、お客様のお手元に、より早くお届けするために、代理店から当社へのご注文が**午後3:00迄**の到着分に関して、「**即日**」発送致しております。以後の到着分は「**翌日**」発送となります。但し、下記の商品については表示通りの発送となります。

	品名	型番
実働2日目発送	フリーサイズケース	AWS・AWNS・AWSC・MXS・MXAS・KCS・FCS・FCSC・UCSCシリーズ
実働3日目発送	フリーサイズケース	MBFシリーズ
実働4日目発送	フリーサイズケース	FCWSシリーズ
実働5日目発送	フリーサイズケース	UCSシリーズ

●受注日および土・日・祝日は実働日に含まれません。

※実働発送とは、

弊社受注日の翌日から土、日、祝日を除いたタカチ営業日での実働日発送のことです。

実働2日目発送（祝日が入る場合）

水	木	金	土	日	月	火	水	木	金	土	日	月
受注日	実働1日目	発送日	休	休	祝					休	休	
	受注日	実働1日目	休	休	祝	発送日				休	休	
		受注日	休	休	祝	実働1日目	発送日			休	休	

実働3日目発送（祝日が入る場合）

水	木	金	土	日	月	火	水	木	金	土	日	月
受注日	実働1日目	実働2日目	休	休	祝	発送日				休	休	
	受注日	実働1日目	休	休	祝	実働2日目	発送日			休	休	
		受注日	休	休	祝	実働1日目	実働2日目	発送日		休	休	

実働4日目発送（祝日が入る場合）

水	木	金	土	日	月	火	水	木	金	土	日	月
受注日	実働1日目	実働2日目	休	休	祝	実働3日目	発送日			休	休	
	受注日	実働1日目	休	休	祝	実働2日目	実働3日目	発送日		休	休	
		受注日	休	休	祝	実働1日目	実働2日目	実働3日目	発送日	休	休	

実働5日目発送（祝日が入る場合）

水	木	金	土	日	月	火	水	木	金	土	日	月
受注日	実働1日目	実働2日目	休	休	祝	実働3日目	実働4日目	発送日		休	休	
	受注日	実働1日目	休	休	祝	実働2日目	実働3日目	実働4日目	発送日	休	休	
		受注日	休	休	祝	実働1日目	実働2日目	実働3日目	実働4日目	休	休	発送日