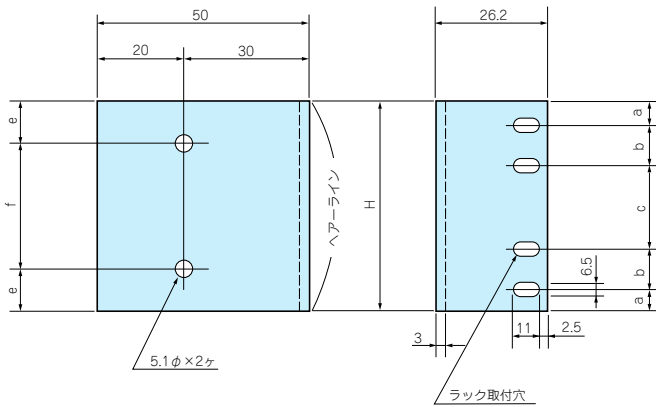


# M SERIES

●製品のCADデータはホームページよりダウンロード可能です。

## M型EIAラックマウントブラケット



### 色仕様

2本1組

色記号	材質	色/表面処理
S	A6063S-T5	HLシルバーアルマイト
B	A6063S-T5	HLブラックアルマイト

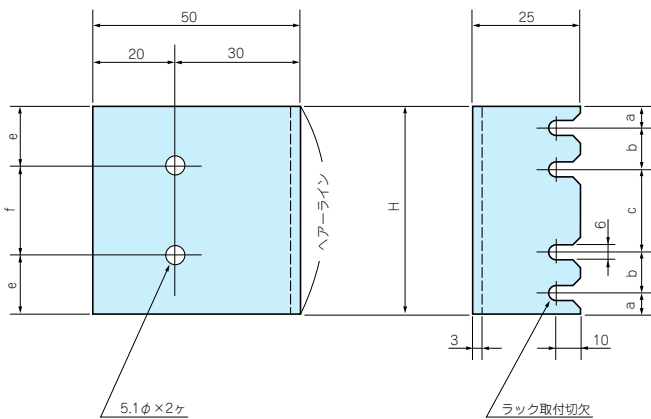
●HL=ヘアライン処理

- Mシリーズ注文の際は必ず、末尾□にS、Bの色記号をつけて下さい。
- 標準価格はSタイプとBタイプで異なります。

### 機種内容

型番	H	a	b	c	e	f	ラック取付穴	単位個数	標準価格S	標準価格B
M-44□	44	6.1	—	31.8	14	16	2	2	660	710
M-88□	88	5.9	—	76.2	20	48	2	2	840	930
M-133□	132.5	37.7	—	57.1	37.7	57.1	2	2	1,040	1,160
M-177□	177	37.7	—	101.6	37.7	101.6	2	2	1,260	1,400
M-222□	221.5	37.75	—	146	37.75	146	2	2	1,560	1,730
M-266□	265.9	37.7	57.2	76.1	37.7	190.5	4	2	1,830	2,040

## M型JISラックマウントブラケット



### 色仕様

2本1組

色記号	材質	色/表面処理
S	A6063S-T5	HLシルバーアルマイト
B	A6063S-T5	HLブラックアルマイト

●HL=ヘアライン処理

- Mシリーズ注文の際は必ず、末尾□にS、Bの色記号をつけて下さい。
- 標準価格はSタイプとBタイプで異なります。

### 機種内容

型番	H	a	b	c	e	f	切欠	単位個数	標準価格S	標準価格B
M-49□	49	24.5	—	—	14.5	20	1	2	650	680
M-99□	99	24.5	—	50	24.5	50	2	2	850	960
M-149□	149	24.5	—	100	24.5	100	2	2	1,050	1,170
M-199□	199	24.5	50	50	24.5	150	4	2	1,350	1,500
M-249□	249	24.5	50	100	24.5	200	4	2	1,700	1,850
M-299□	299	24.5	50	150	49.5	200	4	2	1,980	2,180