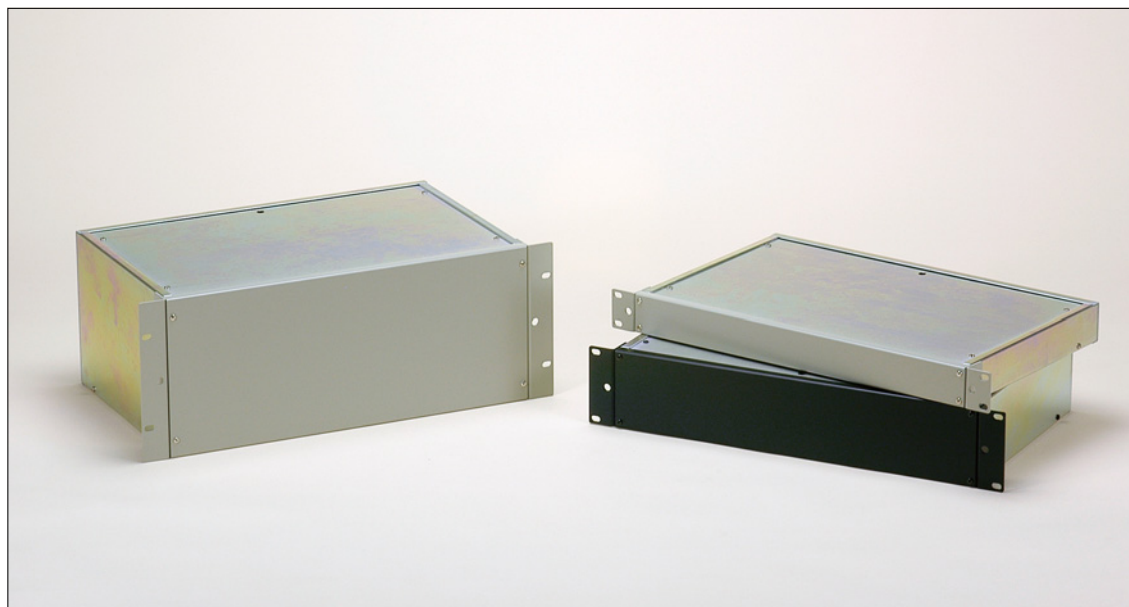
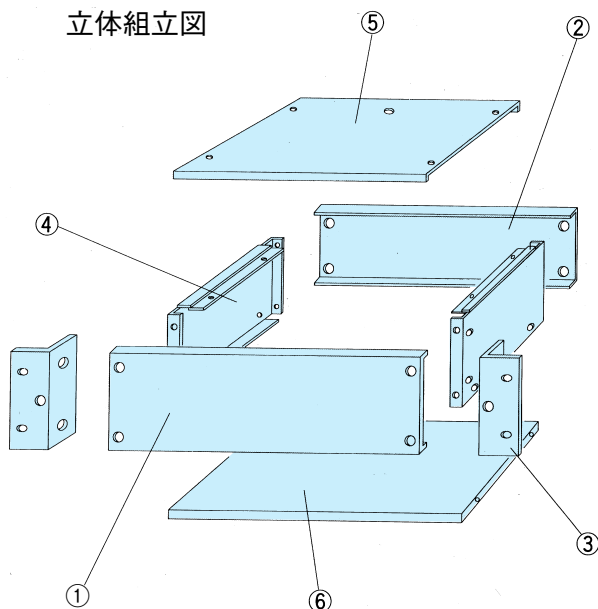


## RUS SERIES

## RUS型EIAラックケース



立体組立図



## 特徴

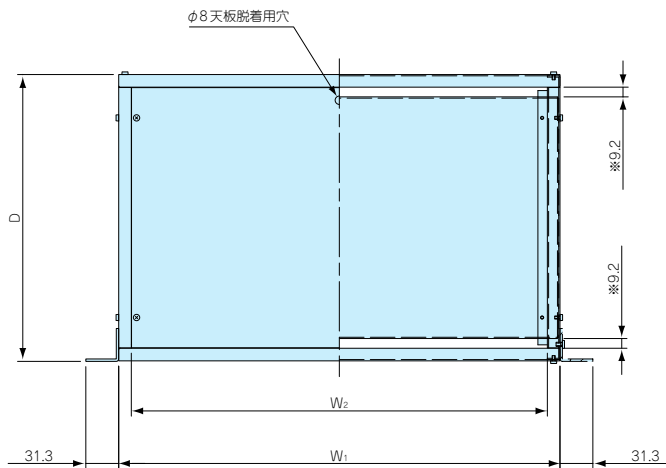
- 機能本位のラックケースです。
- 構造が単純で、ラックに収納した状態でもフロントパネルを取りはずすことができます。
- パネルとマウントブラケットはベージュとブラックの2色があります。
- シャーシを裏返すことにより使用可能な有効高が広がります。

## 構成内容

照番	名称	個数	材質	色/表面処理
1	パネル	1	SPCC t1.2	ベージュ・黒塗装
2	リアパネル	1	SPCC t1.2	三価クロメート
3	マウントブラケット	2	SPCC t2.3	ベージュ・黒塗装
4	側板	2	SPCC t1.2	三価クロメート
5	天板	1	SPCC t1.0	三価クロメート
6	シャーシ	1	SPCC t1.2	三価クロメート

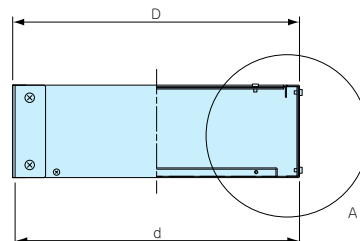
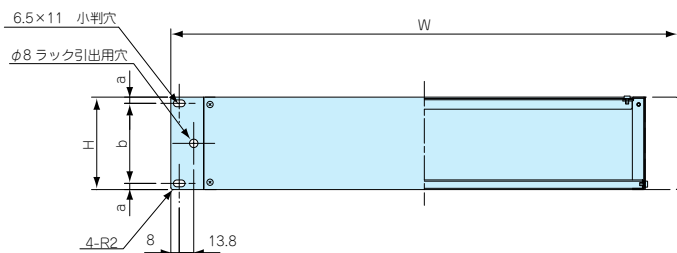
RUS外観寸法図

●製品のCADデータはホームページよりダウンロード可能です。



※底板前後に隙間が開いています。

シャーシを裏返した使用例



付属ビス：色仕様A

- M4×6/バインドニッケル×4
- M3×5/バインドニッケル×17

色仕様B

- M4×6/バインド三価黒クロメート×4
- M3×5/バインド三価黒クロメート×17

色仕様

色記号	パネル	マウントブラケット
A	ベージュ	ベージュ
B	ブラック	ブラック

機種内容

●RUSシリーズ注文の際は必ず末尾□にA・Bの色記号をつけて下さい。

型番	W	H	D	W <sub>1</sub>	W <sub>2</sub>	a	b	c	d	取付穴(片側)	自重(kg)	標準価格
RUS 44 -270□	482.6	44	273	420	396	6.1	31.8	31	270.6	2	2.5	6,680
RUS 44M-270A	482.6	44	273	420	396	22	-	31	270.6	1	2.5	6,680
RUS 88 -270□	482.6	88	273	420	396	5.9	76.2	75	270.6	2	3.3	7,480
RUS 88M-270A	482.6	88	273	420	396	21.8	44.4	75	270.6	2	3.3	7,480
RUS133 -270□	482.6	132.5	273	420	396	37.7	57.1	119.5	270.6	2	4.1	8,680



型番目次/  
Photo INDEX

1

プラスチック  
ケース

2

防水・防塵  
樹脂ボックス

3

防水・防塵 アルミ/  
ステンレスボックス

4

端子ボックス/  
防水コネクタ

5

アルミサッシ  
ケース

6

アルミフレーム/  
ヒートシンクケース

7

メタルケース

8

フリーサイズ  
ケース

9

ラックケース/  
サブラック

10

機板/  
ラックパネル

11

電池ボックス/  
ホルダー

12

アクセサリ/  
シールド/  
熱対策部品

13

機構材

14

カスタム製品

技

技術資料

価

標準価格表