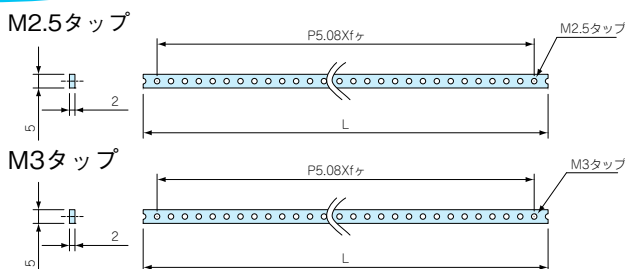
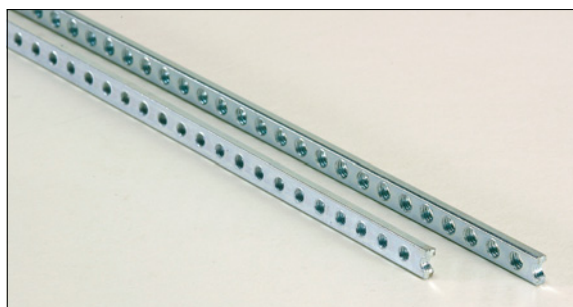


BN・FZR・IS SERIES

BN型レール用バーナット

導通製品



構成内容

名称	個数	材質	色/表面処理
バーナット	1	鉄	三価クロメート

機種内容 (M2.5タップ)

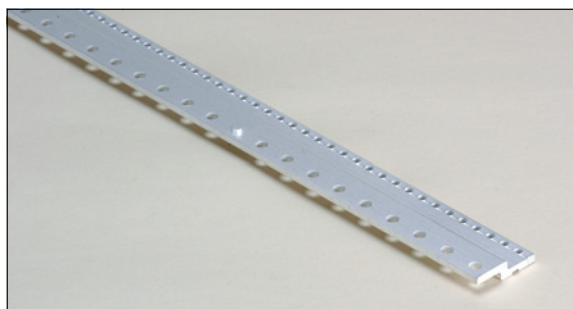
型番	L	f	HP	標準価格
BN22-M2.5	218.2	42	42	400
BN43-M2.5	431.5	84	84	560

機種内容 (M3タップ)

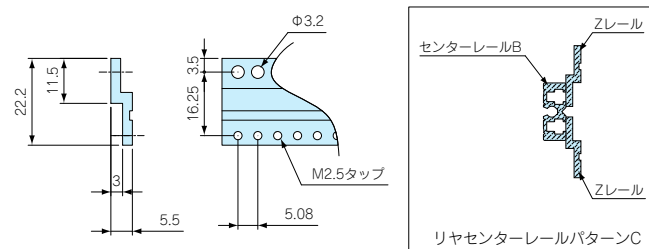
型番	L	f	HP	標準価格
BN22-M3	218.2	42	42	400
BN43-M3	431.5	84	84	680

FZR型Zレール

導通製品



- コンバージョンキットBのフレームにIEC60603 (DIN41612) のコネクタを取付ける時にご利用ください。
- リアレールパターンCのセンターレールはリアセンターレールパターンBとZレール (2本) を取付けています。



構成内容

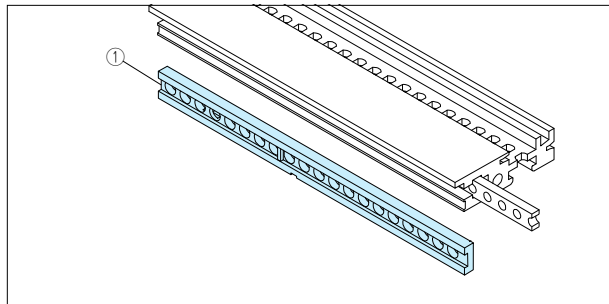
●取付ビス・ナット付

名称	個数	材質	色/表面処理
Zレール	1	アルミ押出材	クリアアロジン

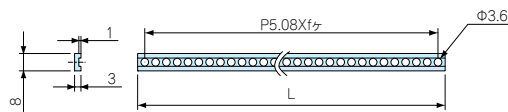
機種内容

型番	L	HP	標準価格
FZR-22	216.5	42	900
FZR-43	430	84	1,320

IS型絶縁プレート



- リアレール・センターレールパターンBにバックプレーンを取付ける時や金属のコネクタを絶縁して使う時にご利用下さい。



構成内容

照番	名称	個数	材質	色/表面処理
1	絶縁プレート	1	ABS	アイボリー

機種内容

型番	L	f	HP	標準価格
IS-22	214	42	42	350
IS-43	429	84	84	400

- 目 型番目次/ Photo INDEX
- 1 プラスチック ケース
- 2 防水・防塵 樹脂ボックス
- 3 防水・防塵 アルミ/ ステンレスボックス
- 4 端子ボックス/ 防水コネクタ
- 5 アルミサッシ ケース
- 6 アルミフレーム/ ヒートシンクケース
- 7 メタルケース
- 8 フリーサイズ ケース
- 9 ラックケース/ サブラック
- 10 機板/ ラックパネル
- 11 電池ボックス/ ホルダー
- 12 アクセサリー/ シールド/ 熱対策部品
- 13 機構材
- 14 カスタム製品
- 技 技術資料
- 価 標準価格表