

# VMNP SERIES

## 導通製品

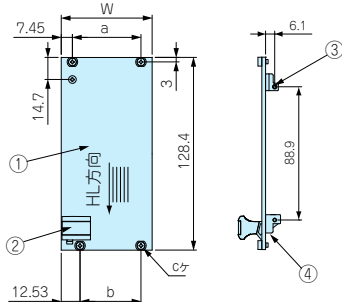
### VMNP型エジェクターハンドル付平板フロントパネル



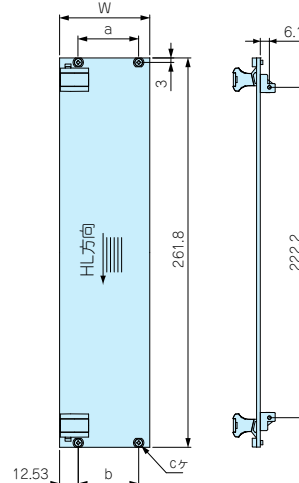
#### 特徴

- ローコストな平板仕様のエジェクターハンドル付パネルです。
- VME等のPCボードの挿抜に適しております。
- パネル表面は傷の付きにくいアルマイト処理、裏面は導通クリアーアロジンを施しております。
- ハンドルの色仕様はブラックとグレー、ハンドルパネルはレッド (ABS)、シルバー (アルミ) よりお選び頂けます。

3U



6U



#### 色仕様

色記号	ハンドル色	ハンドルパネル色(材質)
BR	ブラック	レッド (ABS)
BS	ブラック	シルバー(アルミ)
GS	グレー	シルバー(アルミ)

#### 構成内容

照番	名称	個数	材質	色/表面処理
1	フロントパネル	1	A1100P-H14 t2.5	HLシルバーアルマイト/クリアーアロジン
2	エジェクターハンドル	1又は2	ノリル(UL94V-0)	ブラック・グレー
	ハンドルパネル	1又は2	ABS樹脂/A1050P t1.5	レッド/シルバーアルマイト
3	ダイキャストPCボードホルダー(3Uのみ)	1	亜鉛ダイキャスト	無処理
4	エジェクターホルダー	1又は2	亜鉛ダイキャスト	三価クロメート
-	パネル取付ビス	2又は4	鉄(M2.5)	ニッケルメッキ
-	パネル取付樹脂スリーブ	2又は4	ジュラコン	ホワイトグレー
-	ビスセット	1セット	鉄(M2.5)	ニッケルメッキ

●ハンドルのに関してはカタログ9-61Pをご覧ください

●HL=ヘアライン処理

#### 機種内容

●VMNPシリーズをご注文の際は型番末尾□にBR, BS, GSの色記号を入れてください

型番	HP	W	H	U	a	b	c	標準価格
VMNP133-20□	4	20.0	128.4	3	—	—	2	1,190
VMNP133-30□	6	30.1	128.4	3	—	—	2	1,240
VMNP133-40□	8	40.3	128.4	3	—	—	2	1,260
VMNP133-60□	12	60.6	128.4	3	45.7	40.6	4	1,540
VMNP266-20□	4	20.0	261.8	6	—	—	2	1,680
VMNP266-30□	6	30.1	261.8	6	—	—	2	1,820
VMNP266-40□	8	40.3	261.8	6	—	—	2	1,940
VMNP266-60□	12	60.6	261.8	6	40.6	40.6	4	2,330



型番目次/  
Photo INDEX

1

プラスチック  
ケース

2

防水・防塵  
樹脂ボックス

3

防水・耐腐アルミ/  
ステンレスボックス

4

端子ボックス/  
防水コネクタ

5

アルミサッシ  
ケース

6

アルミフレーム/  
ヒートシンクケース

7

メタルケース

8

フリーサイズ  
ケース

9

ラックケース/  
サブラック

10

基板/  
ラックパネル

11

電池ボックス/  
ホルダー

12

アクセサリ/  
シールド/  
熱対策部品

13

機構材

14

カスタム製品

技

技術資料

価

標準価格表