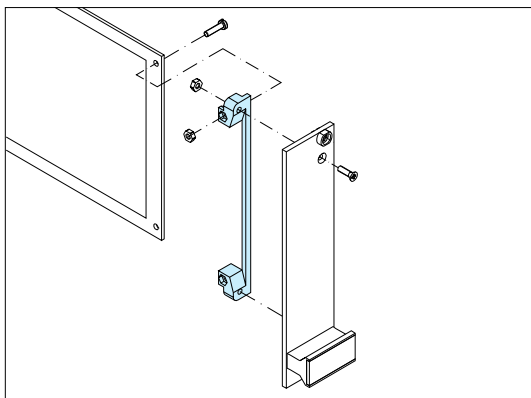
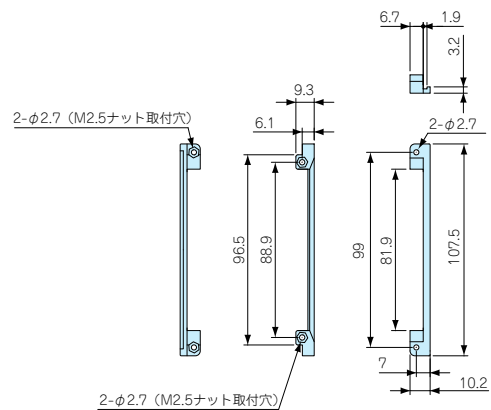


# PCB SERIES

## PCB-P型樹脂PCボードホルダー



- PCボードをパネルに取付ける時にご利用下さい。
- 樹脂の為、導通はしません。
- PCボード高さH=100に対応しております。



### 構成内容

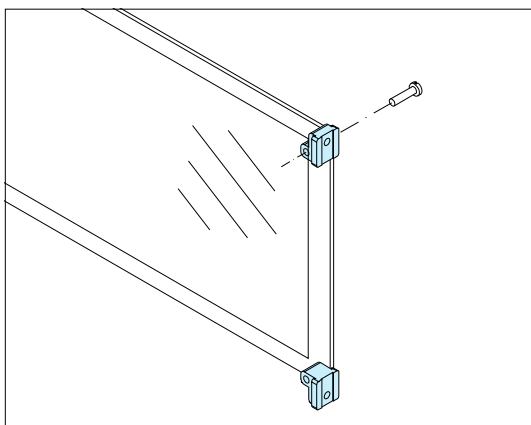
1袋10個入

名称	個数	材質	色/表面処理
樹脂PCボードホルダー	10	PA6	ブラック
パネル取付ビス	20	鉄丸皿 M2.5×8	ニッケルメッキ
PCボード取付ビス	20	鉄バインド M2.5×10	ニッケルメッキ
ナット	40	鉄 M2.5	ニッケルメッキ

### 機種内容

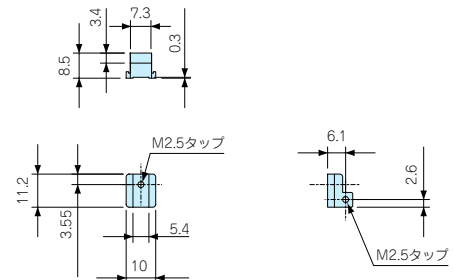
型番	幅	高さ	奥行	標準価格
PCB-P	10.2	107.5	9.3	1,680

## PCB-D型ダイキャストPCボードホルダー



- PCボードをパネルに取付ける時にご利用下さい。

## 導通製品



### 構成内容

1袋10個入

名称	個数	材質	色/表面処理
ダイキャストPCボードホルダー	10	亜鉛ダイキャスト	無処理
パネル取付ビス	10	鉄丸皿 M2.5×8	ニッケルメッキ
PCボード取付ビス	10	鉄バインド M2.5×8	ニッケルメッキ

### 機種内容

型番	幅	高さ	奥行	標準価格
PCB-D1	10	11.2	8.5	1,540



型番目次/  
Photo INDEX



1  
プラスチック  
ケース



2  
防水・防塵  
樹脂ボックス



3  
防水・防塵 アルミ/  
ステンレスボックス



4  
端子ボックス/  
防水コネクタ



5  
アルミサッシ  
ケース



6  
アルミフレーム/  
ヒートシンクケース



7  
メタルケース



8  
フリーサイズ  
ケース



9  
ラックケース/  
サブラック



10  
機板/  
ラックパネル



11  
電池ボックス/  
ホルダー



12  
アクセサリ/  
シールド/  
熱対策部品



13  
機構材



14  
カスタム製品



技  
技術資料



価  
標準価格表