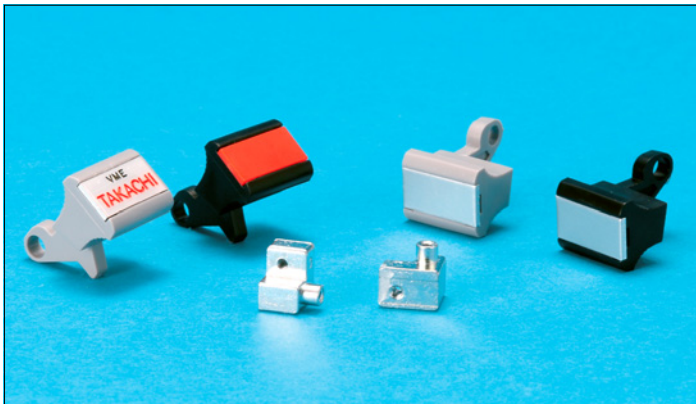


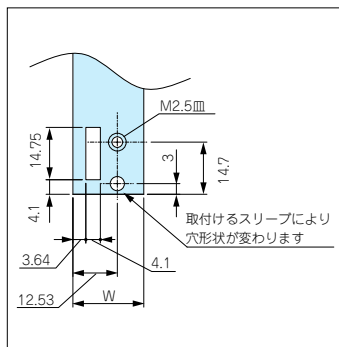
VMH SERIES

VMH型エジェクターハンドル



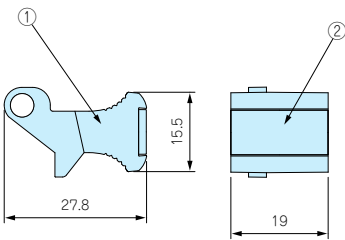
- VME等のPCボードの挿抜に適したエジェクターハンドルです。
- フロントパネルに取付、PCボードを挿抜する際に使用します。
- ブラック/レッド (BRタイプ)、ブラック/シルバー (BSタイプ)、グレー/シルバー (GSタイプ) の3色を用意しております。

取付穴加工図



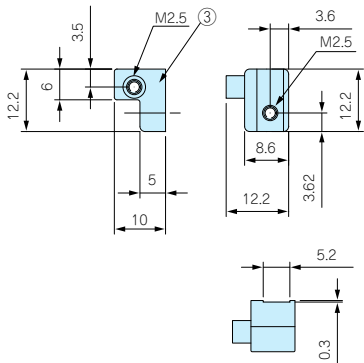
エジェクターハンドル

取り付け位置下部の図面となります。



エジェクターホルダー

取り付け位置下部の図面となります。



色仕様

色記号	ハンドル	ハンドルパネル色 (材質)
BR	ブラック	レッド(ABS)
BS	ブラック	シルバー(アルミ)
GS	グレー	シルバー(アルミ)

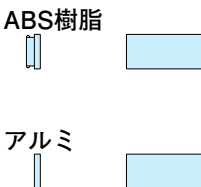
構成内容

照番	名称	個数	材質	色/表面処理
1	エジェクターハンドル	1	ノリル(U.L94V-0)	ブラック・グレー
2	ハンドルパネル	1	ABS樹脂 A1050P t1.5	レッド シルバー
3	エジェクターホルダー	1	垂鉛ダイキャスト	三価クロメート
-	ビスセット	1セット	-	-

ビスセット : 皿M2.5×8 ニッケル×1
ナベM2.5 ワッシャ付ニッケル×1

ハンドルパネル

色仕様 BR : ABS樹脂
色仕様 BS/GS : アルミ



機種内容

型番	取り付け位置	標準価格
VMH-1□	上	310
VMH-2□	下	310

● VMHシリーズをご注文の際は型番末尾□に色記号を入れてください。