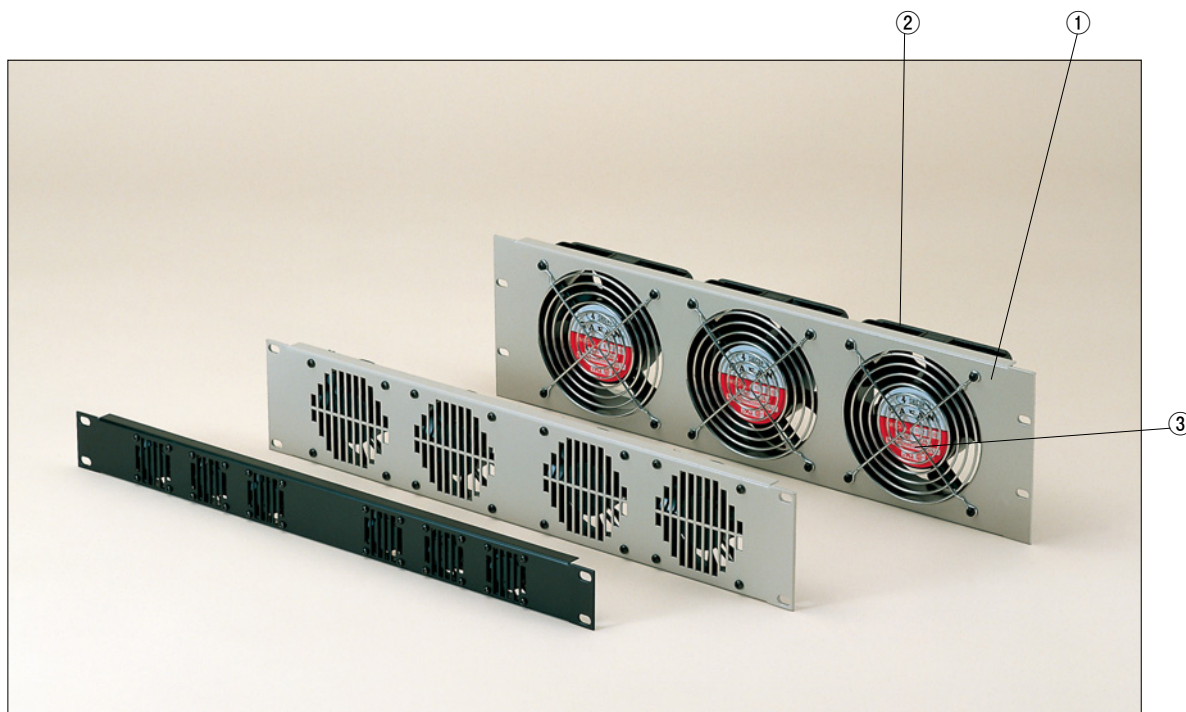


HSP SERIES

HSP型ファンモーター付EIAラックパネル



特徴

- ラックの前面又は背面に取り付けて、ラック内部の空気を攪拌したり、熱こもりを防ぎます。
- 吐出しタイプはラック外部に放熱し、内部の機器の保護に役立ちます。
- HSP-44P, 88PはDC12V仕様です。電源AC100V入力の場合は専用ACアダプター(AKSW-12)をご利用下さい。
- HSP-133は、PSE対象製品、HSP-44P, 88PはPSE非対象製品です。

構成内容 (HSP-44P, HSP-88P)

照番	名称	個数	材質	色/表面処理
1	ラックパネル	1	SPCC t1.0, t1.4	ベージュ塗装 (5Y7/1), 黒半つや塗装
2	ファンモーター	4/6	—	黒
—	接続コード	1	入力コード端子付	—

構成内容 (HSP-133)

照番	名称	個数	材質	色/表面処理
1	ラックパネル	1	SPCC t1.4	ベージュ塗装 (5Y7/1) 黒半つや塗装
2	ファンモーター	3	—	黒
3	フィンガード	3	鉄線	ニッケルメッキ
—	接続コード	1	入力コード端子付	—

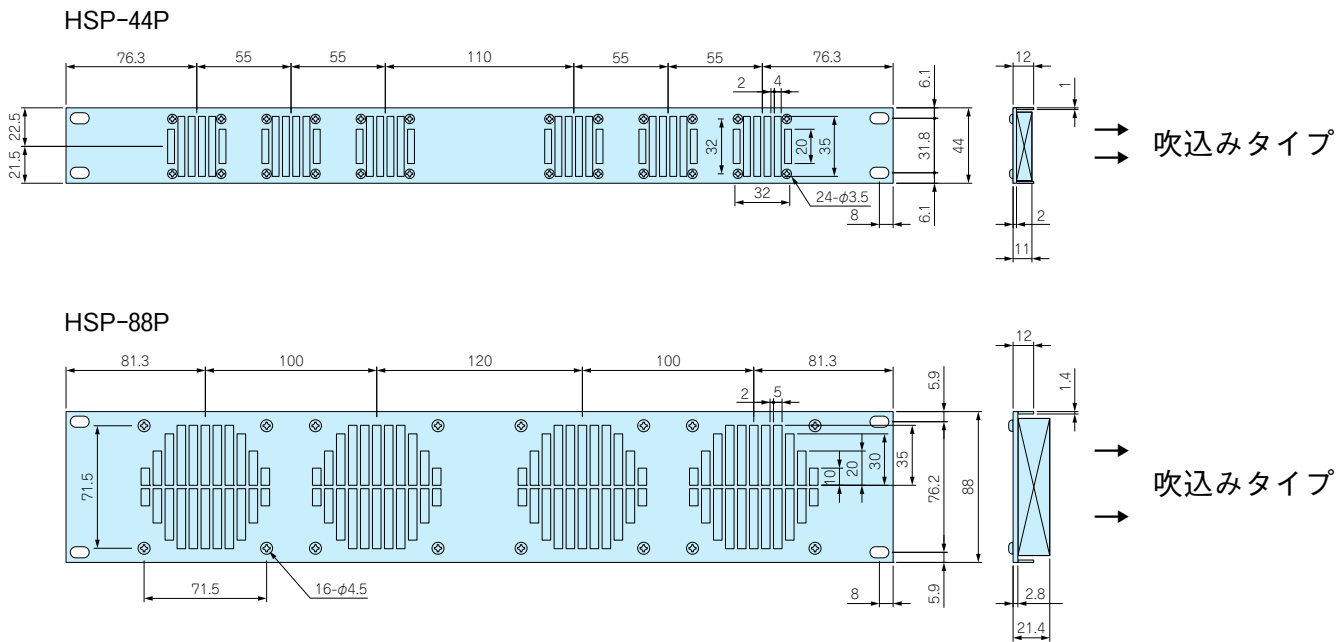
F A N 性能

●ファンモーターの詳細はカタログページ12-47P~48Pを参照下さい。

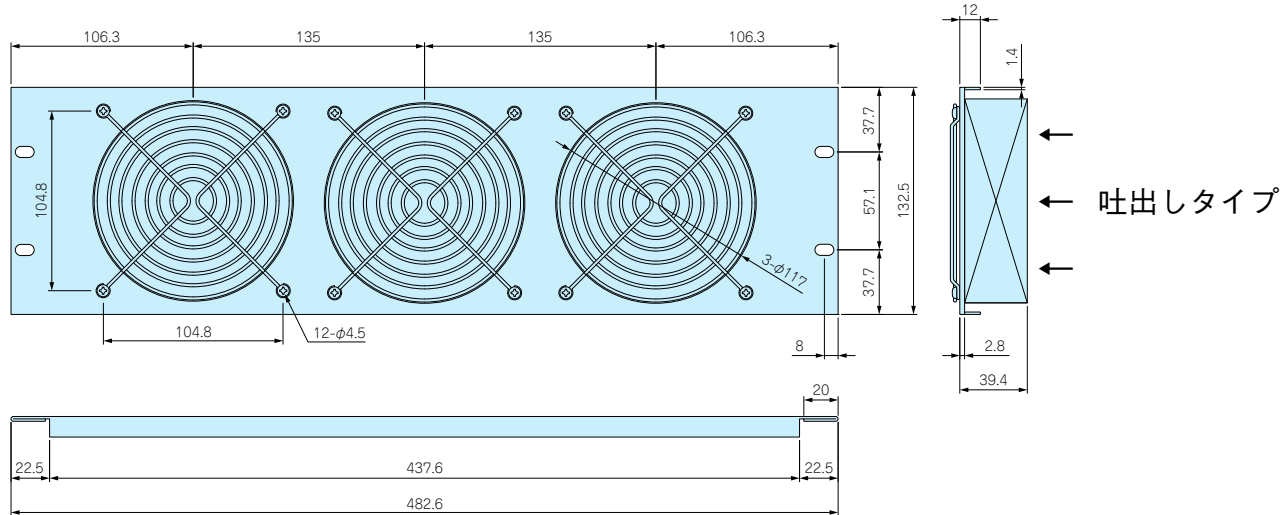
	型番	外寸	周波数(Hz)	定格電圧(V)	使用電圧範囲(V)	定格電流(A)	定格入力(W)	最大風量(m ³ /min)	最大静圧(pa)	回転速度(min ⁻¹)
①	HF0410N-12	40角×10.4	—	DC12	10.2~13.8	0.09	1.08	0.12	31.4	5,100
②	HF0820-12	80角×20	—	DC12	10.2~13.8	0.22	2.64	0.67	23.5	2,800
③	—	119角×38	50	AC100	100±10%	0.27	15	2.5	64.6	2,600
			60			0.23	14	2.9	76.4	2,900

HSP外観寸法図

HSP SERIES



HSP-133 ●電源の接続には、本体裏側の2P端子台より電源コードの接続が必要になります。電源コードをご用意下さい。



色仕様

色記号	パネル
Aタイプ	ベージュ塗装 (5Y7/1)
Bタイプ	黒半つや塗装

機種内容

●HSPシリーズご注文の際は必ず、型番末尾□にA、Bの色記号をつけて下さい。

型番	W	H	パネル板厚 (t)	FAN	FAN数	入力電圧	入力端子	自重 (kg)	標準価格
HSP-44P□	482.6	44	1.0	①	6	DC-12V	DCストレートプラグ	0.37	10,640
HSP-88P□	482.6	88	1.4	②	4	DC-12V	DCストレートプラグ	0.86	11,140
HSP-133□	482.6	132.5	1.4	③	3	AC-100V	2P 端子台	2.65	14,880

AKSW-12型HSP-44P、88P専用ACアダプター



構成内容

名称	材質	色/表面処理
ACアダプター	樹脂	黒

●DC出力端子 ストレート φ5.5×2.1×9.5

機種内容

型番	入力	出力	自重 (g)	標準価格
AKSW-12	AC100V	DC12V 1.2A	104	2,640

●コード長さは、1800mmです。

目次 / Photo INDEX

- 1 プラスチック ケース
- 2 防水・防塵 樹脂ボックス
- 3 防水・防塵 アルミ/ステンレスボックス
- 4 端子ボックス/防水コネクタ
- 5 アルミサッシ ケース
- 6 アルミフレーム/ヒートシンクケース
- 7 メタルケース
- 8 フリーサイズ ケース
- 9 ラックケース/サブラック
- 10 樹脂/ラックパネル
- 11 電池ボックス/ホルダー
- 12 アクセサリー/シールド/熱対策部品
- 13 機構材
- 14 カスタム製品

技 技術資料

価 標準価格表