

BM SERIES

BM型EIA樹脂ケーブルマネージャラックパネル

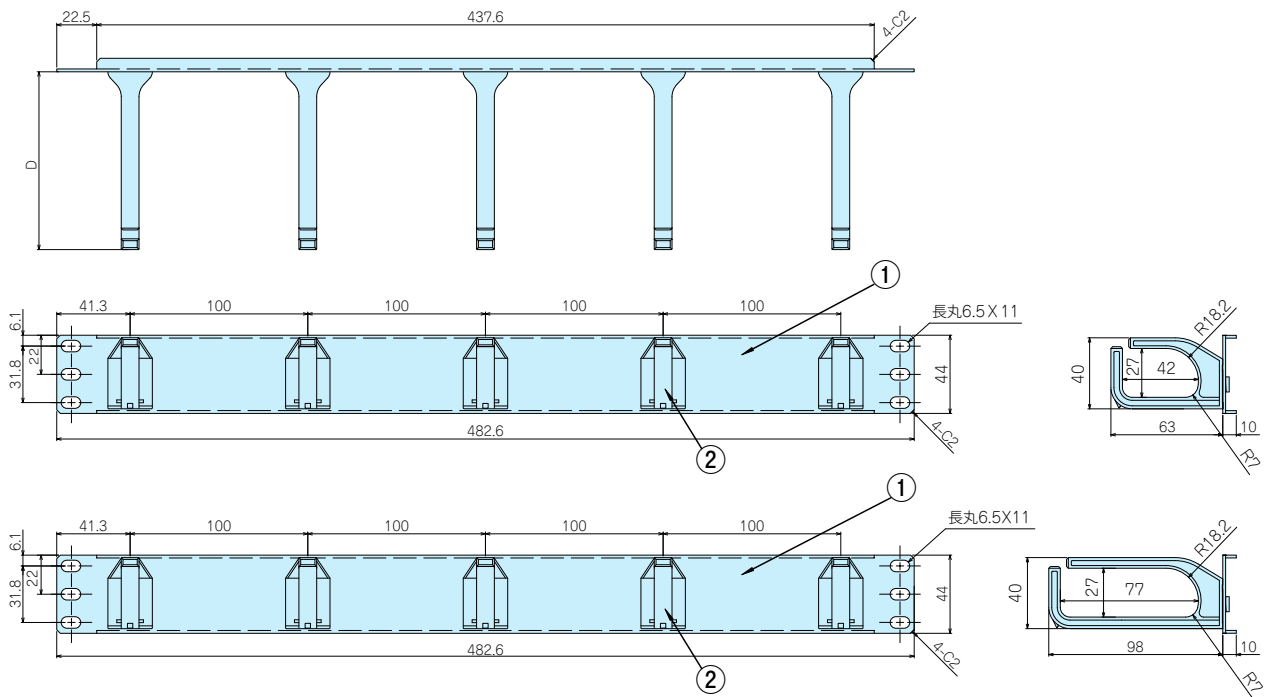
特徴

- ケーブル保持部に樹脂を使いフレキシブルな動きで簡単にケーブルを収納する事が出来ます。
- 大量に出るケーブルをすっきり収め、なおかつケーブルをしっかりサポートします。奥行きを2種類ご用意していますのでケーブルの容量やドアの奥行きに合わせてご使用下さい。



BM外観寸法図

- 製品のCADデータはホームページよりダウンロード可能です。



構成内容

照番	名称	個数	材質	色/表面処理
1	パネル	1	SPCC t1.6	黒半つや塗装
2	樹脂ケーブルリング	5	ポリカーボネート (UL94V-2)	黒

機種内容

型番	W	H	D	取付け穴(片側)	ケーブル収容本数 ^(注1)	自重(kg)	標準価格
BM-44-7B	482.6	44	63	3	24本	0.38	2,300
BM-44-10B	482.6	44	98	3	52本	0.4	2,400

●注1：直径6mmのケーブルの場合です。