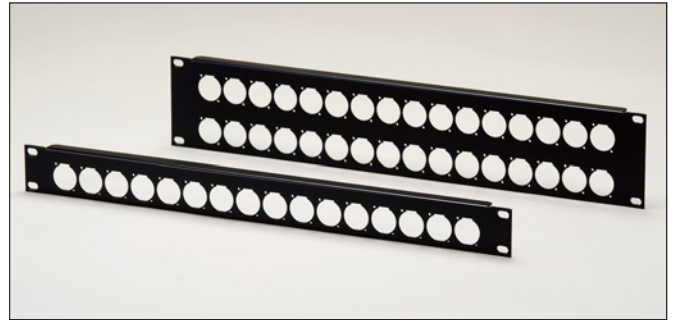


OCP SERIES

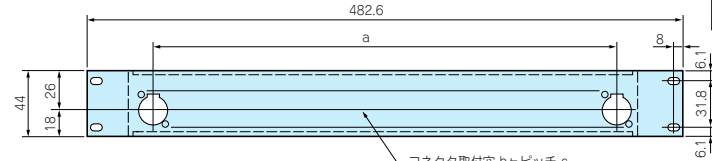
OCP型EIA音声入出力コネクタパネル

●製品のCADデータはホームページよりダウンロード可能です。

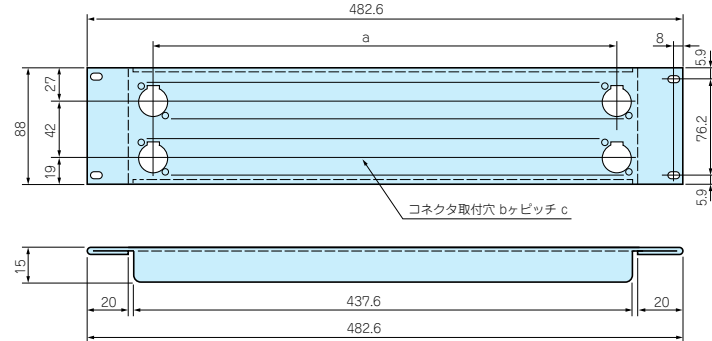
●キャノンコネクタ F77タイプ相当



OCP-44B



OCP-88B



●レセプタクルコネクタ取付ビス (M2.6×8) は12-41Pを参照下さい。

構成内容

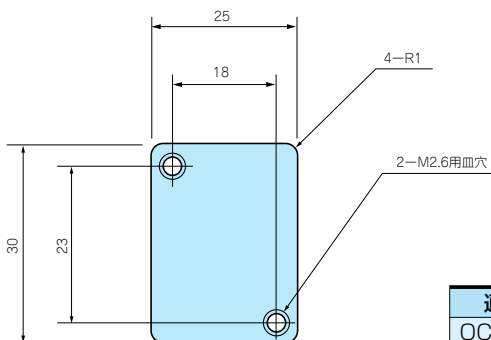
名称	材質	色/表面処理
コネクタパネル	SPCC t1.4	黒半つや塗装

機種内容

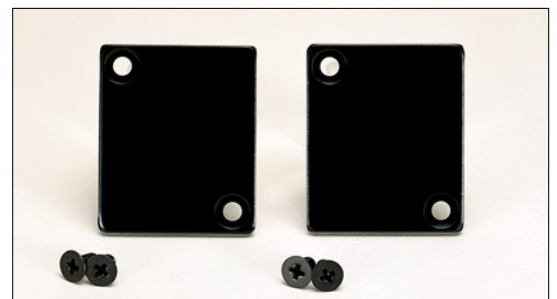
型番	W	H	a	b(穴数)	c	自重(kg)	標準価格
OCP-44B-8	482.6	44	399	8	57	0.33	2,190
OCP-44B-12	482.6	44	396	12	36	0.31	2,250
OCP-44B	482.6	44	399	16	26.6	0.29	2,300
OCP-88B	482.6	88	399	32	26.6	0.45	4,000

OCP型音声入出力コネクタパネル用カバープレート

●製品のCADデータはホームページよりダウンロード可能です。



適応機種	記載ページ
OCPシリーズ	10-25P
ONPシリーズ	10-26P



構成内容

5枚1組

名称	材質	色/表面処理
カバープレート	A1050P t2.0	黒半つや塗装

機種内容

型番	単位個数	標準価格
OCP-25B	5	660

●三価黒サラム2.6×5ビス付