

# ONP SERIES

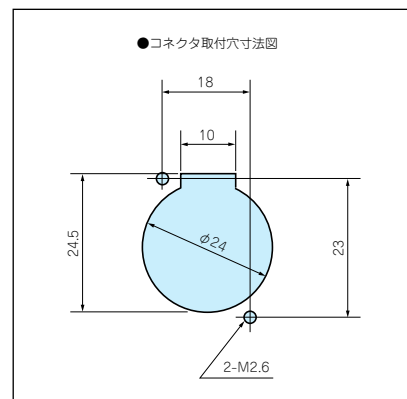
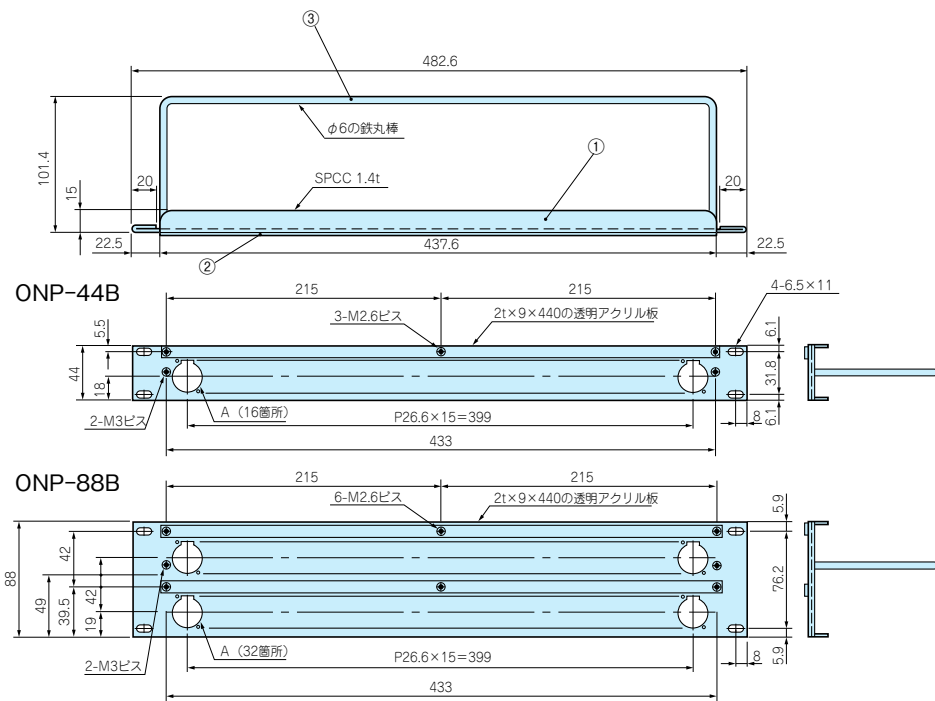
## ONP型EIAネームプレート結線バー付音声入出力コネクタパネル

●製品のCADデータはホームページよりダウンロード可能です。

●キャノンコネクタ F77タイプ相当

### 特徴

- ITTキャノン (F77)、カナレ (BNC) 等使い勝手の良いコネクタパネルです。
- 誤接続を防ぐネームプレート、ケーブルの取り回しが楽な結線バー付きです。
- 別売のカバープレート (OCP-25B) を使うと、余分な穴が隠れてスッキリします。



●レセプタクルコネクタ取付ビス (M2.6×8) は12-41Pを参照下さい。

### 構成内容

照番	名称	個数	材質	色/表面処理
1	コネクタパネル	1	SPCC t1.4	黒半つや塗装
2	ネームプレート	1~2	アクリル板 t2.0	透明
3	結線バー	1	鉄丸棒 φ6	黒半つや塗装
-	組立ビス	1set	鉄	黒

●付属ビス : M3×10バインドW付 三価黒クロメート×2  
M2.6×5ナベ 三価黒クロメート×3 (88は×6)

### 機種内容

型番	W	H	取付穴(片側)	自重(kg)	標準価格
ONP-44B	482.6	44	2	0.42	4,050
ONP-88B	482.6	88	2	0.58	5,800

- 目 型番目次/ Photo INDEX
- 1 プラスチック ケース
- 2 防水・防塵 樹脂ボックス
- 3 防水・防塵 アルミ/ ステンレスボックス
- 4 端子ボックス/ 防水コネクタ
- 5 アルミサッシ ケース
- 6 アルミフレーム/ ヒートシンクケース
- 7 メタルケース
- 8 フリーサイズ ケース
- 9 ラックケース/ サブラック
- 10 樹脂/ ラックパネル
- 11 電池ボックス/ ホルダー
- 12 アクセサリー/ シールド/ 熱対策部品
- 13 機構材
- 14 カスタム製品
- 技 技術資料
- 価 標準価格表