

目
型番目次/
Photo INDEX

1
プラスチック
ケース

2
防水・防塵
樹脂ボックス

3
防水防塵 アルミ/
ステンレスボックス

4
端子ボックス/
防水コネクタ

5
アルミサッシ
ケース

6
アルミフレーム/
ヒートシンクケース

7
メタルケース

8
フリーサイズ
ケース

9
ラックケース/
サブラック

10
機板/
ラックパネル

11
電池ボックス/
ホルダー

12
アクセサリ/
シールド/
熱対策部品

13
機構材

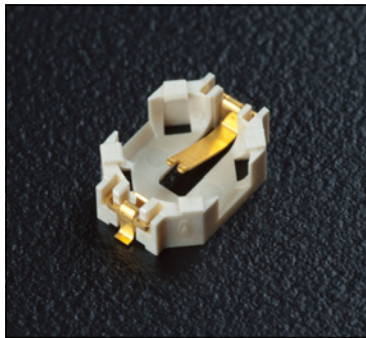
14
カスタム製品

技
技術資料

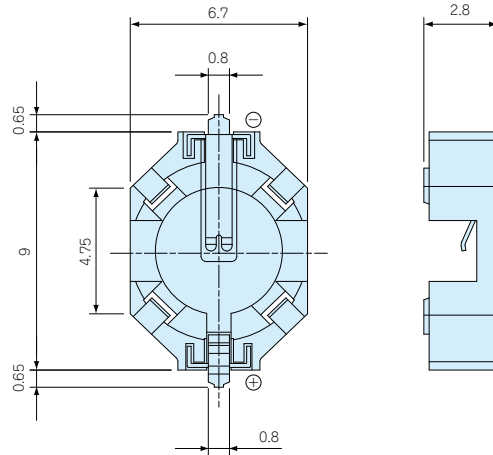
価
標準価格表

PB・PD SERIES

PB621型小型ボタン電池ホルダー

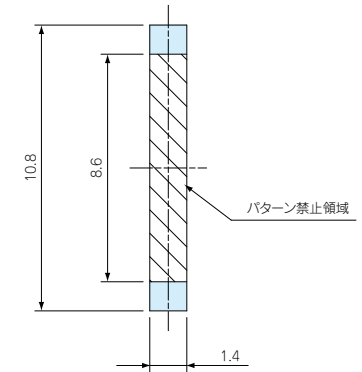


PB621外観寸法図



●製品のCADデータはホームページよりダウンロード可能です。

基板実装図



構成内容

ホルダー材質	端子材質	端子表面処理
ガラス入りLCP(UL94V-0)	銅合金	金メッキ

機種内容

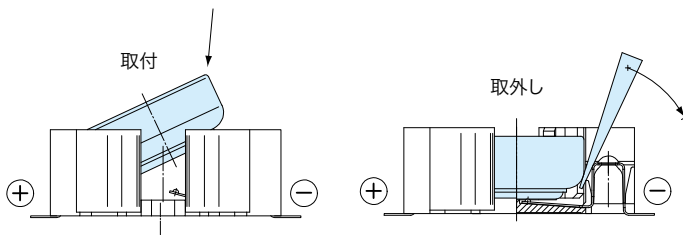
型番	適用電池	端子構造	色	自重 (g)	販売単位個数	標準価格
PB621	ML621/SR621	表面実装×2	アイボリー	0.1	10個袋入り	1,250

●耐熱温度が高いガラス入りLCP樹脂製ですので鉛フリーハンダのリフローに対応できます。

注意

●電池の取外しはピンや、マイナス精密ドライバー等を使用し、下記図のように行って下さい。無理に手で取外しますと、ホルダーが破損する恐れがあります。

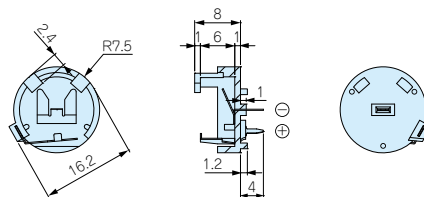
推奨電池着脱方法



PD23型ボタン電池ホルダー



PD23外観寸法図



●製品のCADデータはホームページよりダウンロード可能です。

端子取付穴ピッチ

■テクニカルデータ■

使用温度範囲：-40℃～80℃

構成内容

ホルダー材質	端子材質	端子表面処理
PBT(UL94V-0)	りん青銅	スズメッキ

注意

●電池はきちんと平らになる様に挿入して下さい。ショート恐れがあります。

機種内容

型番	適用電池	端子構造	色	自重 (g)	販売単位個数	標準価格
PD23	LR44/SR44	基板取付ピン×2	ブラック	0.7	1個	200
PD23-T	LR44/SR44	基板取付ピン×2	ブラック	—	100個袋入り	7,450