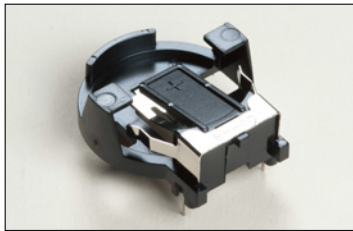


# BH-50N・BV-50N・CH74 SERIES

## BH-50N型コイン電池ホルダー



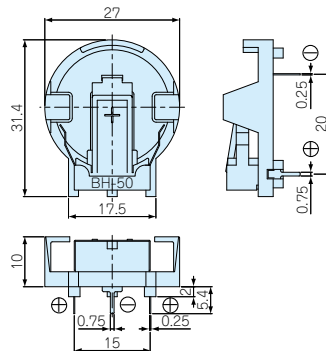
### 構成内容

ホルダー材質	端子材質	端子表面処理
ポリサルホン(UL94V-0)	ステンレス t=0.25	ニッケルメッキ

### 機種内容

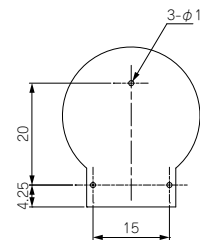
型番	適用電池	端子構造	色	自重(g)	販売単位個数	標準価格
BH-50N	CR2450×1	基板取付ピン×3	ブラック	2.7	1個	260
BH-50N-T	CR2450×1	基板取付ピン×3	ブラック	—	50個トレイ	11,080

## BH-50N外観寸法図



●製品のCADデータはホームページよりダウンロード可能です。

### ■端子取付穴ピッチ



### ■テクニカルデータ

使用温度範囲：-20℃～70℃

●FDK製

## BV-50N型コイン電池ホルダー



●CR2450用の縦型電池ホルダーです。

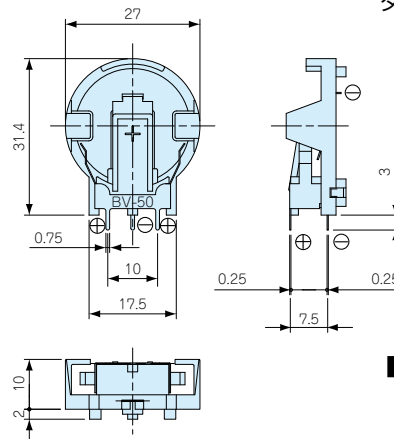
### 構成内容

ホルダー材質	端子材質	端子表面処理
ポリフェニレンオキサ이드(UL94V-0)	ステンレス t=0.25	ニッケルメッキ

### 機種内容

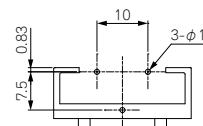
型番	適用電池	端子構造	色	自重(g)	販売単位個数	標準価格
BV-50N	CR2450×1	基板取付ピン×3	ブラック	2.7	1個	260
BV-50N-T	CR2450×1	基板取付ピン×3	ブラック	—	50個トレイ	11,080

## BV-50N外観寸法図



●製品のCADデータはホームページよりダウンロード可能です。

### ■端子取付穴ピッチ

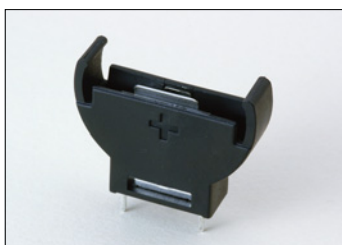


### ■テクニカルデータ

使用温度範囲：-20℃～70℃

●FDK製

## CH74型コイン電池ホルダー



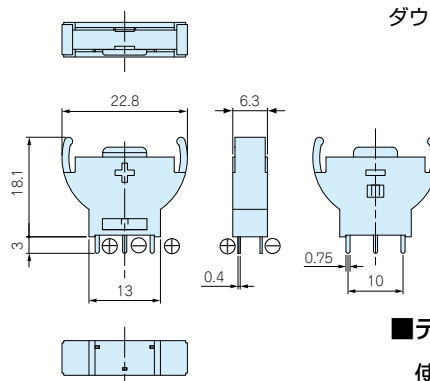
### 構成内容

ホルダー材質	端子材質	端子表面処理
66ナイロン(UL94V-0)	りん青銅	スズメッキ

### 機種内容

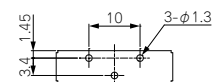
型番	適用電池	端子構造	色	自重(g)	販売単位個数	標準価格
CH74-2032LF	CR2032×1	基板取付ピン×3	ブラック	1.8	1個	150
CH74-2032LF-T	CR2032×1	基板取付ピン×3	ブラック	—	75個トレイ	5,020

## CH74外観寸法図



●製品のCADデータはホームページよりダウンロード可能です。

### ■端子取付穴ピッチ



### ■テクニカルデータ

使用温度範囲：-40℃～80℃



型番目次/  
Photo INDEX

1

プラスチック  
ケース

2

防水・防塵  
樹脂ボックス

3

防水・防塵 アルミ/  
ステンレスボックス

4

端子ボックス/  
防水コネクタ

5

アルミサッシ  
ケース

6

アルミフレーム/  
ヒートシンクケース

7

メタルケース

8

フリーサイズ  
ケース

9

ラックケース/  
サブラック

10

基板/  
ラックパネル

11

電池ボックス/  
ホルダー

12

アクセサリ/  
シールド/  
熱対策部品

13

機構材

14

カスタム製品

技

技術資料

価

標準価格表