

CST SERIES

CST型CR2032用コイン電池端子



使用例



特徴

- コイン電池『CR2032用』の電池端子です。
- マイナス端子側に『CR2032』と『- (マイナス)』の刻印があります。
- コイン電池 (CR2032) を着脱する筐体を作製の際にご利用下さい。

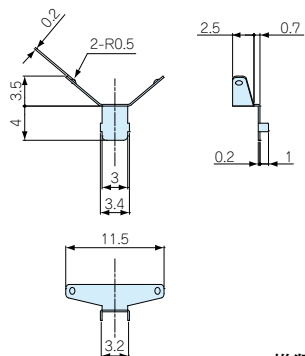
機種内容

型番	適用電池	材質/表面処理	端子構造	自重 (g)	販売単位個数	標準価格
CST-2032P	CR2032	SUS304/ニッケルメッキ	基板取付ピン×2	0.1	10個袋入り	310
CST-2032M	CR2032	SUS304/ニッケルメッキ	基板取付ピン×2	0.2	10個袋入り	460

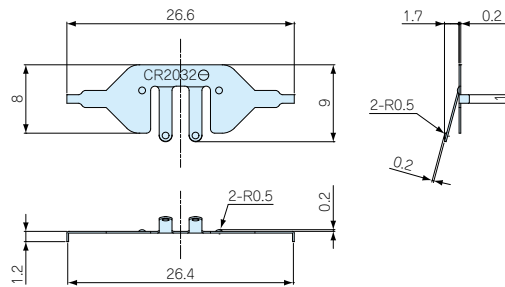
CST 外観寸法図

● 製品のCADデータはホームページよりダウンロード可能です。

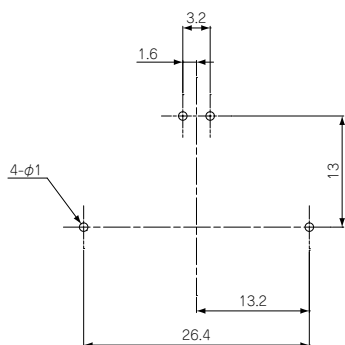
CST-2032P



CST-2032M

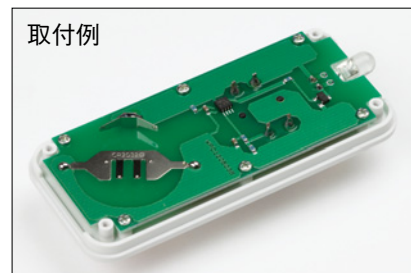


推奨基板加工寸法



● 実装時の端子向きは写真をご参照下さい。

取付例



型番目次/
Photo INDEX

1

プラスチック
ケース

2

防水・防塵
樹脂ボックス

3

防水・防塵 アルミ/
ステンレスボックス

4

端子ボックス/
防水コネクタ

5

アルミサッシ
ケース

6

アルミフレーム/
ヒートシンクケース

7

メタルケース

8

フリーサイズ
ケース

9

ラックケース/
サブラック

10

基板/
ラックパネル

11

電池ボックス/
ホルダー

12

アクセサリ/
シールド/
熱対策部品

13

機構材

14

カスタム製品

技

技術資料

価

標準価格表