

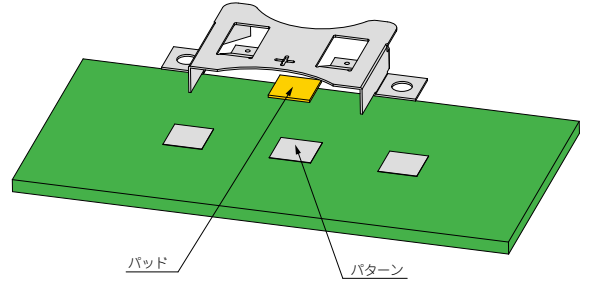
SMTM SERIES

新サイズ追加

SMTM型コイン電池ホルダー



- 金属製の簡易コイン電池ホルダーです。
- CR1632用を新たに追加しました。
- 量産使用時は自動実装機に対応できるキャリアテーピング梱包（TRタイプ）が便利です。
- マイナス極の電池接点は基板上にパッドを設置するか、マイナス端子『BK-2032M』（SMTM2032のみ対応）をご利用下さい。

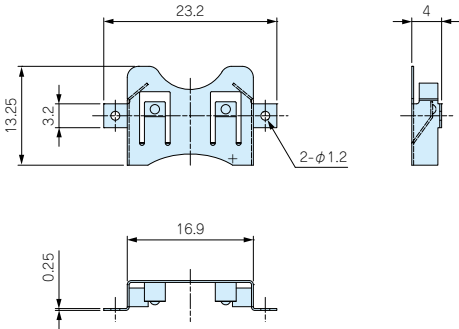


機種内容

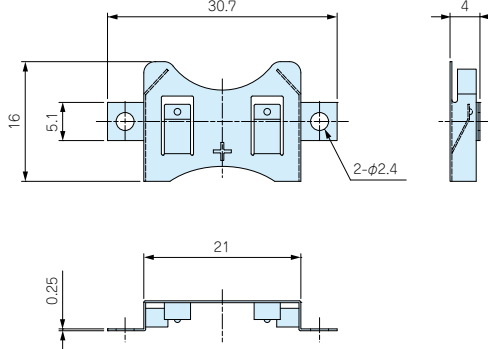
型番	適用電池	材質/表面処理	端子構造	自重 (g)	販売単位個数	標準価格
新製品 SMTM1632	CR1632	りん青銅/ニッケルメッキ	表面実装×2	0.4	10個 袋入り	640
SMTM2032	CR2032/CR2025	りん青銅/ニッケルメッキ	表面実装×2	0.9	10個 袋入り	840
新製品 SMTM1632-TR	CR1632	りん青銅/ニッケルメッキ	表面実装×2	—	700個 キャリアテーピング	35,020
SMTM2032-TR	CR2032/CR2025	りん青銅/ニッケルメッキ	表面実装×2	—	600個 キャリアテーピング	40,840

● 製品のCADデータはホームページよりダウンロード可能です。

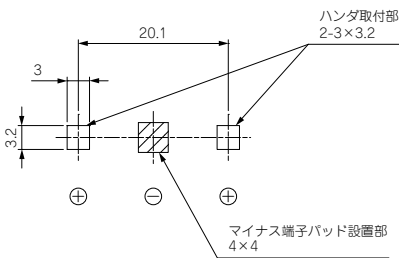
SMTM1632 外観寸法図



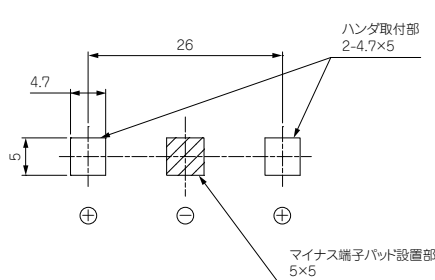
SMTM2032 外観寸法図



基板実装図

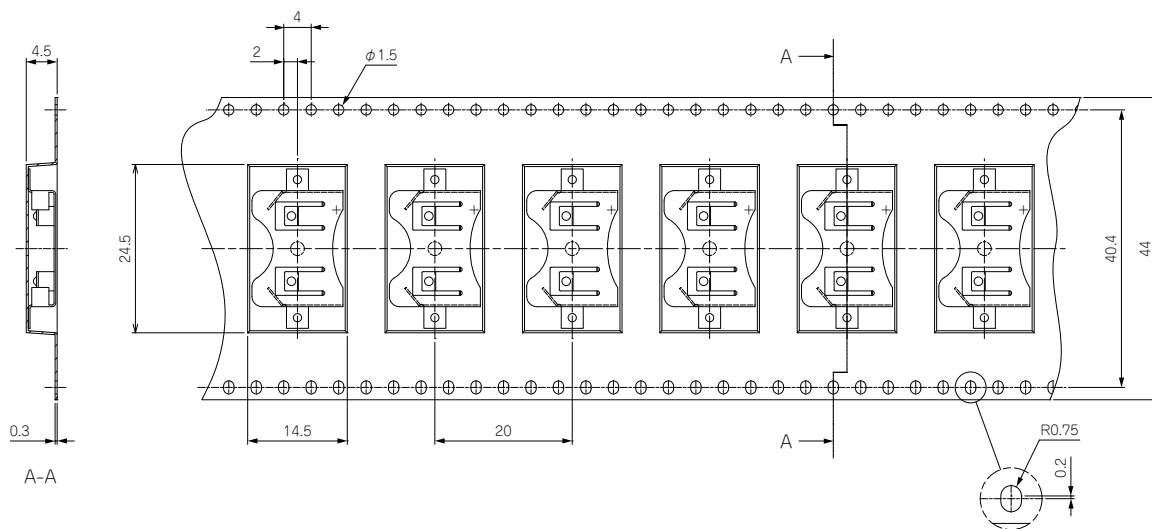


基板実装図

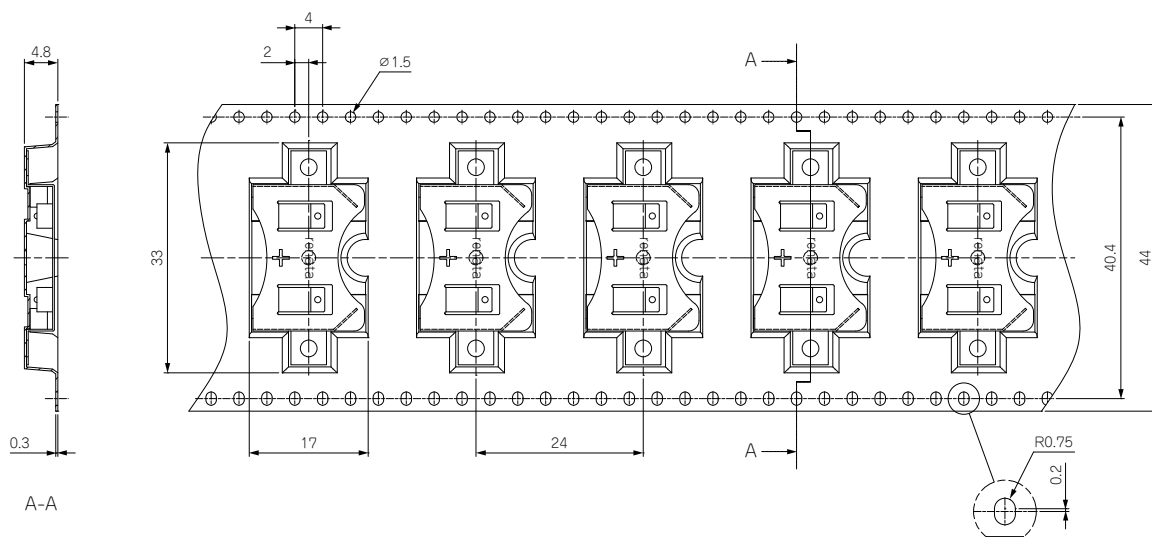


キャリアテープ 寸法図

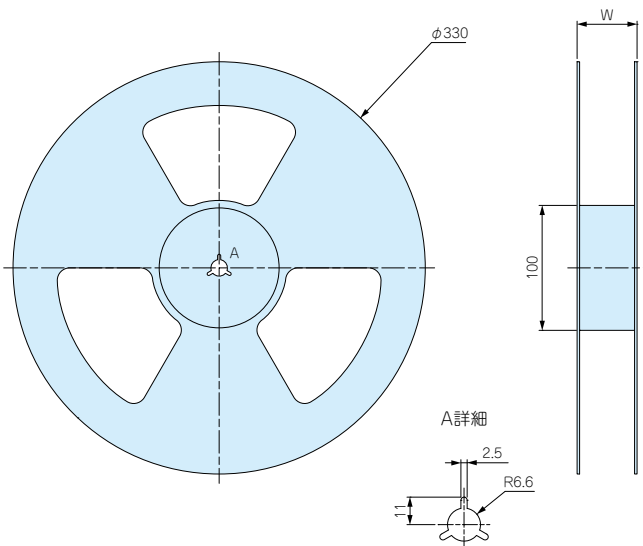
SMTM1632-TR



SMTM2032-TR



リール 寸法図



型番	個数/リール	W
SMTM1632-TR	700	50.7
SMTM2032-TR	600	48

- 目

型番目次/
Photo INDEX
- 1

プラスチック
ケース
- 2

防水・防塵
樹脂ボックス
- 3

防水・耐湿 アルミ/
ステンレスボックス
- 4

端子ボックス/
防水コネクタ
- 5

アルミサッシ
ケース
- 6

アルミフレーム/
ヒートシンクケース
- 7

メタルケース
- 8

フリーサイズ
ケース
- 9

ラックケース/
サブラック
- 10

機板/
ラックパネル
- 11

電池ボックス/
ホルダー
- 12

アクセサリ/
シールド/
熱対策部品
- 13

機構材
- 14

カスタム製品
- 技

技術資料
- 価

標準価格表