

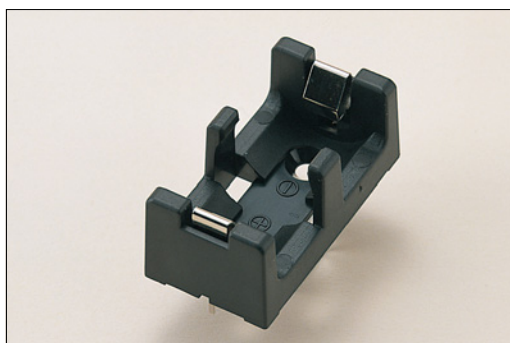
CR2・CR123A-PC SERIES

■テクニカルデータ■

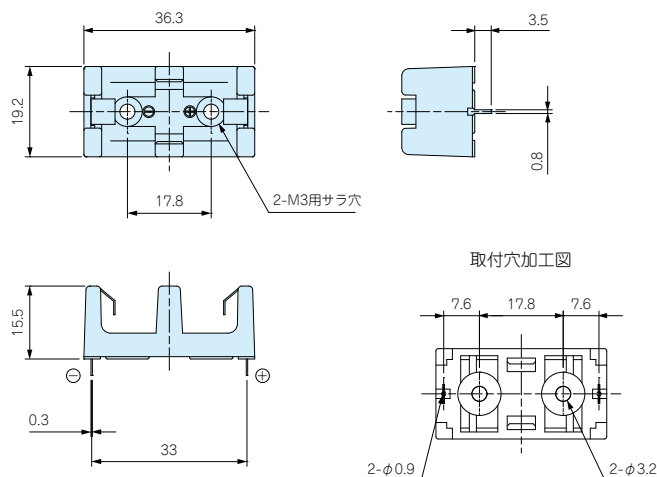
使用温度範囲：-10℃～60℃

CR2-PC型リチウム電池ホルダー

●製品のCADデータはホームページよりダウンロード可能です。



CR2-PC外觀寸法図



構成内容

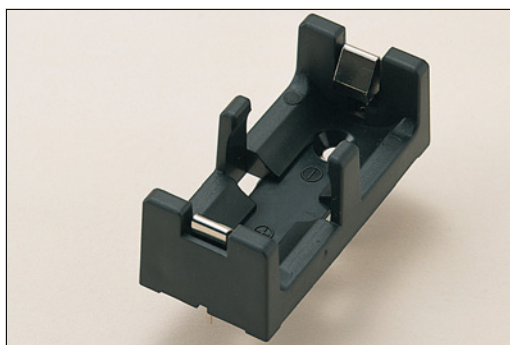
ホルダー材質	端子材質	端子表面処理
難燃性ABS(UL94V-0)	りん青銅	ニッケルメッキ

機種内容

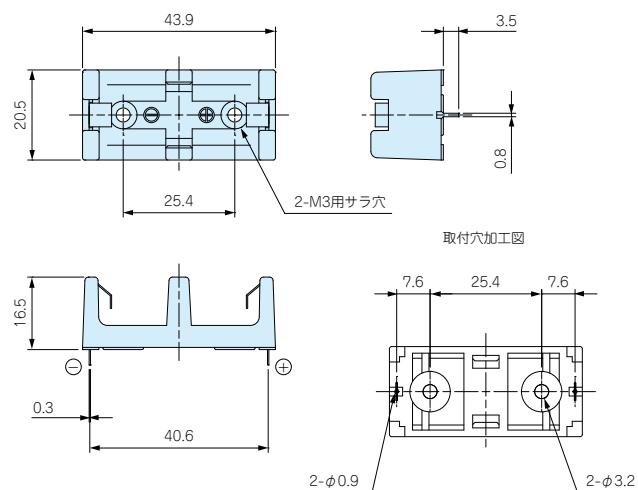
型番	電池構造	端子構造	色	自重 (g)	標準価格
CR2-PC	CR2×1	基板取付ピン×2	ブラック	4.3	240

CR123A-PC型リチウム電池ホルダー

●製品のCADデータはホームページよりダウンロード可能です。



CR123A-PC外觀寸法図



構成内容

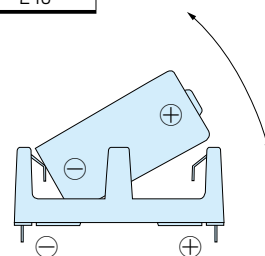
ホルダー材質	端子材質	端子表面処理
難燃性ABS(UL94V-0)	りん青銅	ニッケルメッキ

機種内容

型番	電池構造	端子構造	色	自重 (g)	標準価格
CR123A-PC	CR123A×1	基板取付ピン×2	ブラック	5.0	240

注意

- 電池の着脱はプラス側を可動させて下さい。(右図参照)
マイナス側を可動させてしまいますと、電池の被覆を破いてしまったり、端子が変形してしまう恐れがあります。



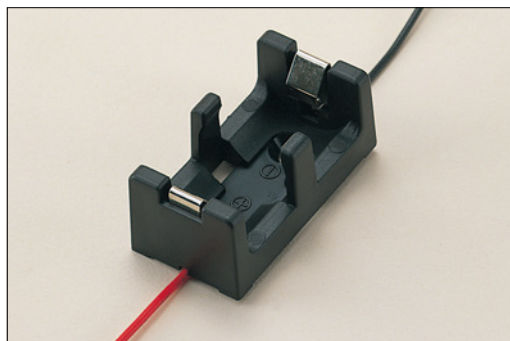
CR2・CR123A-R SERIES

■テクニカルデータ■

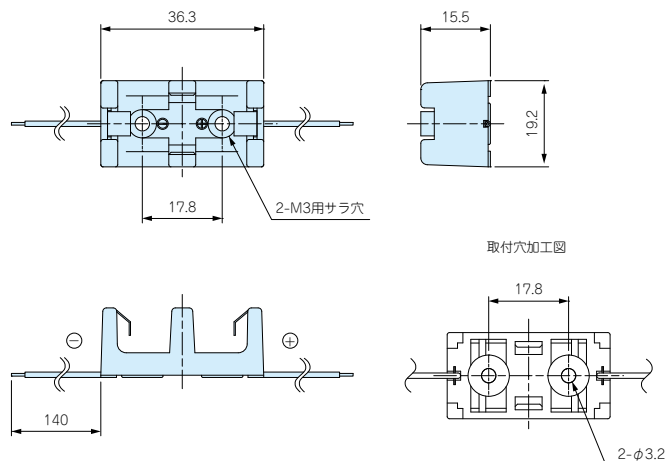
使用温度範囲：-10℃～60℃

CR2-R型リード線付リチウム電池ホルダー

●製品のCADデータはホームページよりダウンロード可能です。



CR2-R外觀寸法図



構成内容

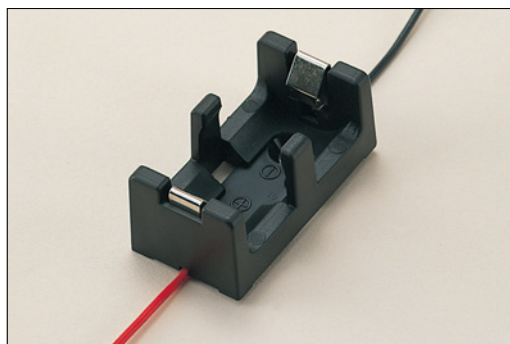
ホルダー材質	端子材質	端子表面処理
難燃性ABS(UL94V-0)	りん青銅	ニッケルメッキ

機種内容

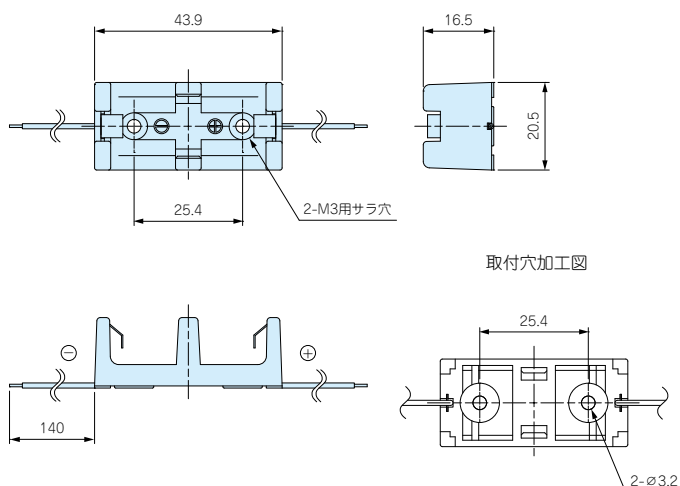
型番	電池構造	リード線	色	自重(g)	標準価格
CR2-R	CR2×1	UL1007 AWG26 L=140	ブラック	5.3	320

CR123A-R型リード線付リチウム電池ホルダー

●製品のCADデータはホームページよりダウンロード可能です。



CR123A-R外觀寸法図



構成内容

ホルダー材質	端子材質	端子表面処理
難燃性ABS(UL94V-0)	りん青銅	ニッケルメッキ

機種内容

型番	電池構造	リード線	色	自重(g)	標準価格
CR123A-R	CR123A×1	UL1007 AWG26 L=140	ブラック	6.0	320



型番目次/
Photo INDEX

1

プラスチック
ケース

2

防水・防塵
樹脂ボックス

3

防水・防塵 アルミ/
ステンレスボックス

4

端子ボックス/
防水コネクタ

5

アルミサッシ
ケース

6

アルミフレーム/
ヒートシンクケース

7

メタルケース

8

フリーサイズ
ケース

9

ラックケース/
サブラック

10

機板/
ラックパネル

11

電池ボックス/
ホルダー

12

アクセサリ/
シールド/
熱対策部品

13

機構材

14

カスタム製品

技

技術資料

価

標準価格表