

BH-9V-3A・BH-9V-3P SERIES

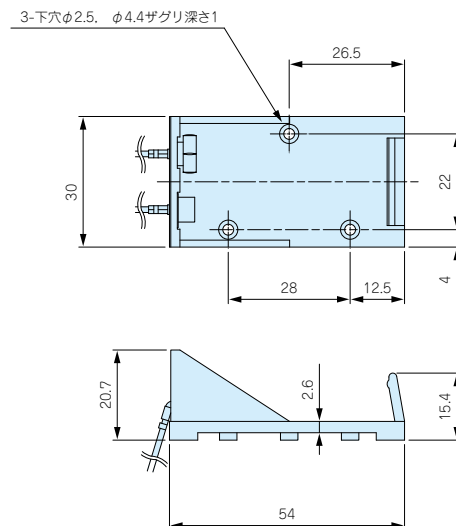
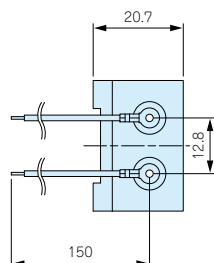
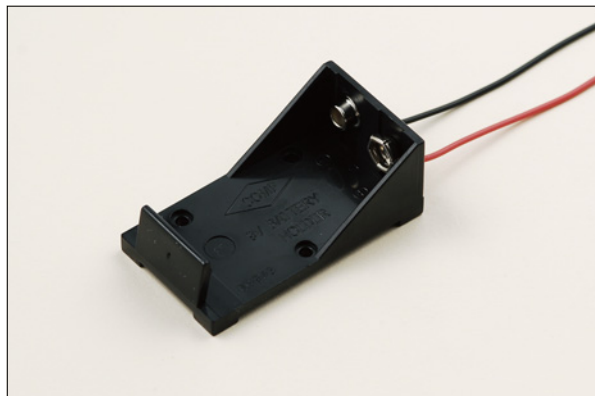
■テクニカルデータ■

使用温度範囲：-10℃～60℃

●製品のCADデータはホームページよりダウンロード可能です。

BH-9V-3A型006P電池ホルダー

(リード線タイプ)



特徴

- 鉛フリー対応。

構成内容

ホルダー材質	線材	端子材質	端子表面処理
ABS	UL1007 AWG26 L=150	真鍮	ニッケルメッキ

機種内容

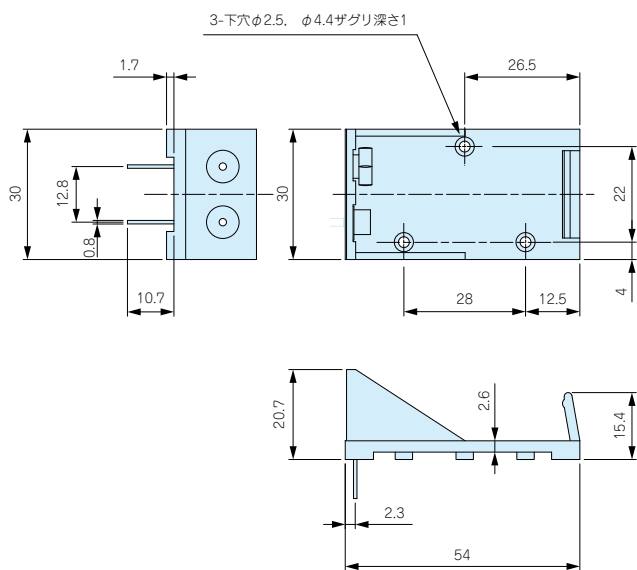
型番	電池構造	色	自重 (g)	標準価格
BH-9V-3A	006P×1	ブラック	8	130

BH-9V-3P型006P電池ホルダー

(ピンタイプ)



●製品のCADデータはホームページよりダウンロード可能です。



特徴

- プリント基板取付タイプです。

構成内容

ホルダー材質	端子材質	端子表面処理
ABS	真鍮	ニッケルメッキ

機種内容

型番	電池構造	色	自重 (g)	標準価格
BH-9V-3P	006P×1	ブラック	7	130



型番目次/
Photo INDEX

1

プラスチック
ケース

2

防水・防塵
樹脂ボックス

3

防水・防塵 アルミ/
ステンレスボックス

4

端子ボックス/
防水コネクタ

5

アルミサッシ
ケース

6

アルミフレーム/
ヒートシンクケース

7

メタルケース

8

フリーサイズ
ケース

9

ラックケース/
サブラック

10

機板/
ラックパネル

11

電池ボックス/
ホルダー

12

アクセサリ/
シールド/
熱対策部品

13

機構材

14

カスタム製品

技

技術資料

価

標準価格表