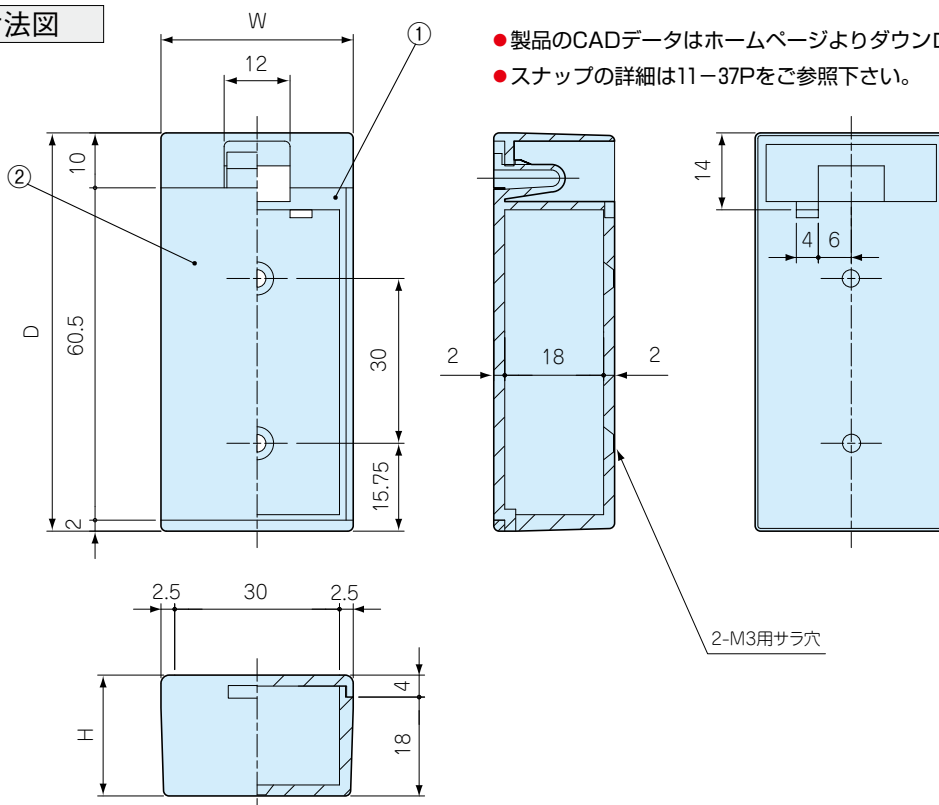


MD SERIES

MD型外付電池ボックス



MD-006P外観寸法図



構成内容 (MD-006P)

照番	名称	個数	材質	色/表面処理
1	電池ボックス本体	1	難燃性ABS (UL94V-0)	ライトグレー・ブラック/シボ
2	カバー	1	難燃性ABS (UL94V-0)	ライトグレー・ブラック/シボ
-	スナップ (単品型番MP-ILN)	1	ABS (UL94HB)/PVC+銅線 (UL1007AWG26)	ブラック/赤・黒

構成内容 (MD-2, 4)

照番	名称	個数	材質	色/表面処理
1	電池ボックス本体	1	難燃性ABS (UL94V-0)	ライトグレー・ブラック/シボ
2	カバー	1	難燃性ABS (UL94V-0)	ライトグレー・ブラック/シボ
3	差込端子 (単品型番IT-300)	1set	真鍮 t0.3/硬鋼線 φ0.6	ニッケルメッキ

■テクニカルデータ■

使用温度範囲：-10℃～60℃

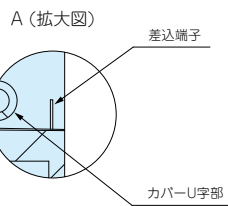
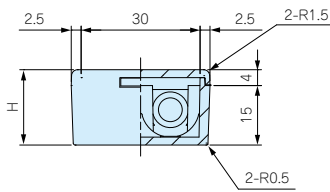
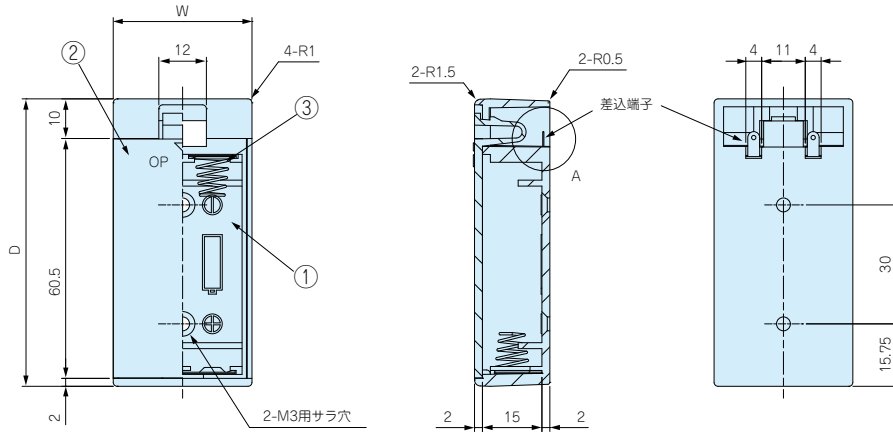
特徴

- 外付タイプの電池ボックスで、用途の広いタイプです。
- カバーは、ワンタッチ開閉式で電池交換も容易です。
- 全面シボ仕上でRが付いてますので、携帯用電池ボックスとしても最適です。
- アルカリ乾電池とマンガン乾電池はメーカーによって外形寸法が異なります。また、電池ボックス部に多少の余裕を取ってありますのでご使用の際は電池押さえスポンジ (SCMシリーズ) をご利用下さい。
- 難燃性ABS (UL94V-0) です。
- MD-006Pはカタログ11-27Pの単4ホルダーを入れて専用ホルダーとしてもご利用いただけます。
- ⊕⊖の電池マーク付、逆挿入防止構造になっています。

- 製品のCADデータはホームページよりダウンロード可能です。
- スナップの詳細は11-37Pをご参照下さい。

MD-2外観寸法図

●製品のCADデータはホームページよりダウンロード可能です。

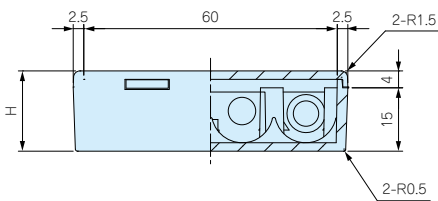
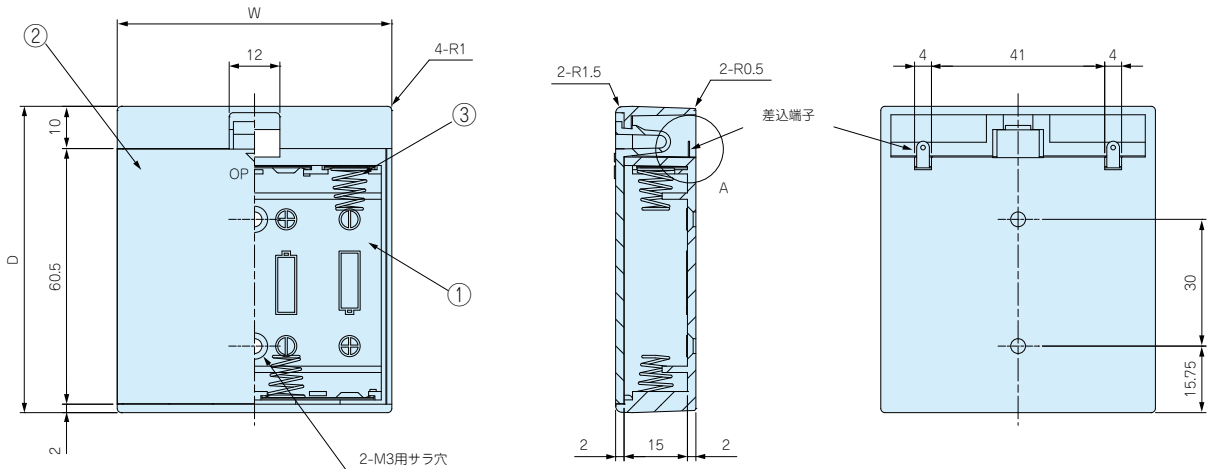


注意

●ハンダ付や熱収縮チューブを取り付ける際、熱でカバーU字部が変形してしまう恐れがありますので、カバーを外した状態で作業して下さい。

MD-4外観寸法図

●製品のCADデータはホームページよりダウンロード可能です。



機種内容

型番	W	H	D	電池構造	色仕様	自重 (g)	対応スポンジ	標準価格
MD-006PG	35	22	72.5	006P×1	ライトグレー	24	SCM-1 (11-21P)	410
MD-006PB	35	22	72.5	006P×1	ブラック	24	SCM-1 (11-21P)	410
MD-2G	35	19	72.5	1.5V UM3×2	ライトグレー	22	SCM-1 (11-21P)	370
MD-2B	35	19	72.5	1.5V UM3×2	ブラック	22	SCM-1 (11-21P)	370
MD-4G	65	19	72.5	1.5V UM3×4	ライトグレー	38	SCM-1 (11-21P)	470
MD-4B	65	19	72.5	1.5V UM3×4	ブラック	38	SCM-1 (11-21P)	470

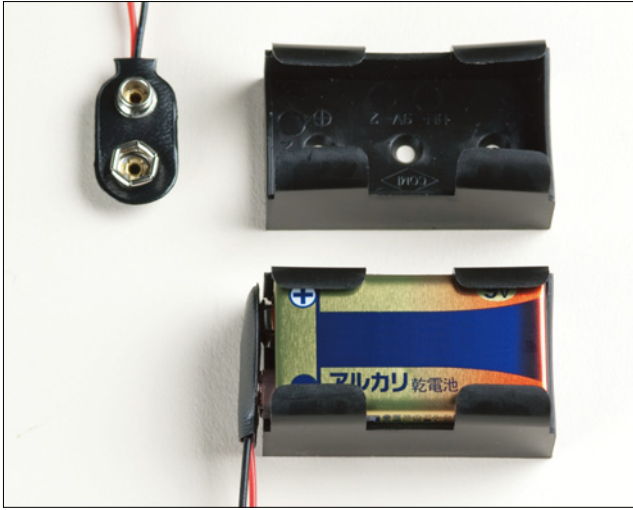
- 目 型番目次/ Photo INDEX
- 1 プラスチック ケース
- 2 防水・防塵 樹脂ボックス
- 3 防水・防塵 アルミ/ ステンレスボックス
- 4 端子ボックス/ 防水コネクタ
- 5 アルミサッシ ケース
- 6 アルミフレーム/ ヒートシンクケース
- 7 メタルケース
- 8 フリーサイズ ケース
- 9 ラックケース/ サブラック
- 10 機板/ ラックパネル
- 11 電池ボックス/ ホルダー
- 12 アクセサリー/ シールド/ 熱対策部品
- 13 機構材
- 14 カスタム製品
- 技 技術資料
- 価 標準価格表

BH-9V-2・SCM SERIES

■テクニカルデータ■

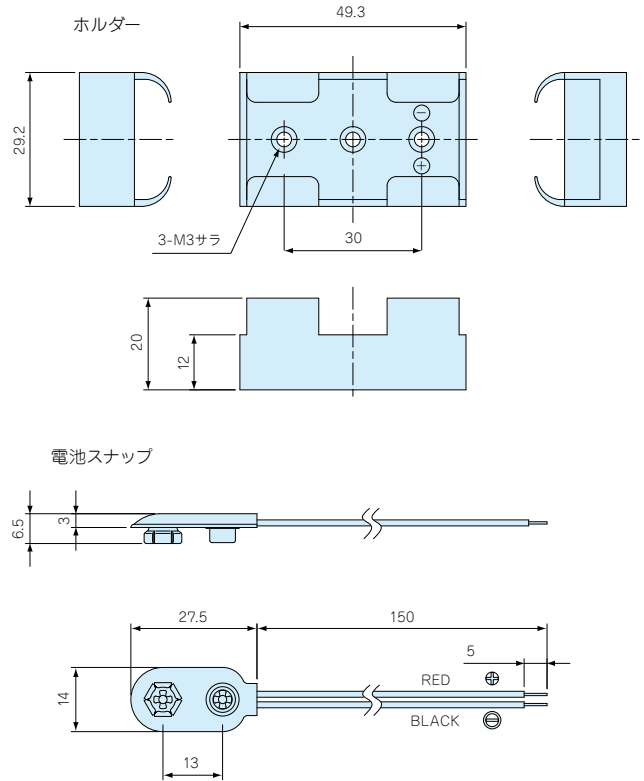
使用温度範囲：-10℃～60℃

BH-9V-2型006P電池ホルダー



- 006P（9V電池）用のホルダーです。
- 電池スナップとホルダーのセット販売です。

●製品のCADデータはホームページよりダウンロード可能です。



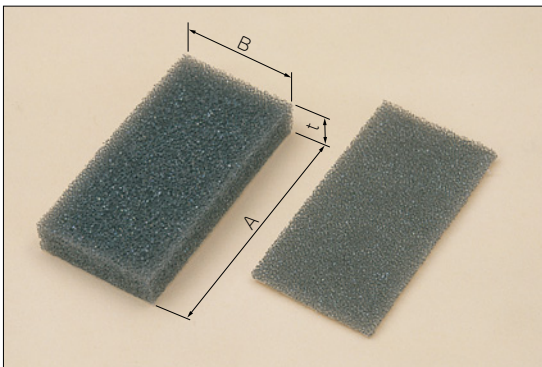
構成内容

ホルダー材質	スナップ リード線	スナップ 端子材質	スナップ カバー材質	端子表面処理
PP	UL1007 AWG26 L=150	真鍮	塩ビ	ニッケルメッキ

機種内容

型番	適用電池	付属電池スナップ	色	自重 (g)	販売単位個数	標準価格
BH-9V-2	006P(9V)×1	MP-1SN	ブラック	6.8	1セット	100

SCM型難燃性電池押さえスポンジ



- 片面粘着テープ付の難燃性スポンジです。
- 電池の振動防止や、当社プラスチックケース内に 006P電池、電池ホルダーを入れて使用する際にご利用下さい。

対応表

型番	対応機種
SCM-1	MD-2、MD-4、MD-006P、LD-2、LD-3、LD-4、LDN-2、LDN-3、LDN-4
SCM-2	LD-006P、LDN-006P
SCM-3	MD-006P

機種内容

型番	A	B	t	材質	販売単位個数	標準価格
SCM-1	50	25	2	難燃性 モルトフレン (UL94HF-1) 片面粘着テープ付	10個袋入り	320
SCM-2	50	25	4		10個袋入り	340
SCM-3	50	25	7.5		10個袋入り	370