

SPS SERIES

特徴

- 各種機器の取付用サスペンションシステムです。ストレートパイプ、角度可動ジョイント、取付金具、取付ベース、デスクランプの中から組み合わせてご利用ください。
- パイプの長さは、お客様の指定サイズでカット出来ます。
- 部品は単体パーツとしても多用途にお使い頂けます。

SPS型サスペンションシステム



SPS-K型角形取付金具



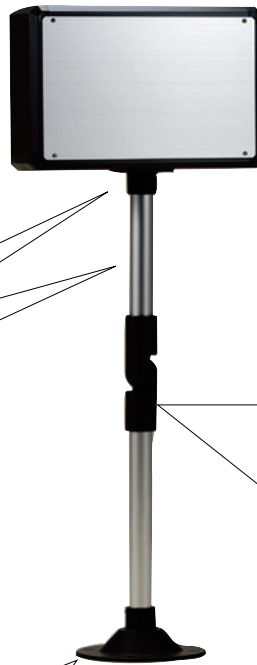
SPS-K型丸形取付金具



SPS-A型アルミパイプ



SPS-FKB型角度可動ジョイント



SPS-K型φ120取付ベース



SPS-K型φ200据え置き台



SPS-D型デスクランプ

SPS-K型角型取付金具



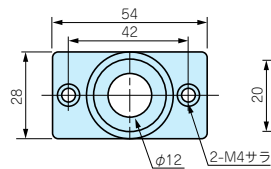
- ケース、ボックス等とサスペンションシステムを接続する為に使用して下さい。軽量ケース用の台座としてもご利用いただけます。
- 取付ける場合ケース・ボックスに穴加工が必要になります。

構成内容

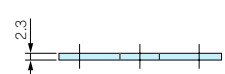
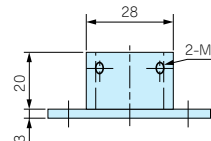
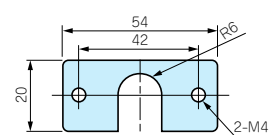
名称	材質	表面処理
取付金具	ADC12	黒塗装
固定金具	鉄	三価クロメート

付属ビス：M4×10サラビス×2、M4×4止めビス×2
六角レンチ付

取付金具



固定金具



機種内容

型番	単位個数	色仕様	自重 (g)	標準価格
SPS-K54B	1セット(袋)	黒塗装	27	640

SPS-K型丸型取付金具

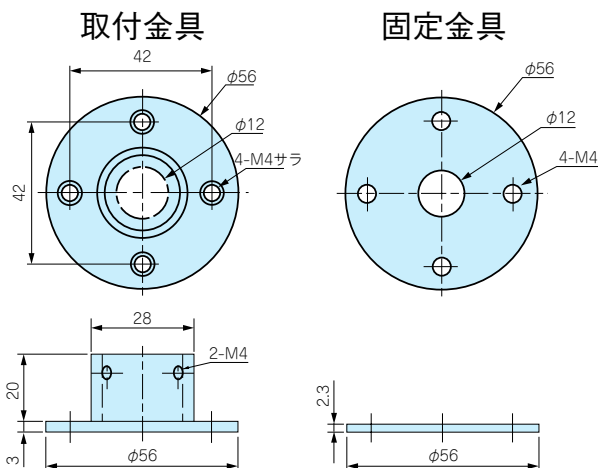


- ケース、ボックス等とサスペンションシステムを接続する為に使用して下さい。軽量ケース用の台座としてもご利用いただけます。
- 取付ける場合ケース・ボックスに穴加工が必要になります。

構成内容

名称	材質	表面処理
取付金具	ADC12	黒塗装
固定金具	鉄	三価クロメート

付属ビス：M4×10サラビス×4、M4×4止めビス×2
六角レンチ付



機種内容

型番	単位個数	色仕様	自重 (g)	標準価格
SPS-K56B	1セット(袋)	黒塗装	35	680

SPS-K型φ120取付ベース

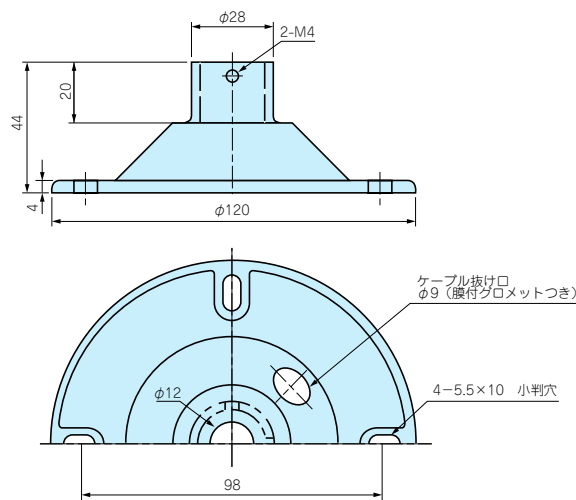


- 4-5.5×10小判穴付き取付ベースです。天井、壁面、台上にビス止めしてご利用下さい。設置面との取付用ビスは付属していません。

構成内容

名称	材質	表面処理
取付ベース	ADC12	黒塗装
膜付グロメット	合成ゴム	黒

付属ビス：M4×4止めビス×2
六角レンチ付



機種内容

型番	単位個数	色仕様	自重 (g)	標準価格
SPS-K120B	1セット(袋)	黒塗装	90	810

SPS-K型φ200据え置き台

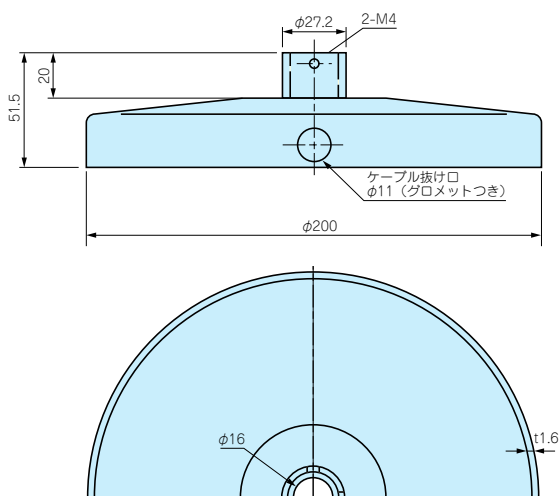


- 床面、机上の据え置き台としてご利用ください。

構成内容

名称	材質	表面処理
据え置き台	鉄t1.6	黒塗装
グロメット	合成ゴム	黒

付属ビス：M4×4止めビス×2
六角レンチ付



機種内容

型番	単位個数	色仕様	自重 (g)	標準価格
SPS-K200B	1セット(袋)	黒塗装	600	3,200

目次
型番目次/
Photo INDEX

1
プラスチック
ケース

2
防水・防塵
樹脂ボックス

3
防水・防塵
アルミ/
ステンレスボックス

4
端子ボックス/
防水コネクタ

5
アルミサッシ
ケース

6
アルミフレーム/
ヒートシンクケース

7
メタルケース

8
フリーサイズ
ケース

9
ラックケース/
サブラック

10
機板/
ラックパネル

11
電池ボックス/
ホルダー

12
アクセサリ/
シールド/
熱対策部品

13
機構材

14
カスタム製品

技
技術資料

価
標準価格表

SPS-A型ストレートアルミパイプ



- 外径φ22肉厚2mmでアルミ製のサスペンションシステム用支柱です。パイプ両端に抜け防止用溝付きです。

構成内容

名称	材質	表面処理
ストレートアルミパイプ	A6063S-T5 t2.0	アルマイト

機種内容

型番	単位個数	L寸	色仕様	自重(g)	標準価格
SPS-A80S	1本(袋)	80	シルバーアルマイト	30	410
SPS-A80B	1本(袋)	80	ブラックアルマイト	30	450
SPS-A150S	1本(袋)	150	シルバーアルマイト	50	530
SPS-A150B	1本(袋)	150	ブラックアルマイト	50	570
SPS-A200S	1本(袋)	200	シルバーアルマイト	70	590
SPS-A200B	1本(袋)	200	ブラックアルマイト	70	630
SPS-A300S	1本(袋)	300	シルバーアルマイト	100	700
SPS-A300B	1本(袋)	300	ブラックアルマイト	100	730
SPS-A400S	1本(袋)	400	シルバーアルマイト	140	800
SPS-A400B	1本(袋)	400	ブラックアルマイト	140	840
SPS-A600S	1本(袋)	600	シルバーアルマイト	200	1,180
SPS-A600B	1本(袋)	600	ブラックアルマイト	200	1,250
SPS-A1000S	1本(袋)	1,000	シルバーアルマイト	340	1,590
SPS-A1000B	1本(袋)	1,000	ブラックアルマイト	340	1,700

指定寸法切断のご注文について

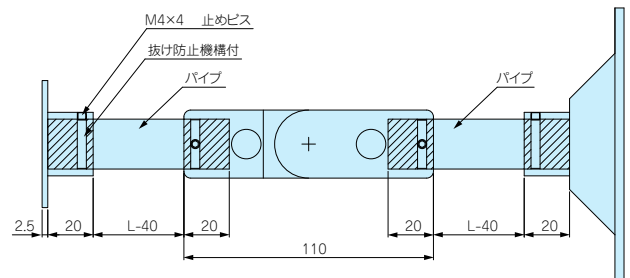
- ご指定寸法の長さでパイプの切断を承っております。

SPS-A型ストレートアルミパイプ

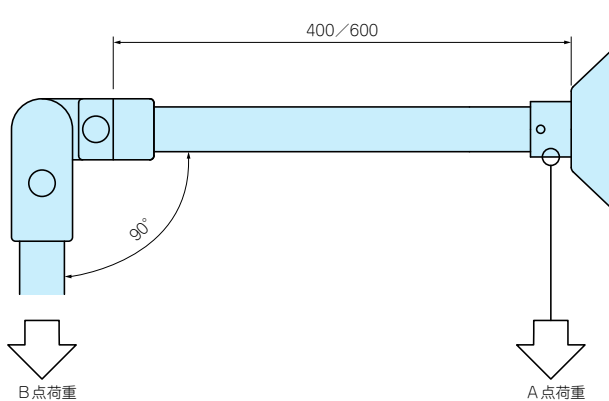
商品内容	納期
切断品	2日目発送(当社営業日)

注) ご注文の際は、取付金具ノミ込み部20mmも含めての寸法を指定して下さい。
切断面は、無処理です。

- 注 パイプの取付金具ノミ込み部は20mmですのでご注意ください。



サスペンションシステム耐荷重データ



サスペンションシステムを壁面に取り付け、台座A荷重と400mm、600mmのストレートパイプの先端B荷重にそれぞれ荷重を加えて測定。

以下の表組の結果からサスペンションシステムを安全にご使用頂く為に機器の荷重は5Kgまでとし、400mmまでのパイプのご使用をおすすめ致します。

	5Kg	10Kg	15Kg
A点荷重	変化無	変化無	変化無
B点荷重 (400mm)	変化無	多少たわむ	多少たわむ
B点荷重 (600mm)	多少たわむ	多少たわむ	不可

SPS-FKB型角度可動ジョイント



- サスペンションシステムの関節部としてご利用ください。
- アルミダイキャスト製で角度は左右に90°可動設定できます。
- 配線の取り出し穴 (φ13) を2ヶ所設けています。

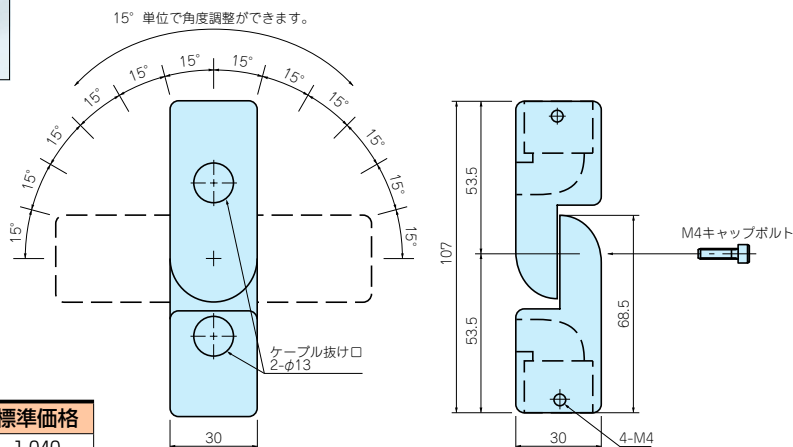
構成内容

名称	材質	表面処理
角度可動ジョイント	ADC12	黒塗装

付属ビス：M4×16キャップボルト×1、M4×4止めビス×4
六角レンチ付

機種内容

型番	単位個数	色仕様	自重 (g)	標準価格
SPS-FKB	1セット(袋)	黒塗装	140	1,040



SPS-D型デスククランプ



- サスペンションシステム用デスククランプです。作業台に機器を簡易的に取り付けて使用する時などに適しています。

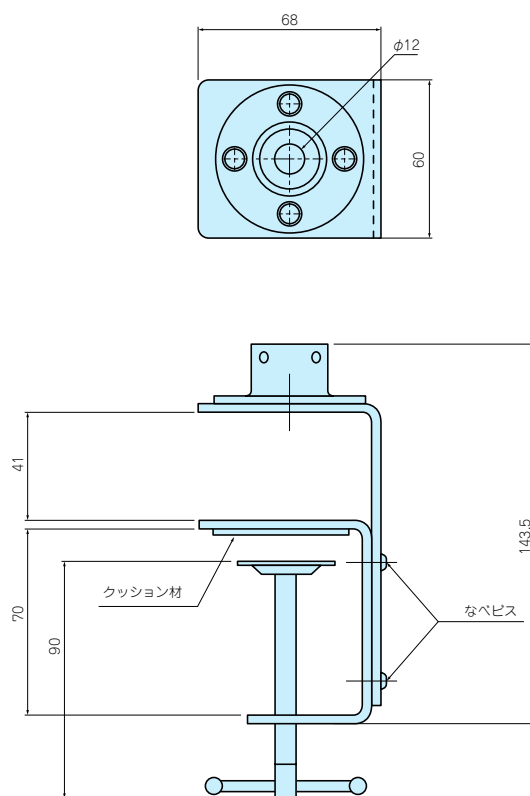
構成内容

名称	材質	表面処理
デスククランプ	SPCC、ADC12	黒塗装

付属ビス：M4×4止めビス×2
六角レンチ付

機種内容

型番	単位個数	色仕様	自重 (g)	標準価格
SPS-D	1セット(箱)	黒塗装	652.5	2,880



型番目次/
Photo INDEX

1

プラスチック
ケース

2

防水・防塵
樹脂ボックス

3

防水・防塵 アルミ/
ステンレスボックス

4

端子ボックス/
防水コネクタ

5

アルミサッシ
ケース

6

アルミフレーム/
ヒートシンクケース

7

メタルケース

8

フリーサイズ
ケース

9

ラックケース/
サブラック

10

機板/
ラックパネル

11

電池ボックス/
ホルダー

12

アクセサリ/
シールド/
熱対策部品

13

機構材

14

カスタム製品

技

技術資料

価

標準価格表