

CB・AE SERIES

CB・AE型フレームケースシステム



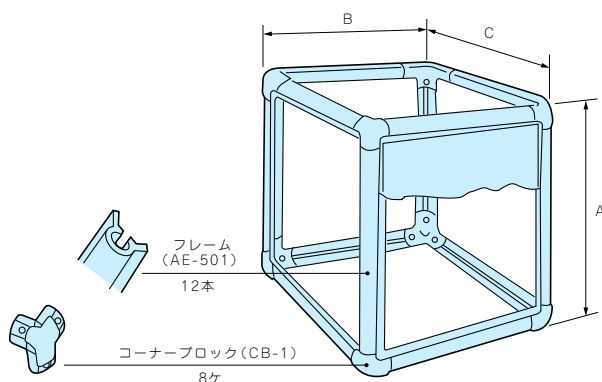
CB-1とAE-501を使用したケース製作例

特徴

- CB・AE型フレームケースは、大型のケース用に開発した部材です。標準ケースは、大型のサイズが少ないので、大型サイズが必要な時にご利用下さい。
- AE-501フレームとCB-1コーナブロックの組立ては、内側から専用取付ビスで締めるだけで(ボックスドライバー)組立てできます。

- パネルは、6面ビス止めとなりますので、パネルの計算方法で寸法を出し製作して下さい。
- フレームは、指定寸法でカットできますので、ご利用下さい。

構成図

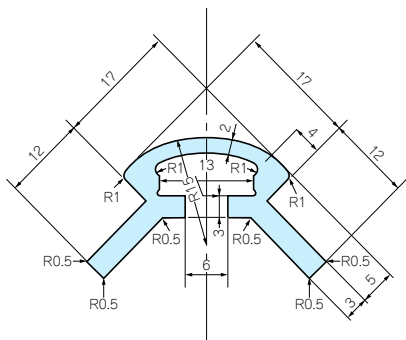


パネル・フレームの計算方法

- 例. A (高さ)が1,000mm×B (巾)が1,000mm×C (奥行)が1,000mmの場合。
 フレーム寸法は、 $1,000\text{mm} - (30\text{mm} \times 2) = 940\text{mm}$ になります。
 パネル寸法は、 $1,000\text{mm} - (17\text{mm} \times 2) - 1\text{mm}^{**注} = 965\text{mm}$ になります。

- 注 パネル寸法はクリアランス (0.5mm~1.0mm) が必要です。
上記のケースは1mmとしました。

AE型フレーム



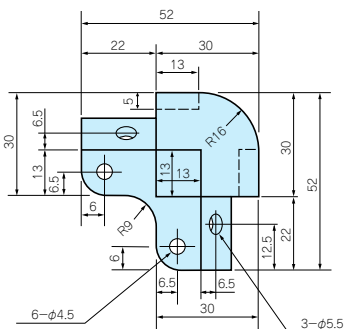
機種内容

型番	材質	単位個数	色/表面処理	定尺	標準価格
AE-501	A6063S-T5	1本	シルバーアルマイト	1.000	920

●お客様の指定寸法で切断を承っております。

商品内容	納期
切断品	2日目発送(当社営業日)

CB型コーナブロック

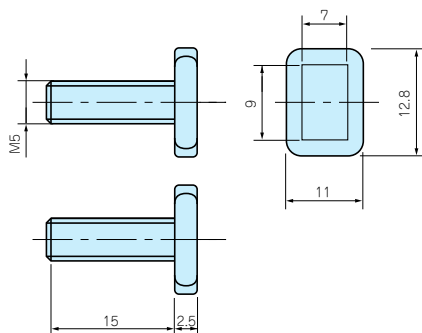
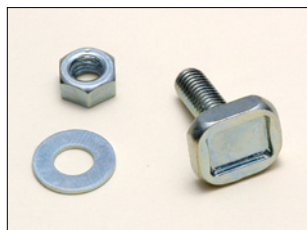


機種内容

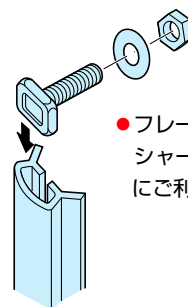
型番	材質	色/表面処理	付属品	単位個数	標準価格
CB-1	ADC12	無処理	MTL固定ビス×6	2セット(袋)	1,180

●平ワッシャー・ナット付

MTL型固定ビス



使用方法



●フレーム内部にL金具・シャーシ等を取付する場合がございます。

機種内容

型番	材質	色/表面処理	ビスセット	単位個数	標準価格
MTL-1	鉄	三価クロメート	M5×15・平ワッシャー・ナット付	10セット(袋)	320