

10 YER SERIES EIAラックケース

ラックケース / サブラック

型番目次/
Photo
INDEXプラスチック
ケースキャリング
ケース防水・防塵
樹脂ボックス防水・防塵
アルミ/
ステンレス
ボックス端子ボックス/
防水コネクタ/
ケーブル
グランドアルミ
フレーム/
ヒートシンク
ケースアルミサッシ
ケースメタル
ケースフリーサイズ
ケース/
フリーサイズ
パネルラックケース/
サブラック棚板/
ラックパネル電池ボックス/
ホルダーアクセサリ
/シールド/
熱対策部品

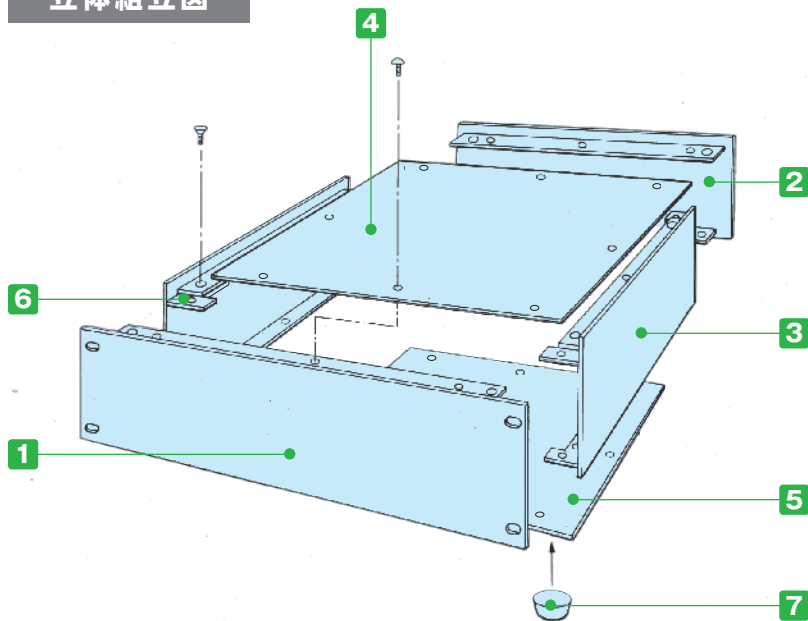
機構材

カスタム製品

技術資料/
各種ご案内

- カスタム製品 (穴加工・シルク印刷) についてはP15-1~39をご覧ください。
- CADデータ (DXF/DWG) でご依頼いただくと1000円割引、リピート注文品は5%割引致します。
- 製品のCADデータはホームページよりダウンロード可能です。

立体組立図



- YERシリーズは、パネルを強化し有効幅が424mmと内部有効面積が広いラックケースです。
- パネルはシルバー、ブラックの2色があります。
- パネル・側板・天底板はアルミ製で、組立式ですので、加工・シルク印刷・彫刻が大変しやすいEIA規格のラックケースです。
- 天板、底板のセレクトアイボリー色をシルバー色に変更致しました。

構成内容

■ 構成部品図はカタログP10-33~34を参照下さい。

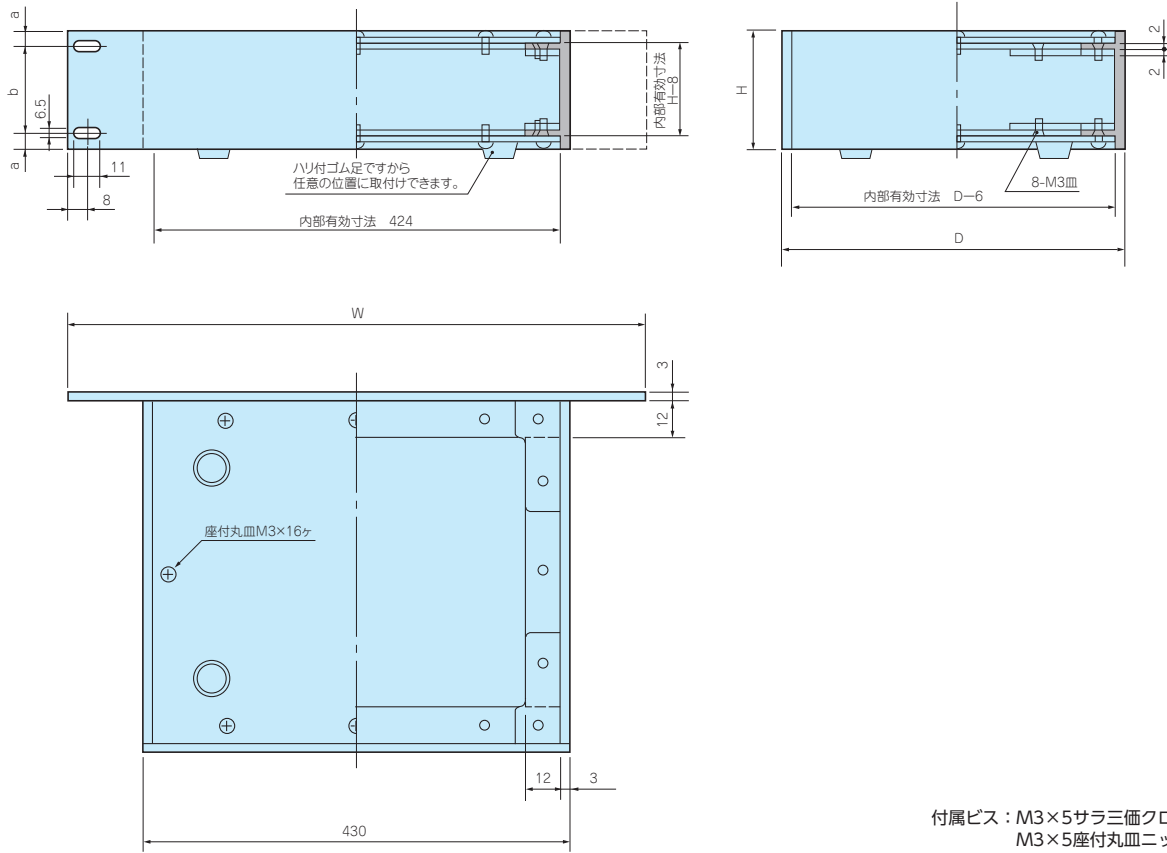
No.	名称	個数	材質	色 / 表面処理
1	パネル	1	アルミ押出材 A6063S-T5	HLシルバーアルマイト・HLブラックアルマイト
2	リアパネル	1	アルミ押出材 A6063S-T5	HLシルバーアルマイト
3	側板	2	アルミ押出材 A6063S-T5	HLシルバーアルマイト
4	天板	1	アルミ板 A1100P t1.5	シルバー / 塗装
5	底板	1	アルミ板 A1100P t1.5	シルバー / 塗装
6	固定金具	8	鋼板 SPCC t2.0	三価クロメート
7	ゴム足	4	天然ゴム	ブラック

■ 天底板片面保護シート付です。目立ちにくいのでご注意ください。

※ HL=ヘアライン処理

外觀寸法図

■ 製品のCADデータはホームページよりダウンロード可能です。



付属ビス：M3×5サラ三価クロメート×17
M3×5座付丸皿ニッケル×17

型番・寸法・標準価格

型番		H	W	D	a	b	自重 (kg)	標準価格S	標準価格B
● シルバー	● ブラック								
YER 44-20S	YER 44-20B	44	482.6	200	6.1	31.8	1.38	8,310	8,470
YER 44-32S	YER 44-32B	44	482.6	320	6.1	31.8	1.94	9,720	9,880
YER 88-20S	YER 88-20B	88	482.6	200	5.9	76.2	1.85	9,990	10,250
YER 88-32S	YER 88-32B	88	482.6	320	5.9	76.2	2.49	11,990	12,240
YER133-20S	YER133-20B	132.5	482.6	200	37.7	57.1	2.23	12,000	12,200
YER133-32S	YER133-32B	132.5	482.6	320	37.7	57.1	2.93	14,340	14,540

型番目次 / Photo INDEX

プラスチック ケース

キャリング ケース

防水・防塵 樹脂ボックス

防水・防塵 アルミ/ステンレス ボックス

端子ボックス/防水コネクタ/ケーブル グランド

アルミ フレーム/ヒートシンク ケース

アルミサッシ ケース

メタル ケース

フリーサイズ ケース/フリーサイズ パネル

ラックケース/ サブラック

機板/ラックパネル

電池ボックス/ホルダー

アクセサリ/シールド/熱対策部品

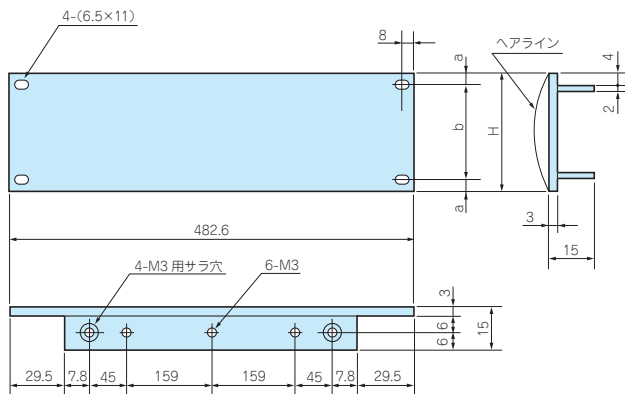
機構材

カスタム製品

技術資料/各種ご案内

構成部品図

YERフロントパネル



部品内容

色記号	材質	色 / 表面処理
Sタイプ	A6063S-T5	ヘアラインシルバーアルマイト
Bタイプ	A6063S-T5	ヘアラインブラックアルマイト

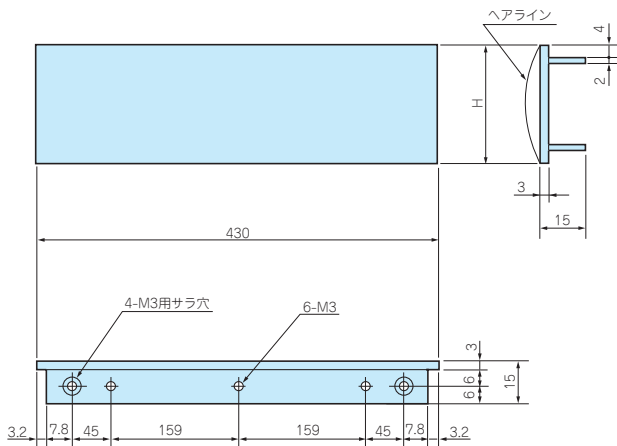
ケース高さ	H	a	b
44	44	6.1	31.8
88	88	5.9	76.2
132.5	132.5	37.7	57.1

ラックケース / サブラック

型番目次 / Photo INDEX

プラスチック ケース

YERリアパネル



部品内容

色記号	材質	色 / 表面処理
Sタイプ	A6063S-T5	ヘアラインシルバーアルマイト
Bタイプ	A6063S-T5	ヘアラインシルバーアルマイト

ケース高さ	H
44	44
88	88
132.5	132.5

メタル ケース

フリーサイズ ケース / フリーサイズ パネル

ラックケース / サブラック

棚板 / ラックパネル

電池ボックス / ホルダー

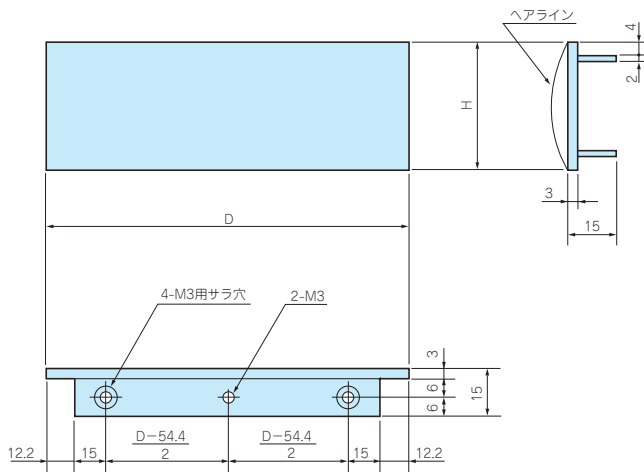
アクセサリ / シールド / 熱対策部品

機構材

カスタム製品

技術資料 / 各種ご案内

YER側板

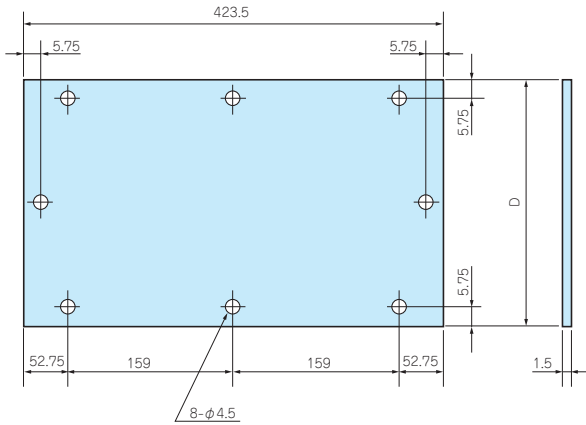


部品内容

色記号	材質	色 / 表面処理
Sタイプ	A6063S-T5	ヘアラインシルバーアルマイト
Bタイプ	A6063S-T5	ヘアラインシルバーアルマイト

ケース高さ	H	D (200)	D (320)
44	44	194	314
88	88	194	314
132.5	132.5	194	314

YER天底板



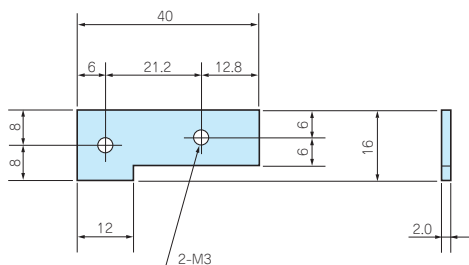
部品内容

色記号	材質	色 / 表面処理
Sタイプ	A1100P	シルバー / 塗装
Bタイプ	A1100P	シルバー / 塗装

ケース奥行	D
200	193.5
320	313.5

■ 片面保護シート付です。目立ちにくいのでご注意ください。

YER固定金具



部品内容

材質	色 / 表面処理
SPCC t2.0	三価クロメート

型番目次 / Photo INDEX

プラスチックケース

キャリングケース

防水・防塵樹脂ボックス

防水・防塵アルミ/ステンレスボックス

端子ボックス/防水コネクタ/ケーブルグラウンド

アルミフレーム/ヒートシンクケース

アルミサッシケース

メタルケース

フリーサイズケース/フリーサイズパネル

ラックケース/サブラック

機板/ラックパネル

電池ボックス/ホルダー

アクセサリ/シールド/熱対策部品

機構材

カスタム製品

技術資料/各種ご案内