

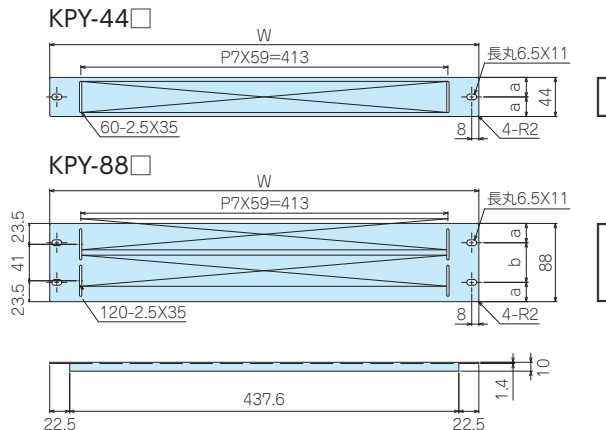


■ 製品のCADデータはホームページよりダウンロード可能です。



■ サーバラックに合わせたパールホワイト色を追加しました。日東工業製ラックのパールホワイトと近似色です。

KPY型



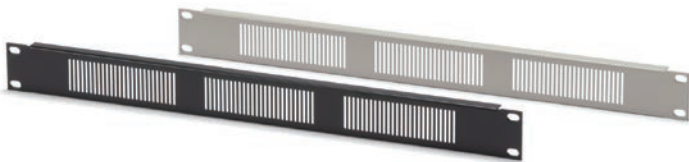
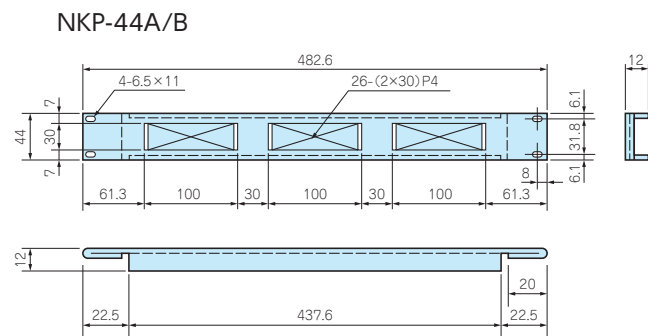
構成内容

名称	材質	色 / 表面処理
放熱穴付ラックパネル	鋼板 SPCCt1.4	パールホワイト・ベージュ (5Y7/1)・黒半つや / 塗装

型番・寸法・標準価格

型番	W	H	a	b	取付け穴 (片側)	自重 (kg)	標準価格		
								●パールホワイト (10YR8.5/0.5)	●ベージュ塗装 (5Y7/1)
NEW KPY-44W	KPY-44A	KPY-44B	482.6	44	22	—	1	0.25	1,240
NEW KPY-88W	KPY-88A	KPY-88B	482.6	88	21.75	44.5	2	0.43	1,580

NKP型



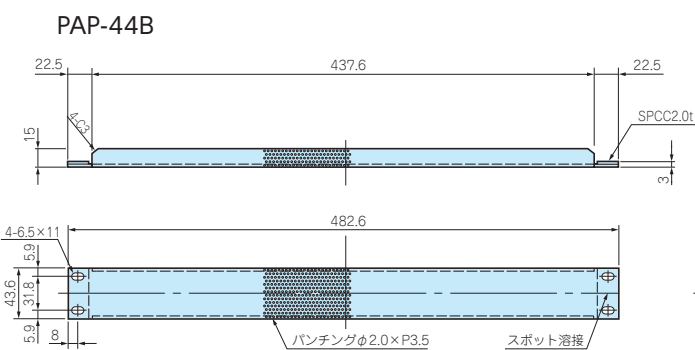
構成内容

名称	材質	色 / 表面処理
放熱穴付パネル	鋼板 SPCC t1.4	ベージュ (5Y 7/1)・黒半つや / 塗装

型番・寸法・標準価格

型番	W	H	自重 (kg)	標準価格
●ベージュ塗装 (5Y7/1)	482.6	44	0.28	1,490
●黒半つや塗装				

PAP型



型番・標準価格

型番	材質	自重 (kg)	標準価格
●黒半つや塗装	鋼板 SPCCt1.0	0.17	2,220

棚板 / ラックパネル

型番目次 / Photo INDEX

プラスチック ケース

キャリング ケース

防水・防塵 樹脂ボックス

防水・防塵 アルミ/ステンレス ボックス

端子ボックス/防水コネクタ/ケーブル グランド

アルミ フロートシム/ヒートシンク ケース

アルミサッシ ケース

メタル ケース

フリーサイズ ケース/フリーサイズ パネル

ラックケース/サブラック

棚板 / ラックパネル

電池ボックス/ホルダー

アクセサリ / シールド / 熱対策部品

機構材

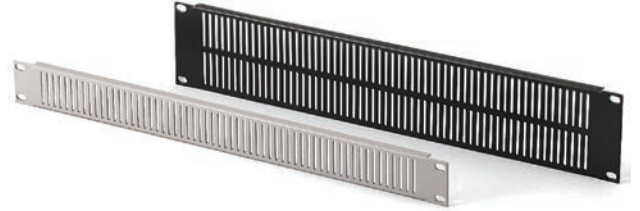
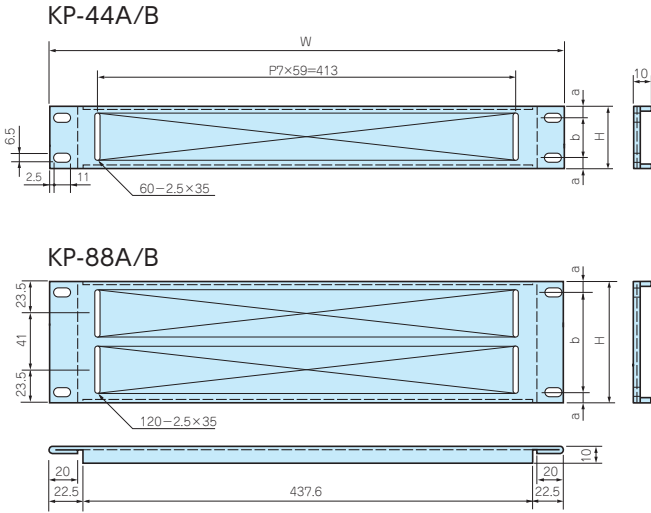
カスタム製品

技術資料 / 各種ご案内

KP SERIES

EIA放熱穴付ラックパネル

■ 製品のCADデータはホームページよりダウンロード可能です。



構成内容

名称	材質	色 / 表面処理
放熱穴付ラックパネル	鋼板 SPCC t1.4	ページュ (5Y 7/1)・黒半つや / 塗装

型番・寸法・標準価格

型番		W	H	a	b	取付穴 (片側)	自重 (kg)	標準価格
●ページュ塗装 (5Y7/1)	●黒半つや塗装							
KP-44A	KP-44B	482.6	44	6.1	31.8	2	0.28	1,430
KP-88A	KP-88B	482.6	88	5.9	76.2	2	0.45	1,820

型番目次 / Photo INDEX

プラスチック ケース

キャリング ケース

防水・防塵 樹脂ボックス

防水・防塵 アルミ/ステンレス ボックス

端子ボックス/防水コネクタ/ケーブル グランド

アルミ フレーム/ヒートシンク ケース

アルミサッシ ケース

メタル ケース

フリーサイズ ケース/フリーサイズ パネル

ラックケース/サブラック

棚板 / ラックパネル

電池ボックス/ホルダー

アクセサリ / シールド / 熱対策部品

機構材

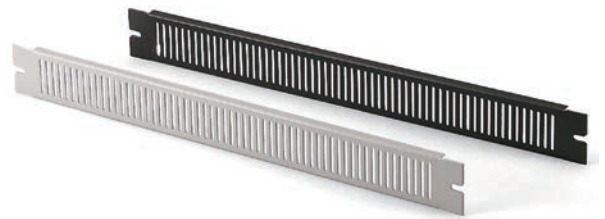
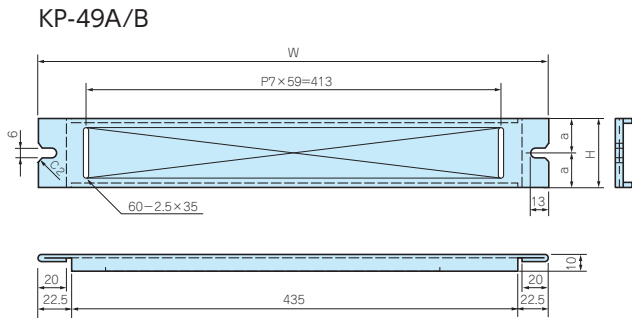
カスタム製品

技術資料 / 各種ご案内

KP SERIES

JIS放熱穴付ラックパネル

■ 製品のCADデータはホームページよりダウンロード可能です。



構成内容

名称	材質	色 / 表面処理
放熱穴付ラックパネル	鋼板 SPCC t1.4	ページュ (5Y 7/1)・黒半つや / 塗装

型番・寸法・標準価格

型番		W	H	a	取付穴 (片側)	自重 (kg)	標準価格
●ページュ塗装 (5Y7/1)	●黒半つや塗装						
KP-49A	KP-49B	480	49	24.5	1	0.28	1,430