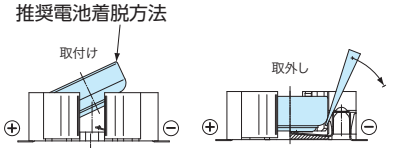


- LR44、CR1220～CR2450まで8サイズが選択できるコイン電池ホルダーシリーズです。
- 端子は表面実装（SMT）構造です。コンパクト設計なので基板の省スペース化が出来ます。
- 耐熱温度が高いガラス入りLCP樹脂製ですので鉛フリーハンダのリフローに対応できます。
- 量産使用時は自動実装機に対応できるキャリアテーピング梱包（TRタイプ）が便利です。
- SMTU1220-G・SMTU1632-G・SMTU2032-1-Gは金メッキ仕様です。

テクニカルデータ	
使用温度範囲：-40℃～+100℃	



構成内容

ホルダー材質	ホルダー色	端子材質	端子表面処理
ガラス入りLCP (UL94V-0)	アイボリー (SMTU2-2016のみグレー)	SUS301	電池接触部：ニッケルメッキ / ハンダ接触部：スズメッキ 金メッキ / 下地ニッケルメッキ (SMTU1220-G・1632-G・2032-1-G)

型番・標準価格

型番	適用電池	端子構造	自重 (g)	入数	標準価格
SMTU357	LR44/SR44	表面実装×2	0.9	1 / 袋	230
SMTU1220	CR1220	表面実装×2	0.8	1 / 袋	190
SMTU1220-G	CR1220	表面実装×2	0.8	1 / 袋	200
SMTU1225	CR1225/BR1225	表面実装×2	0.7	1 / 袋	190
SMTU1632	CR1632	表面実装×2	0.8	1 / 袋	140
NEW SMTU1632-G	CR1632	表面実装×2	0.8	1 / 袋	190
SMTU2-2016	CR2016×2 ※注1	表面実装×2	1.0	1 / 袋	190
SMTU2032	CR2032	表面実装×2	1.0	1 / 袋	140
SMTU2032-1-G	CR2032	表面実装×2	1.0	1 / 袋	160
SMTU2430	CR2430	表面実装×2	1.0	1 / 袋	190
SMTU2450	CR2450 ※注2	表面実装×2	1.5	1 / 袋	170
SMTU357-T	LR44/SR44	表面実装×2	—	50 / トレイ	9,790
SMTU1220-TR	CR1220	表面実装×2	—	750 / キャリアテーピング	115,610
SMTU1220-G-TR	CR1220	表面実装×2	—	750 / キャリアテーピング	123,330
SMTU1225-TR	CR1225/BR1225	表面実装×2	—	750 / キャリアテーピング	104,630
SMTU1632-T	CR1632	表面実装×2	—	50 / トレイ	6,050
NEW SMTU1632-G-TR	CR1632	表面実装×2	—	520 / キャリアテーピング	77,680
SMTU2032-TR	CR2032	表面実装×2	—	485 / キャリアテーピング	54,960
SMTU2032-1-G-TR	CR2032	表面実装×2	—	485 / キャリアテーピング	57,250
SMTU2430-TR	CR2430	表面実装×2	—	490 / キャリアテーピング	70,300
SMTU2450-TR	CR2450 ※注2	表面実装×2	—	350 / キャリアテーピング	46,260

SMTU2-2016、SMTU2450は対応できない電池がございます。下記対応表をご参照の上、電池の選択をお願いします。対応表に記載の無い電池をご利用いただく場合は、必ず電池との適合、通電の確認をした上でご利用下さい。

注1. SMTU2-2016 電池対応表

メーカー名 (品名)	対応可否
FDK (CR2016C)	○
maxell (CR2016 1BS)	○
MITSUBISHI (CR2016)	○
Panasonic (CR2016)	×
RENATA (CR2016 MFR)	○
SONY (CR2016-ECO)	○
TOSHIBA (CR2016EC)	○

対応×理由：電池の厚みが「○」の電池よりも薄い為

注2. SMTU2450 電池対応表

メーカー (品名)	対応可否	メーカー (品名)	対応可否
FDK (CR2450C)	○	Panasonic (CR2450)	×
maxell (CR2450)	○	RENATA (CR2450N)	○
maxell (CR2450HR)	×	SANYO (CR2450-1BP)	○
maxell (CR2450HR-Ex)	×	SONY (CR2450B-ECO)	○
MITSUBISHI (CR2450B)	○		

対応×理由：電池の形状がホルダーと合わない為

型番目次/
Photo
INDEX

プラスチック
ケース

キャリア
ケース

防水・防塵
樹脂ボックス

防水・防塵
アルミ/
ステンレス
ボックス

端子ボックス/
防水コネクタ/
ケーブル
グランド

アルミ
フレーム/
ヒートシンク
ケース

アルミサッシ
ケース

メタル
ケース

フリーサイズ
ケース/
フリーサイズ
パネル

ラックケース/
サブラック

棚板/
ラックパネル

電池ボックス/
ホルダー

アクセサリ/
シールド/
熱対策部品

機構材

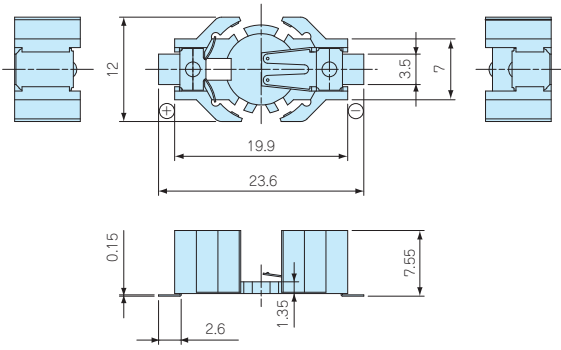
カスタム製品

技術資料/
各種ご案内

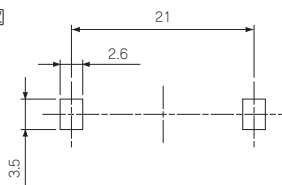
外觀寸法図

■製品のCADデータはホームページよりダウンロード可能です。

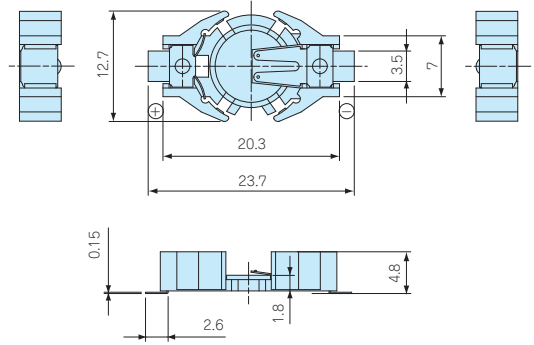
SMTU357



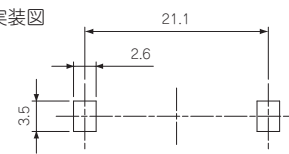
基板実装図



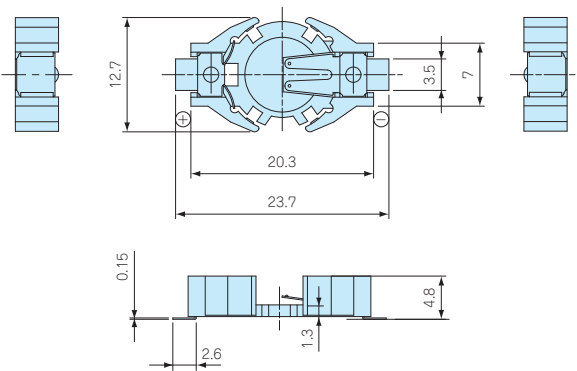
SMTU1220 / 1220-G



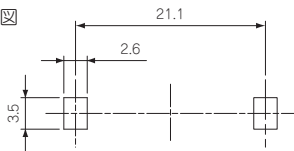
基板実装図



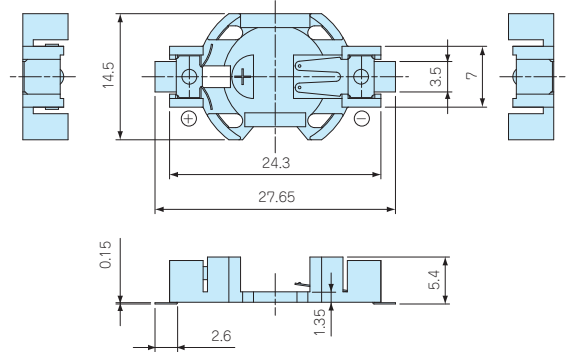
SMTU1225



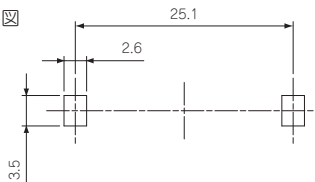
基板実装図



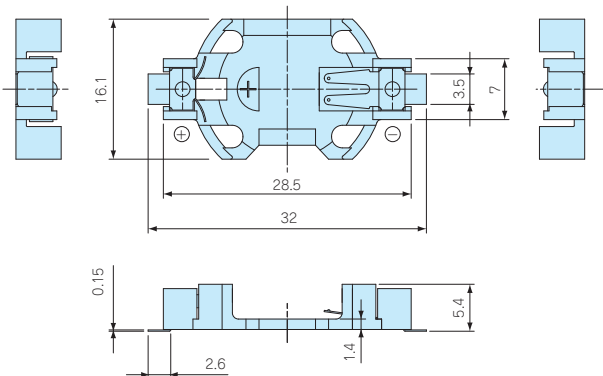
SMTU1632 / 1632-G



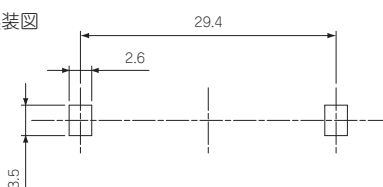
基板実装図



SMTU2032 / 2032-1-G / 2-2016



基板実装図

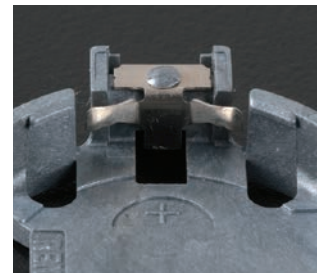


■ SMTU2032とSMTU2-2016の外形寸法は同じですが、
+端子の構造と樹脂部の色が異なります。
下記写真をご参照下さい。

SMTU2032



SMTU2-2016



型番目次/
Photo
INDEX

プラスチック
ケース

キャリング
ケース

防水・防塵
樹脂ボックス

防水・防塵
アルミ/
ステンレス
ボックス

端子ボックス/
防水コネクタ/
ケーブル
グラウンド

アルミ
フレーム/
ヒートシンク
ケース

アルミサッシ
ケース

メタル
ケース

フリーサイズ
ケース/
フリーサイズ
パネル

ラックケース/
サブラック

樹脂板/
ラックパネル

電池ボックス/
ホルダー

アクセサリ
/シールド/
熱対策部品

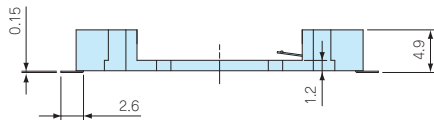
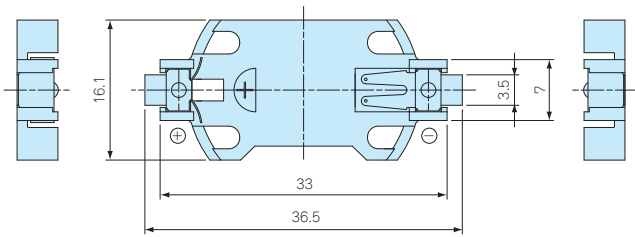
機構材

カスタム製品

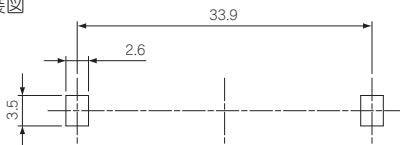
技術資料/
各種ご案内

■製品のCADデータはホームページよりダウンロード可能です。

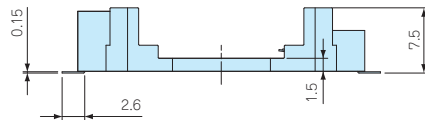
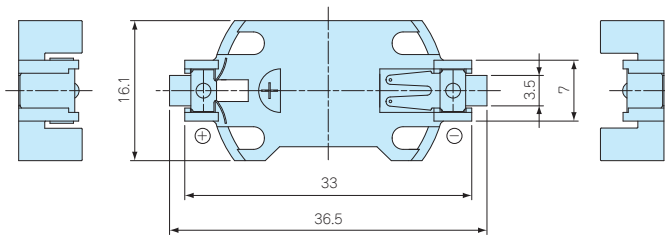
SMTU2430



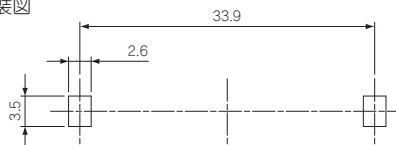
基板実装図



SMTU2450



基板実装図



型番目次/
Photo
INDEX

プラスチック
ケース

キャリング
ケース

防水・防塵
樹脂ボックス

防水・防塵
アルミ/
ステンレス
ボックス

端子ボックス/
防水コネクタ/
ケーブル
グランド

アルミ
フレーム/
ヒートシンク
ケース

アルミサッシ
ケース

メタル
ケース

フリーサイズ
ケース/
フリーサイズ
パネル

ラックケース/
サブラック

棚板/
ラックパネル

電池ボックス/
ホルダー

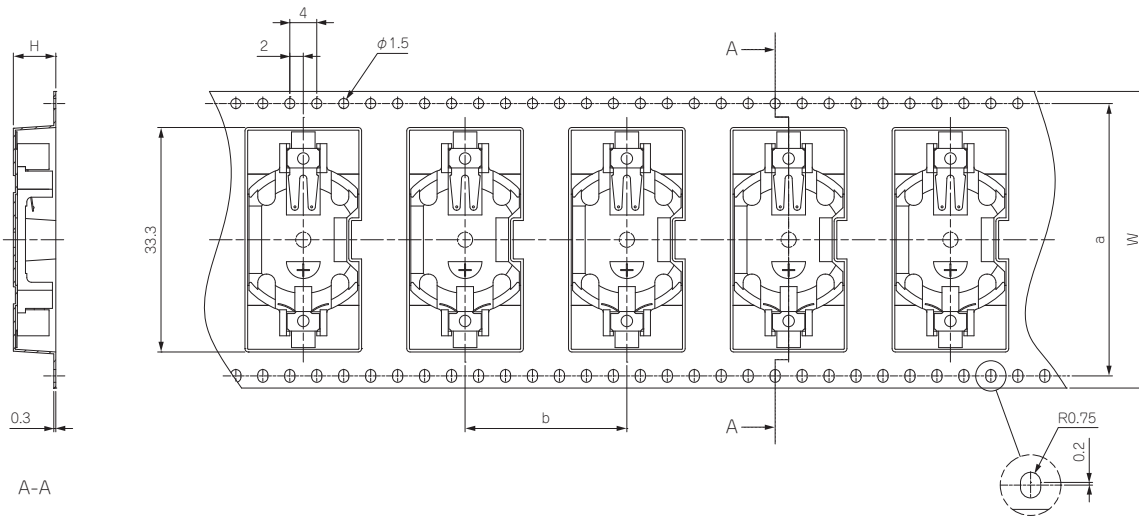
アクセサリ
/シールド/
熱対策部品

機構材

カスタム製品

技術資料/
各種ご案内

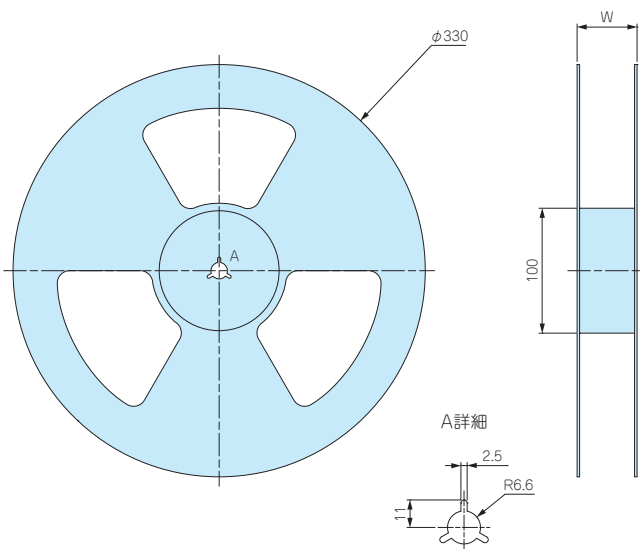
キャリアテープ寸法図



※ホルダー収納部の形状はホルダーサイズによって異なります。

型番	W	H	a	b
SMTU1220-TR	44	6	40.4	16
SMTU1220-G-TR	44	6	40.4	16
SMTU1225-TR	44	6	40.4	16
SMTU1632-G-TR	44	6.1	40.4	20
SMTU2032-TR	44	6.3	40.4	24
SMTU2032-1-G-TR	44	6.3	40.4	24
SMTU2430-TR	56	6	52.4	24
SMTU2450-TR	56	8.5	52.4	24

リール寸法図



型番	個数 / リール	W
SMTU1220-TR	750	48.5
SMTU1220-G-TR		
SMTU1225-TR	750	48.5
SMTU1632-G-TR	520	48.5
SMTU2032-TR	485	48.5
SMTU2032-1-G-TR		
SMTU2430-TR	490	61.5
SMTU2450-TR	350	61.5

型番目次 / Photo INDEX

プラスチック ケース

キャリング ケース

防水・防塵 樹脂ボックス

防水・防塵 アルミ / ステンレス ボックス

端子ボックス / 防水コネクタ / ケーブル グランド

アルミ フレーム / ヒートシンク ケース

アルミサッシ ケース

メタル ケース

フリーサイズ ケース / フリーサイズ パネル

ラックケース / サブラック

棚板 / ラックパネル

電池ボックス / ホルダー

アクセサリ / シールド / 熱対策部品

機構材

カスタム製品

技術資料 / 各種ご案内