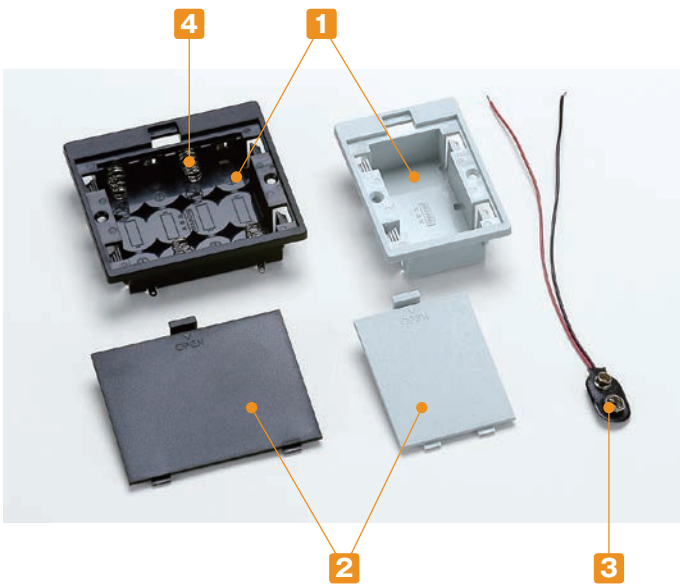


使用例



テクニカルデータ

使用温度範囲：-10℃～+60℃



- ワンタッチで取付けできる電池ボックスです。ツメの部分が階段状になっていますので、板厚はt1.0～t3.0に対応できます。
- 本体の左右に、ビス止め用のM3皿穴が2ヶ所ついていますので、ビス止めでしっかりと固定することができます。
- ⊕、⊖の電池マーク付き、逆挿入防止構造になっています。
- Gタイプ（ライトグレー色）を新たに追加し、Aタイプ（アイボリー色）を廃番としました。
- LD-006PIはP12-27の単4ホルダーを入れて専用ホルダーとしてもご利用いただけます。

構成内容 (LD-006P□)

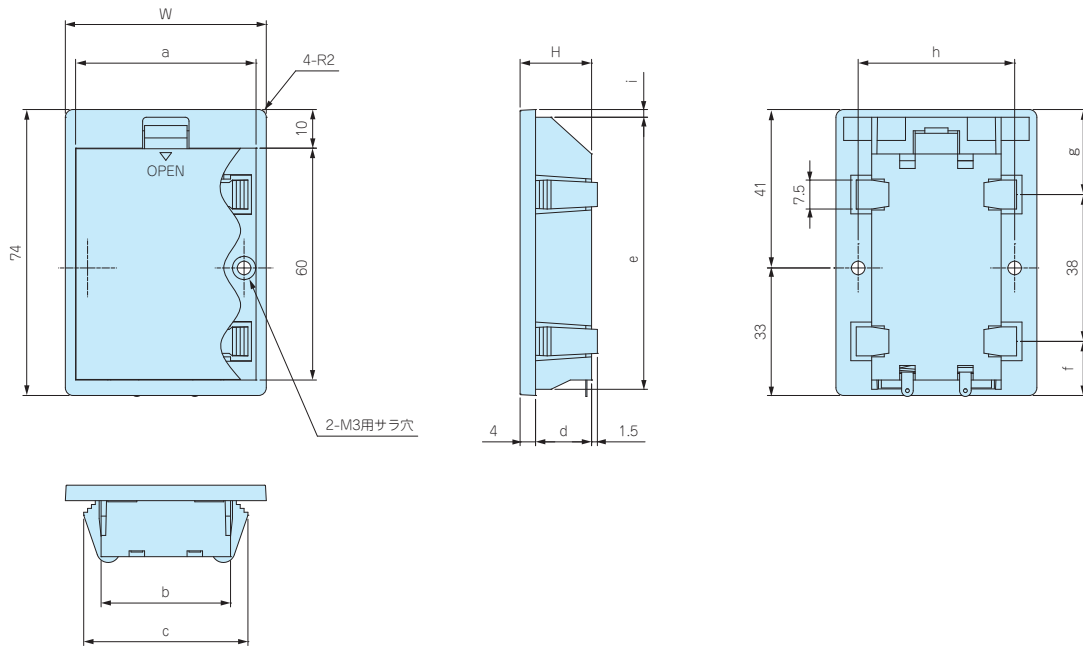
No.	名称	材質	色 / 表面処理
1	電池ボックス本体	ABS (UL94HB)・PC+ABS (UL94V-0)	ブラック、ライトグレー・ホワイト / シボ
2	電池カバー	ABS (UL94HB)・PC+ABS (UL94V-0)	ブラック、ライトグレー・ホワイト / シボ
3	スナップ (単品型番MP-ISN)	塩ビ、PVC+銅線 (UL1007AWG26)	ブラック、赤・黒

構成内容 (LD-2□, 3□, 4□)

No.	名称	材質	色 / 表面処理
1	電池ボックス本体	ABS (UL94HB)・PC+ABS (UL94V-0)	ブラック、ライトグレー・ホワイト / シボ
2	電池カバー	ABS (UL94HB)・PC+ABS (UL94V-0)	ブラック、ライトグレー・ホワイト / シボ
4	差込端子 (単品型番IT-300)	真ちゅう t0.3、硬鋼線φ0.6	ニッケルメッキ

外觀寸法図

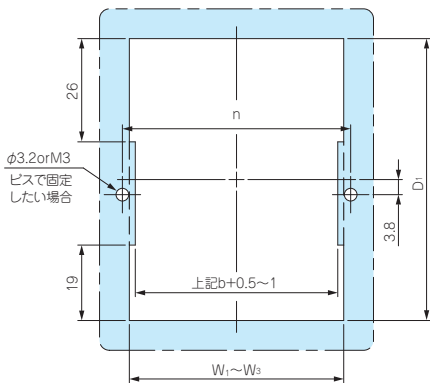
- 製品のCADデータはホームページよりダウンロード可能です。
- 差込端子の位置は機種ごとに異なります。
- スナップの詳細はP12-37をご参照下さい。



型番	W	H	a	b	c	d	e	f	g	h	i
LD-006P□	52	21.5	46.7	33.5	42.5	17.5	70.4	14	22	40.5	2
LD-2□	52	18.5	46.7	33.5	42.5	14.5	70.4	14	22	40.5	2
LD-3□	64.5	18.5	60.5	48	56.5	14.5	70.2	14.25	21.75	53	2.1
LD-4□	82	18.5	77	63.5	72.5	14.5	70.4	14	22	70.1	2

埋込穴寸法図

※ハメ込み（ビス止めなし）の場合は、 $D_1 \times W_1 \sim W_3$ の四角で加工して下さい。



埋込穴寸法

型番	W <sub>1</sub> (板厚=t1.0)	W <sub>2</sub> (板厚=t2.0)	W <sub>3</sub> (板厚=t3.0)	D <sub>1</sub>	n
LD-006P□・LD-2□	36.5	38.5	40.5	70.6	40.5
LD-3□	51	52.5	54	70.4	53
LD-4□	66.5	68.5	70.5	70.6	70.1

- W<sub>1</sub>～W<sub>3</sub>は取付板厚により、上記表より穴寸法を選んで下さい。
- 上記以外の板厚の場合はご確認下さい。
- 樹脂成型品は、成型条件により板厚に公差が生じる場合があります。樹脂成型品に取付けの際は、現物の板厚をご確認の上取付けて下さい。

型番・標準価格

型番			電池構造	自重 (g)	対応スポンジ	標準価格	
ABS		PC+ABS				B・Gタイプ	Wタイプ
● ブラック	● ライトグレー	● ホワイト					
LD-006PB	NEW LD-006PG	LD-006PW	006P×1	24	SCM-2 (P12-21)	310	370
LD-2B	NEW LD-2G	LD-2W	1.5V UM3×2	24	SCM-1 (P12-21)	320	350
LD-3B	NEW LD-3G	LD-3W	1.5V UM3×3	26	SCM-1 (P12-21)	370	400
LD-4B	NEW LD-4G	LD-4W	1.5V UM3×4	35	SCM-1 (P12-21)	410	470

型番目次/  
Photo  
INDEX

プラスチック  
ケース

キャリング  
ケース

防水・防塵  
樹脂ボックス

防水・防塵  
アルミ/  
ステンレス  
ボックス

端子ボックス/  
防水コネクタ/  
ケーブル/  
グラブド

アルミ  
フレーム/  
ヒートシンク  
ケース

アルミサッシ  
ケース

メタル  
ケース

フリーサイズ  
ケース/  
ケーブル  
フリーサイズ  
パネル

ラックケース/  
サブラック

樹脂板/  
ラックパネル

電池ボックス/  
ホルダー

アクセサリ  
/シールド/  
熱対策部品

機構材

カスタム製品

技術資料/  
各種ご案内