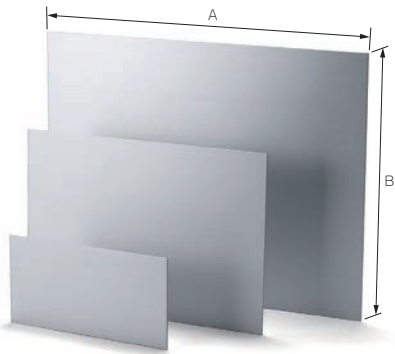


MA型アルミヘアライン化粧パネル

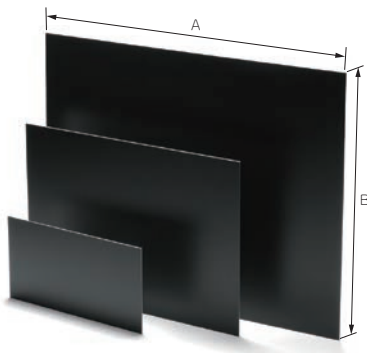


- 材質 / 表面処理：A1050P / ヘアラインシルバーアルマイト
- 片面保護シート付です。
- ヘアラインシルバーアルマイト仕上げで、アルミ金属の光沢を生かした化粧パネルです。

型番・寸法・標準価格

型番	A	B	t	標準価格
MA-S1	200	100	0.5	360
MA-S2	400	200	0.5	1,250
MA-S5	200	100	1.0	380
MA-S6	300	200	1.0	1,020
MA-S7	400	300	1.0	1,860
MA-S8	600	400	1.0	3,590
MA- 9	600	400	1.5	4,250
MA-39	600	400	2.0	4,870

K型カラーアルミパネル



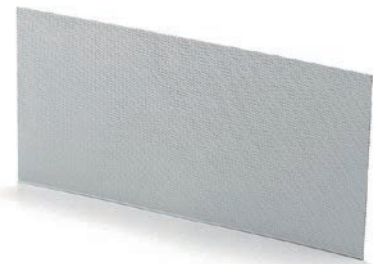
- 材質 / 表面処理：A1100P / ブラック塗装
- アクリル系、ポリエステル系の片面塗装付で、耐候性もあり後加工が可能です。
- 片面透明保護シート付です。

型番・寸法・標準価格

型番	A	B	t	標準価格
K- 11	200	100	1.0	190
K- 12	300	200	1.0	540
K- 13	400	300	1.0	960
K- 14	600	400	1.0	1,800
K-111	200	100	1.5	260
K-112	300	200	1.5	700
K-113	400	300	1.5	1,340
K-114	600	400	1.5	2,530

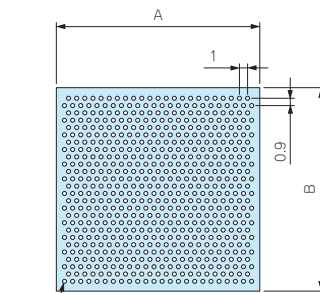
PA型アルミパンチング板

φ0.5



■ 材質 A1050P

- 大板からの切りだしの都合上、穴あきにバラつきがございます。ご了承下さい。

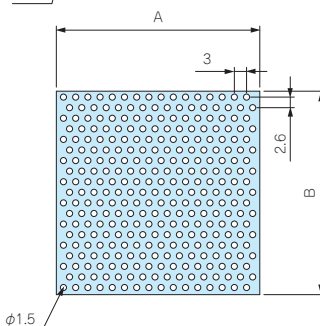
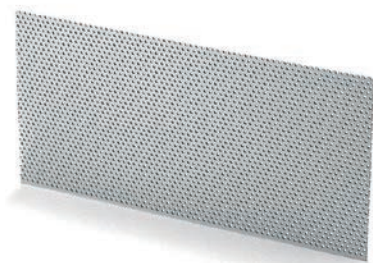


型番・寸法・標準価格

型番	A	B	t	標準価格
PA- 1	200	100	0.5	310
PA- 2	300	200	0.5	840
PA- 3	300	400	0.5	1,720

表面処理：シルバーアルマイト

φ1.5



型番・寸法・標準価格

型番	A	B	t	標準価格
PA-21	200	100	1.0	310
PA-22	300	200	1.0	880
PA-23	300	400	1.0	1,680
PA-24	600	400	1.0	3,360

表面処理：シルバーアルマイト

指定寸法カットのご案内

- K・PAシリーズは指定寸法でカットしての販売が可能です。ご要望の際は、寸法・数量を指定して営業部までご連絡下さい。
- MAシリーズは、0.1mm単位でサイズ指定が出来るヘアラインアルミフリーサイズパネルHLFシリーズをご利用いただくと便利です。詳細は P9-73~76をご覧ください。



