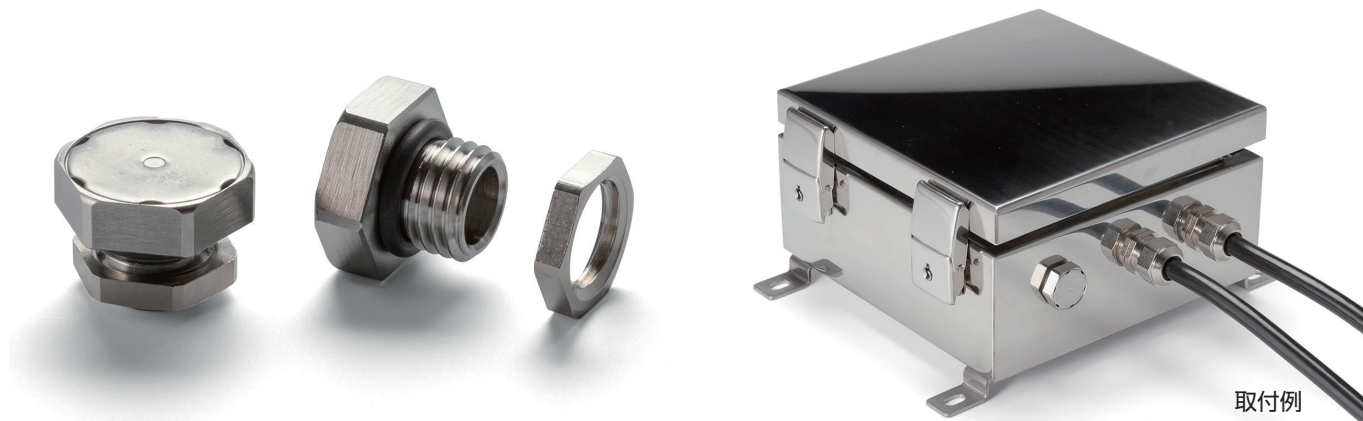


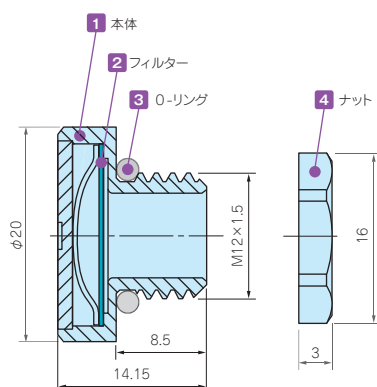
筐体内の圧力変動調整・通気対策製品



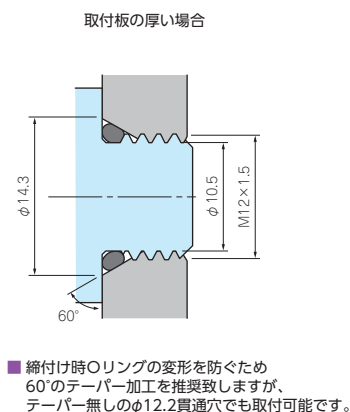
取付例

- 耐久性と耐薬品性に優れたステンレスタイプのプロテクティブベントです。
- IP68（水深2m / 1時間）の防水・防塵性能、 -40°C ～ 125°C までの耐熱性があり、屋外・工場などの過酷な環境での使用が可能です。
- 最大容積20ℓ以内の筐体に適しています。
- 屋外設置の際は側面への取付が推奨です。
- 本製品は工業・電機製品の使用に限られます。食品・化粧品・医療機器、それらの生産設備には使用できません。

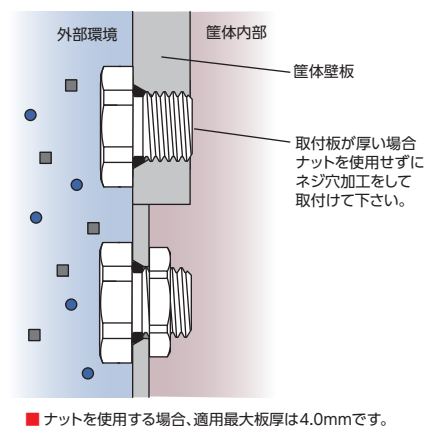
外観寸法図



推奨穴加工図



取付図



PMF-12M テクニカルデータ

標準通気量	1600ml / min (差圧=7 kPa)
推奨締付トルク	0.6～1.2 N・m
準拠規格 (ナット除く)	IEC60529 (防水・防塵試験) : IP66・IP67・IP68・IP69K IEC60068-2-1, 2, 14 (耐熱試験) : -40°C ～ $+125^{\circ}\text{C}$ IEC60068-2-78 (恒温高湿試験) : 温度 85°C /湿度85% 1000時間 IEC60068-2-64 (振動試験)

型番・寸法・標準価格

型番	材質				G		ナットSW	標準価格
	1 本体	2 フィルター	3 O-リング	4 ナット	ネジ規格	取付穴径		
PMF-12M	ステンレス	PTFE	シリコンゴム	真鍮 / ニッケルめっき	M12×1.5	φ12.2	15	2,680