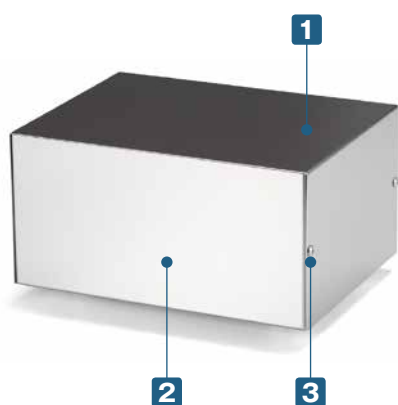




導通製品



- 1 mm単位で自由なサイズを指定可能なフリーサイズケースです。
- 耐食・耐塩・耐薬品に優れたステンレス (SUS304) ケースです。
- 内部及び外部からの電磁波の低減に効果的なケースです。
- 医療関連・食品工場・クリーンルーム等の機器のケースとして最適です。



加工例



- 実働5日目発送でオリジナルケースが作成可能です。
- フリーサイズケースへ穴加工をしても実働5日目発送です。
- インクジェット印刷についてはP14をご覧ください。

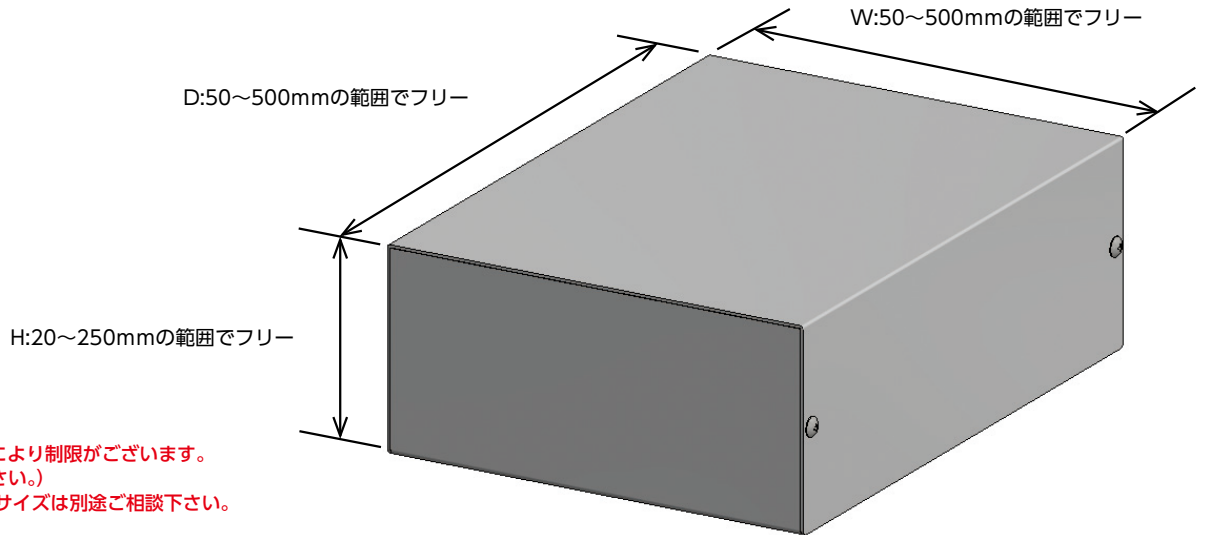
## 構成内容

No.	名称	個数	材質	表面処理
1	カバー	1	ステンレス SUS304	BA
2	シャーシ	1	ステンレス SUS304	BA
3	取付ビス	4~6	SUS トラスM3×5	無処理

- カバー・シャーシは片面保護シート付です。

# 1 サイズ選定

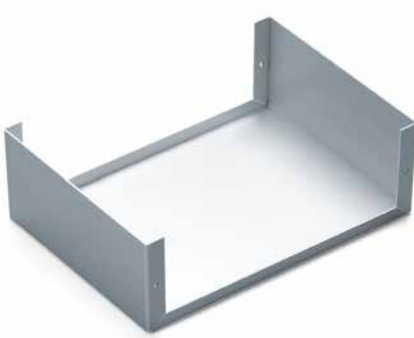
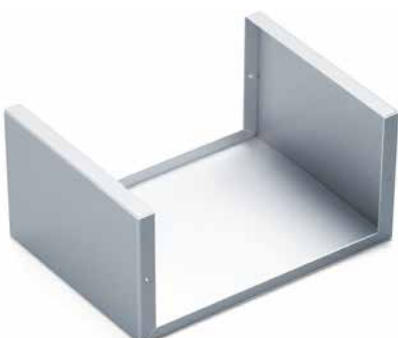
三方向1mm単位のフリーサイズでご指定できます。



注意：H寸法はW・D寸法により制限がございます。  
(詳細はP7の表をご参照下さい。)  
寸法範囲以下または以上のサイズは別途ご相談下さい。

■ 板厚とシャーシ構造はサイズにより下記仕様になります。

(P7の標準価格表をご参照下さい。)

シャーシタイプ A (補強なし)	シャーシタイプ B (補強あり)	
<p><b>[A08]タイプ</b></p> <p>W200 × H100 × D500 以下 補強なし (A) 板厚 0.8mm シャーシタイプ・板厚 [A08]</p> 	<p><b>[B10]タイプ</b></p> <p>W300 × H225 × D400 以下 補強あり (B) 板厚 1.0mm シャーシタイプ・板厚 [B10]</p> 	<p><b>[B12]タイプ</b></p> <p>W500 × H250 × D500 以下 補強あり (B) 板厚 1.2mm シャーシタイプ・板厚 [B12]</p>

## 型番記入方法

ご注文の際は □ 内へ 1 の選択項目にあつたご希望のサイズを記入して下さい。

ケース型番

**MBS**

122

W

-

70

H

-

130

D

-

A

シャーシ  
タイプ

08

板厚

納 期

実働5日目発送 (穴加工無し、穴加工付き共に)

受注日および土・日・祭日は実働日に含まれません。  
納期は基準納期です。数量、追加内容によっては変わることがございます。

価 格

標準価格表 P7 をご覧下さい。

標準価格は1台~3台までの単価です。4台からは別途お見積り致します。  
お見積りはお引合確認後、早急にご回答致します。

# 標準価格表

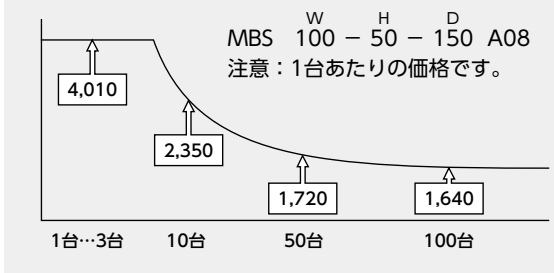
1台～3台までは同価格です。

4台以上の場合、お見積りはお引合確認後、早急にご回答致します。

4台以上は数量が増えるごとに単価が下がります。

<b>[A08]タイプ</b>	補強なし板厚0.8mm
<b>[B10]タイプ</b>	補強あり板厚1.0mm
<b>[B12]タイプ</b>	補強あり板厚1.2mm

## 価格例



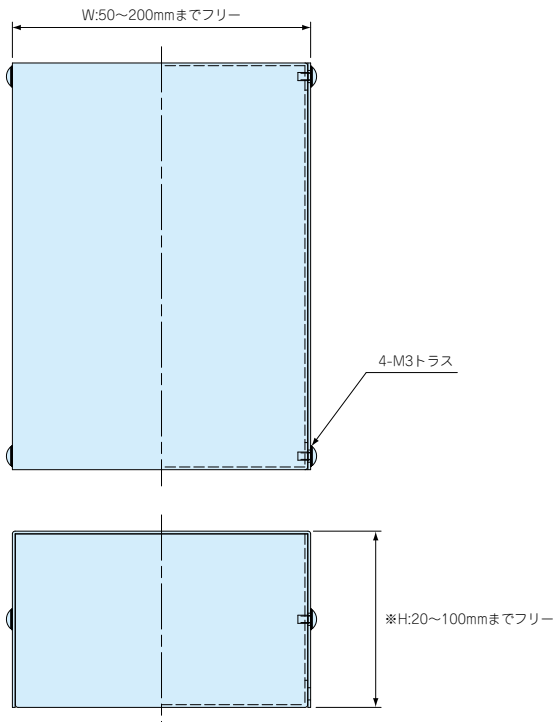
■「-」のサイズはお受けできません。

W	D	ビス4ヶ所止め										ビス6ヶ所							
		50~79	80~99	100~125	126~150	151~175	176~200	201~225	226~250	251~275	276~300	301~325	326~350	351~375	376~400	401~425	426~450	451~475	476~500
50~99	20~35	3,500	3,560	3,650	3,720	3,880	3,950	4,120	4,180	4,580	4,650	4,840	4,910	5,070	5,140	5,480	5,550	5,940	6,020
	36~50	-	3,620	3,720	3,810	3,960	4,050	4,220	4,300	4,700	4,790	5,710	5,820	6,010	6,110	7,430	7,560	8,020	8,130
	76~100	-	-	4,130	4,270	4,470	4,840	5,840	5,990	6,240	6,400	7,670	7,850	8,130	8,460	8,960	9,130	9,510	9,700
100~150	20~50	3,710	3,790	3,890	4,010	4,210	4,310	5,480	5,610	5,840	5,980	7,160	7,330	7,590	7,740	8,340	8,480	8,850	8,990
	51~75	-	-	4,130	4,270	4,470	4,840	5,840	5,990	6,240	6,400	7,670	7,850	8,130	8,460	8,960	9,130	9,510	9,700
	76~100	-	-	4,430	4,900	5,030	6,100	6,250	6,530	6,700	8,050	8,240	8,700	8,890	9,390	9,610	10,010	10,200	
151~200	20~50	-	4,020	4,170	4,300	4,770	4,910	5,960	6,120	6,400	6,560	7,880	8,070	8,530	8,730	9,230	9,430	9,840	10,040
	51~75	-	-	4,450	4,840	5,070	5,220	6,360	6,540	6,860	7,020	8,450	8,800	9,130	9,360	9,910	10,120	10,570	10,790
	76~100	-	-	-	5,830	6,140	6,340	6,640	6,840	7,160	7,360	8,990	9,230	9,590	9,820	10,400	10,630	11,090	11,330
201~250	20~50	-	4,970	5,420	5,610	5,910	6,120	6,440	6,630	6,940	7,140	8,740	8,980	9,320	9,560	10,140	10,370	10,840	11,060
	51~75	-	-	5,780	5,990	6,340	6,540	6,880	7,100	7,450	7,810	9,360	9,610	9,990	10,240	10,870	11,120	11,620	12,020
	76~100	-	-	6,250	6,620	6,840	7,210	7,430	7,940	8,170	9,790	10,080	10,470	10,740	11,390	11,660	12,330	12,600	
251~300	20~50	-	5,500	5,730	5,980	6,340	6,560	6,910	7,140	7,650	7,870	9,450	9,720	10,120	10,400	11,040	11,320	11,990	12,250
	51~75	-	-	6,160	6,400	6,790	7,020	7,400	7,810	8,190	8,430	10,120	10,410	10,840	11,120	11,820	12,270	12,830	13,110
	76~100	-	-	6,700	7,090	7,360	7,910	8,170	8,570	8,830	10,600	10,920	11,360	11,660	12,530	12,850	13,430	13,740	
301~350	20~50	-	-	-	-	-	-	-	-	-	-	9,910	10,410	10,740	13,040	13,430	13,960	14,350	15,220
	51~75	-	-	-	-	-	-	-	-	-	-	12,240	12,800	15,380	15,850	16,520	17,000	18,050	18,530
	76~100	-	-	-	-	-	-	-	-	-	-	15,380	15,850	16,520	17,000	18,050	18,530	19,390	20,020
351~400	20~50	-	-	-	7,320	7,760	8,060	8,650	8,970	9,420	9,710	10,170	10,480	10,920	11,220	12,080	12,400	12,980	13,280
	51~75	-	-	-	7,840	8,310	8,790	9,260	9,590	10,070	10,400	10,880	11,210	11,680	12,170	12,930	13,250	13,880	14,220
	76~100	-	-	-	8,870	9,220	9,710	10,070	10,560	10,900	11,400	11,740	12,400	12,740	13,530	13,880	14,510	14,870	
401~450	20~50	-	-	-	-	-	-	-	-	-	-	12,250	12,990	13,420	14,020	14,430	15,030	15,450	16,400
	51~75	-	-	-	-	-	-	-	-	-	-	15,320	15,840	16,580	17,110	17,840	18,360	19,490	20,180
	76~100	-	-	-	-	-	-	-	-	-	-	18,640	19,550	20,190	21,060	21,710	23,220	23,880	
451~500	20~50	-	-	-	8,470	9,040	9,430	9,970	10,360	10,920	11,300	12,010	12,400	12,940	13,330	14,240	14,620	15,360	15,730
	51~75	-	-	-	9,110	9,710	10,110	10,700	11,100	11,710	12,250	12,860	13,250	13,840	14,240	15,220	15,620	16,400	16,970
	76~100	-	-	-	10,200	10,620	11,220	11,650	12,400	12,830	13,450	13,880	14,480	14,920	15,890	16,310	17,260	17,690	
501~550	20~50	-	-	-	10,870	11,300	11,950	12,540	13,190	13,630	14,290	14,740	15,380	15,820	16,870	17,480	18,310	18,760	
	51~75	-	-	-	11,820	12,630	13,090	13,760	14,220	14,880	15,340	16,010	16,470	17,170	18,150	19,030	19,490		
	76~100	-	-	-	13,370	13,840	14,540	15,020	15,730	16,200	16,910	17,530	18,180	18,940	19,480	20,760	21,290		
551~600	20~50	-	-	-	14,370	15,090	15,600	16,320	16,820	17,690	18,180	19,150	19,880	21,100	21,680	22,680	23,260		
	51~75	-	-	-	17,900	18,530	19,400	20,180	21,050	21,680	23,080	23,680	24,820	25,440	26,670	27,340			
	76~100	-	-	-	21,900	23,120	23,860	24,930	25,680	27,350	28,100	29,460	30,230	31,720	32,520				

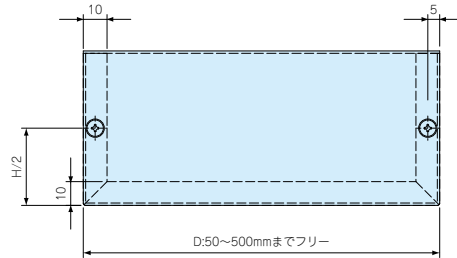
## 外觀寸法図

### [A08]タイプ

補強なし板厚0.8mm



※注意：H寸法はW・D寸法により制限がございます。  
(詳細はP7の表をご参照下さい。)

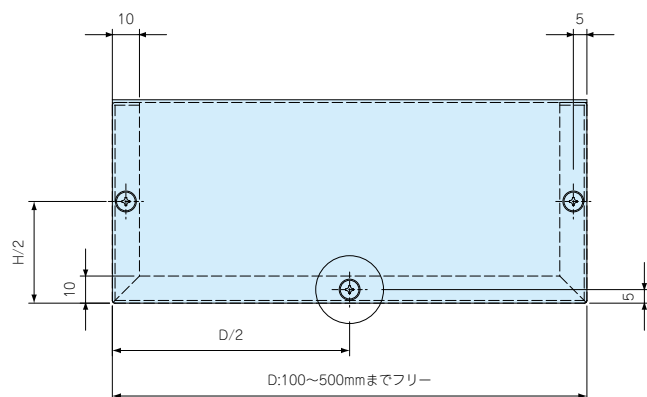
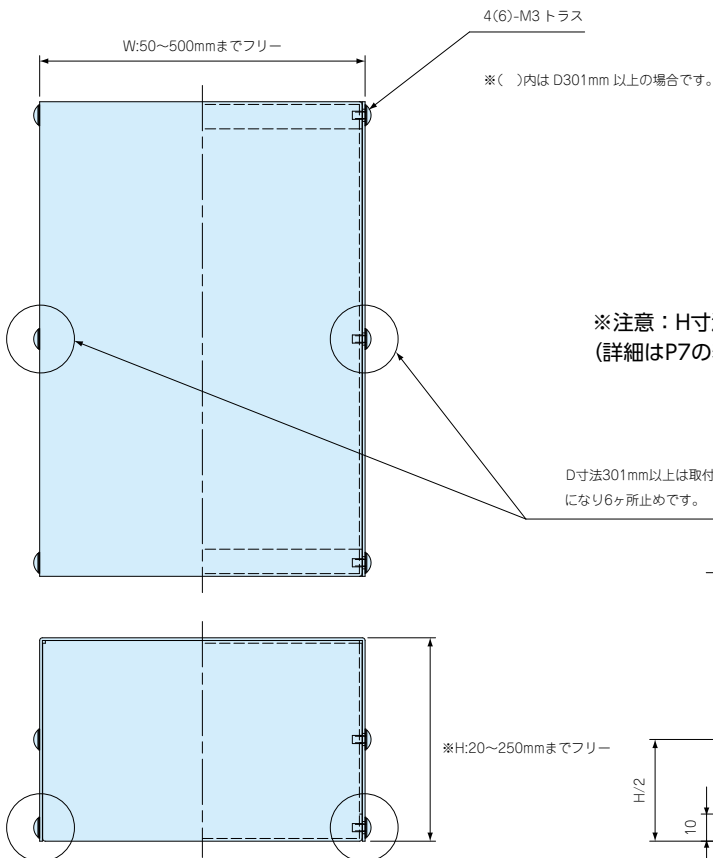


### [B10]タイプ

補強あり板厚1.0mm

### [B12]タイプ

補強あり板厚1.2mm



# オプション部品

## SJ-P SERIES

## ポリウレタン製角貼付ゴム足

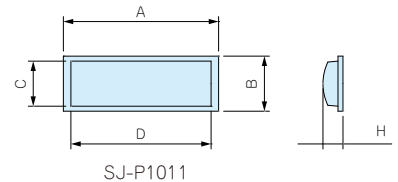
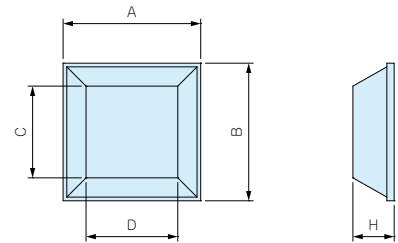


- ゴム系の感圧性接着剤を使用しており、接着強度が非常に強いゴム足です。
- 色移行しないポリウレタン製です。

### 型番・寸法・標準価格

■ 材質/色：ポリウレタン/ブラック

型番	A	B	H	C	D	入数	標準価格/袋
SJ-P5007	10.4	10.4	2.5	7.2	7.2	10/袋	220
SJ-P5008	12.7	12.7	3	9.5	9.5	10/袋	230
SJ-P5018	12.7	12.7	5.8	7	7	10/袋	310
SJ-P1004	15	15	4.5	10	10	10/袋	340
SJ-P5023	20.6	20.6	7.6	12.7	12.7	10/袋	550
SJ-P1011	15.5	5.5	2	4.5	14.5	10/袋	260

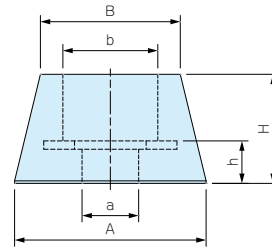


## B-P SERIES

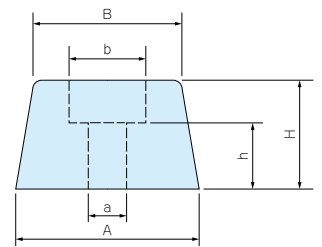
## ビス止ゴム足



- 強く締付けてもビスが食込まないワッシャー有りタイプと低価格なワッシャー無しタイプを用意しております。
- 取付ビスは別途ご購入下さい。



B-P1S, P1M, P1L, P2S, P4, P5



B-P1, P2, P3

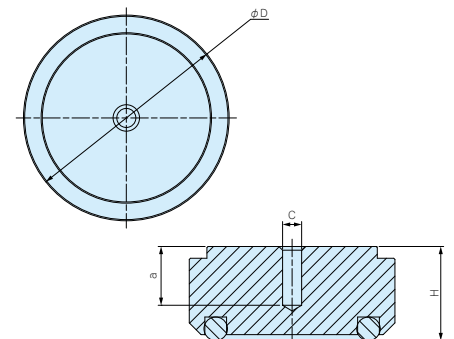
### 型番・寸法・標準価格

■ 材質/色：天然ゴム/ブラック

型番	A	B	H	a	b	h	ワッシャー組込	入数	標準価格/袋
B-P1S	11.5	8.4	7.2	3.4	5.7	3.2	有り	10/袋	190
B-P1M	15	15	4	3.5	7.4	2.2	有り	10/袋	220
B-P1	15	13	7.7	2.5	6	4.5	無し	10/袋	140
B-P1L	16	13	7.8	3	6	3.7	有り	10/袋	250
B-P2S	18	15	11	3	6	5	有り	10/袋	370
B-P2	19	15	8	3	6	5.5	無し	10/袋	160
B-P3	22	18	13	3	7.5	7	無し	10/袋	180
B-P4	32	26	20	5	15	10	有り	10/袋	600
B-P5	32	28	15	5	14	10	有り	10/袋	500

## AFM SERIES

## アルミインシュレーターフット



- アルミの削り出し + アルマイト処理により高級感のある足です。
- オーディオ機器用インシュレーターをはじめ、高級感を出したい機器へのご利用に最適です。

### 型番・寸法・標準価格

型番	D	H	タイプ	C	a	入数	標準価格/袋
AFM15-7S	15	7	内付型	M3	4	4/袋	800
AFM20-9S	20	9	内付型	M3	5	4/袋	860
AFM25-12S	25	12	内付型	M4	7	4/袋	1,360
AFM30-14S	30	14	内付型	M4	8	4/袋	1,490
AFM35-16S	35	16	内付型	M4	10	4/袋	1,660
AFM39-18S	39	18	内付型	M4	10	4/袋	1,900
AFM44-20S	44	20	内付型	M4	10	4/箱	2,270
AFM55-22S	55	22	内付型	M5	15	4/箱	3,930

# ステンレスケースのインクジェット印刷



データによる印刷で、印刷版を作らずに印刷が可能です。  
シルク印刷と比べ初期費用を大幅に抑える事ができ、小・中ロットでコストメリットが出る印刷方法です。  
色の種類は何色使っても単色刷りと同コストで、写真画像やグラデーションをかける事も可能です。

## 納期

(受注日および土・日・祭日は実働日に含まれません)

ケース製作

実働5日目発送

ケース製作 + インクジェット印刷

実働7日目発送

※インクジェット印刷の納期はデータ確認後の納期です。

※データ確認日は実働日に含まれません。

※印刷納期は版下データを1日以内で承認頂いた場所の納期です。承認に時間がかかった場合は納期が変更します。

## ●推奨入稿データ形式

AI形式	EPS形式	PDF(1:1)形式
		

※上記データでご入稿いただくと、インシャル費が大幅に抑えられます。

## ●参考価格例



- ケースサイズ：MBS128-35-63A08
- 穴加工：丸穴×8
- インクジェット印刷：1面 1色
- レイアウト済AIデータ入稿

インシャル費 4,000円

台数	ケース標準価格	加工費	印刷費	合計(1台辺り)
×1台	3,710円	2,470円	2,720円	8,900円
×10台	2,120円	320円	620円	3,060円
×50台	1,520円	130円	430円	2,080円



- ケースサイズ：MBSF200-75-150B10-4
- 穴加工：丸穴×8 角穴×7
- インクジェット印刷：2面 3色
- レイアウト済AIデータ入稿

インシャル費 6,300円

台数	ケース標準価格	加工費	印刷費	合計(1台辺り)
×1台	6,020円	6,560円	4,960円	17,540円
×10台	4,120円	910円	1,900円	6,930円
×50台	3,300円	400円	1,730円	5,430円

# クリンチングファスナー加工

ケース、部材にあらかじめ下穴をあけておき、その穴にプレス圧入するだけで安定した締結力が得られるクリンチングファスナーを取付いたします。

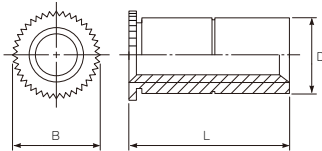
- タカチでは下記種類のSUS304用クリンチングスペーサー・カシメナットを常時在庫しております。
- 穴加工 + スペーサー/ナット取付の場合、納期は実働5日後に出荷可能です。



## セルフクリンチングスペーサー (SUS304用)

RoHS指令対応品

スルータイプ

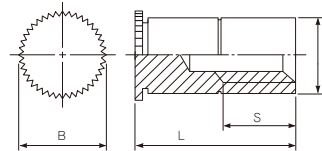


寸法表

単位(mm)

型番	ネジの呼び	ピッチ	D -0.08	B ±0.2	L ±0.1	最小板厚	取付穴径 +0.08 -0	取付穴中心と板端の最小距離							
STS-M3-3	M3	0.5	6.18	7.2	3	1.0	6.2	7.0							
STS-M3-4					4										
STS-M3-5					5										
STS-M3-6					6										
STS-M3-7					7										
STS-M3-8					8										
STS-M3-9					9										
STS-M3-10					10										
STS-M3-11					11										
STS-M3-12					12										
STS-M4-6					M4				0.7	7.18	8.2	6	1.0	7.2	8.0
STS-M4-8												8			
STS-M4-9	9														
STS-M4-10	10														

ブラインドタイプ



寸法表

単位(mm)

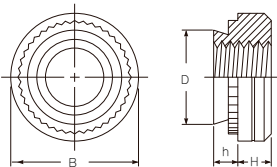
型番	ネジの呼び	ピッチ	D -0.08	B ±0.2	L ±0.1	S 最小	最小板厚	取付穴径 +0.08 -0	取付穴中心と板端の最小距離							
SBS-M3-6	M3	0.5	6.18	7.2	6	3	1.0	6.2	7.0							
SBS-M3-7					7	3										
SBS-M3-8					8	4										
SBS-M3-9					9	4										
SBS-M3-10					10	4										
SBS-M3-12					12	5										
SBS-M3-14					14	6.5										
SBS-M3-16					16	6.5										
SBS-M4-6					M4	0.7				7.18	8.2	6	3	1.0	7.2	8.0
SBS-M4-8												8	4			
SBS-M4-10												10	4			



材質:ステンレス/バシペイト処理

## セルフクリンチングナット (SUS304用)

RoHS指令対応品



寸法表

単位(mm)

型番	ネジの呼び	ピッチ	D 最大	B ±0.2	H ±0.1	h 最大	最小板厚	取付穴径 +0.08 -0	取付穴中心と板端の最小距離
NS-M3-1	M3	0.5	4.22	6.3	1.5	0.97	1.0	4.25	4.8
NS-M4-1	M4	0.7	5.38	7.9	2.0			5.4	6.9
NS-M5-1	M5	0.8	6.38	8.7	2.0			6.4	7.1



材質:ステンレス/バシペイト処理



- 穴加工: 丸穴(下穴) × 6 角穴 × 1
- スペーサー型番: STS-M3-6 × 4 NS-M3-1 × 2

### ● 参考価格例

台数	スペーサー加工取付費 (スペーサー代込み)
×1台	6,430円
×10台	1,580円
×50台	1,160円

- カタログ掲載製品は全て EU Rohs 6 物質対応品です。
- 本カタログに表示している標準価格には消費税は含まれておりません。



ケース・ボックス・ラック&カスタム

**株式会社タカチ電機工業**

〒332-0003 埼玉県川口市東領家3丁目21番16号

[www.takachi-el.co.jp](http://www.takachi-el.co.jp)

営業部

TEL. 048-222-7640 FAX. 048-222-7652  
Email: custom@takachi-el.co.jp

■ 代理店 ■