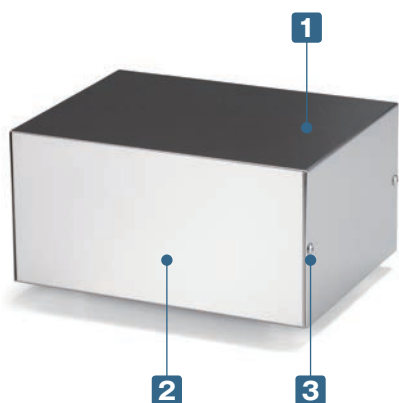




導通製品



- 1 mm単位で自由なサイズを指定可能なフリーサイズケースです。
- 耐食・耐塩・耐薬品に優れたステンレス (SUS304) ケースです。
- 内部及び外部からの電磁波の低減に効果的なケースです。
- 医療関連・食品工場・クリーンルーム等の機器のケースとして最適です。



加工例



- 実働5日目発送でオリジナルケースが作成可能です。
- フリーサイズケースへ穴加工をした場合実働7日目発送です。
- インクジェット印刷についてはP14をご覧ください。

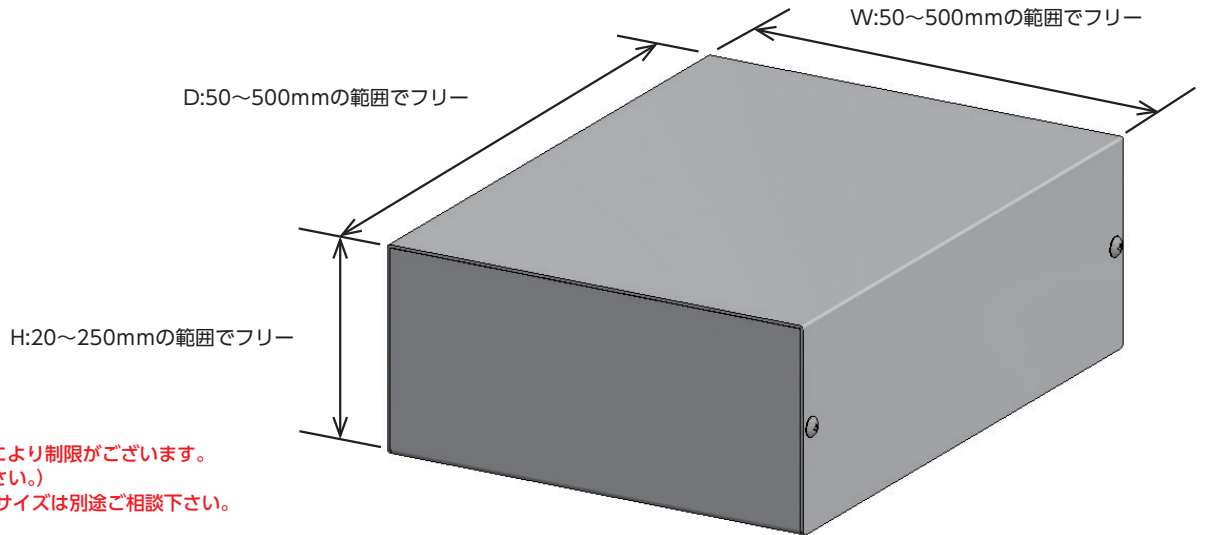
構成内容

| No. | 名称 | 個数 | 材質 | 表面処理 |
|-----|------|-----|--------------|------|
| 1 | カバー | 1 | ステンレス SUS304 | BA |
| 2 | シャーシ | 1 | ステンレス SUS304 | BA |
| 3 | 取付ビス | 4~6 | SUS トラスM3×5 | 無処理 |

- カバー・シャーシは片面保護シート付です。

1 サイズ選定

三方向1mm単位のフリーサイズでご指定できます。



■ 板厚とシャーシ構造はサイズにより下記仕様になります。

(P7の標準価格表をご参照下さい。)

シャーシタイプ A (補強なし)

[A08]タイプ
W200 × H100 × D500 以下
補強なし (A) 板厚 0.8mm
シャーシタイプ・板厚 [A08]

シャーシタイプ B (補強あり)

| | |
|---|---|
| [B10]タイプ W300 × H225 × D400 以下 補強あり (B) 板厚 1.0mm シャーシタイプ・板厚 [B10] | [B12]タイプ W500 × H250 × D500 以下 補強あり (B) 板厚 1.2mm シャーシタイプ・板厚 [B12] |
|---|---|

型番記入方法

ご注文の際は □ 内へ 1 の選択項目にあつたご希望のサイズを記入して下さい。

ケース型番

MBS

122

W

-

70

H

-

130

D

-

A

シャーシ
タイプ

08

板厚

納期

実働5日目発送(穴加工無し)
実働7日目発送(穴加工付)

受注日および土・日・祭日は実働日に含まれません。
納期は標準納期です。数量、追加工内容によっては変わることがございます。

価格

標準価格表 P7 をご覧下さい。

標準価格は1台~3台までの単価です。4台からは別途お見積り致します。
お見積りはお引合確認後、早急にご回答致します。

標準価格表

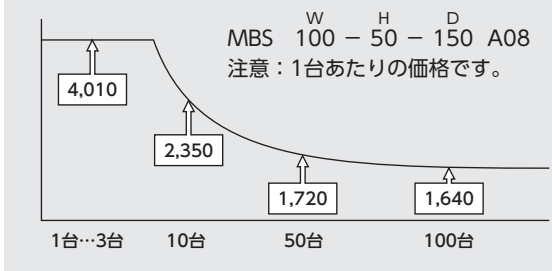
1台～3台までは同価格です。

4台以上の場合、お見積りはお引合確認後、早急にご回答致します。

4台以上は数量が増えるごとに単価が下がります。

| | |
|-----------------|-------------|
| [A08]タイプ | 補強なし板厚0.8mm |
| [B10]タイプ | 補強あり板厚1.0mm |
| [B12]タイプ | 補強あり板厚1.2mm |

価格例



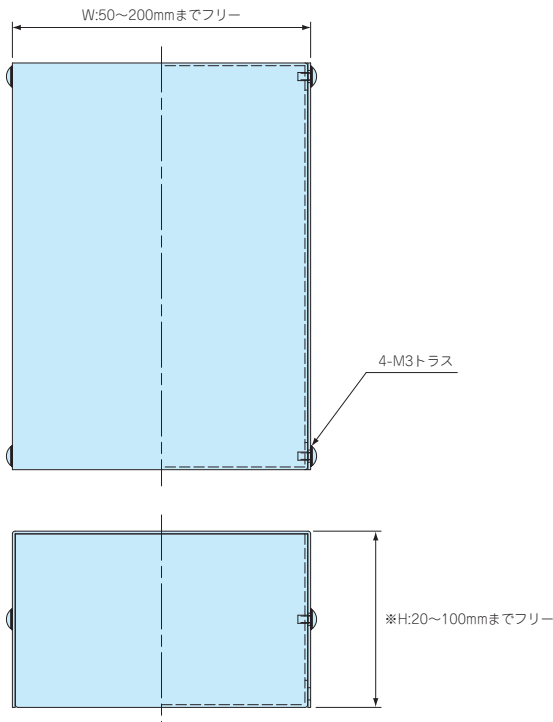
■「-」のサイズはお受けできません。

| W | D | ビス4ヶ所止め | | | | | | | | | | ビス6ヶ所 | | | | | | | |
|---------|---------|---------|-------|---------|---------|---------|---------|---------|---------|---------|---------|---------|---------|---------|---------|---------|---------|---------|---------|
| | | 50~79 | 80~99 | 100~125 | 126~150 | 151~175 | 176~200 | 201~225 | 226~250 | 251~275 | 276~300 | 301~325 | 326~350 | 351~375 | 376~400 | 401~425 | 426~450 | 451~475 | 476~500 |
| 50~99 | 20~35 | 3,500 | 3,560 | 3,650 | 3,720 | 3,880 | 3,950 | 4,120 | 4,180 | 4,580 | 4,650 | 4,840 | 4,910 | 5,070 | 5,140 | 5,480 | 5,550 | 5,940 | 6,020 |
| | 36~50 | - | 3,620 | 3,720 | 3,810 | 3,960 | 4,050 | 4,220 | 4,300 | 4,700 | 4,790 | 5,710 | 5,820 | 6,010 | 6,110 | 7,430 | 7,560 | 8,020 | 8,130 |
| | 76~100 | - | - | 4,130 | 4,270 | 4,470 | 4,840 | 5,840 | 5,990 | 6,240 | 6,400 | 7,670 | 7,850 | 8,130 | 8,460 | 8,960 | 9,130 | 9,510 | 9,700 |
| 100~150 | 20~50 | 3,710 | 3,790 | 3,890 | 4,010 | 4,210 | 4,310 | 5,480 | 5,610 | 5,840 | 5,980 | 7,160 | 7,330 | 7,590 | 7,740 | 8,340 | 8,480 | 8,850 | 8,990 |
| | 51~75 | - | - | 4,130 | 4,270 | 4,470 | 4,840 | 5,840 | 5,990 | 6,240 | 6,400 | 7,670 | 7,850 | 8,130 | 8,460 | 8,960 | 9,130 | 9,510 | 9,700 |
| | 76~100 | - | - | 4,430 | 4,900 | 5,030 | 6,100 | 6,250 | 6,530 | 6,700 | 8,050 | 8,240 | 8,700 | 8,890 | 9,390 | 9,610 | 10,010 | 10,200 | |
| | 101~125 | - | - | - | 5,830 | 6,140 | 6,340 | 6,640 | 6,840 | 7,160 | 7,360 | 8,990 | 9,230 | 9,590 | 9,820 | 10,400 | 10,630 | 11,090 | 11,330 |
| 151~200 | 20~50 | - | 4,020 | 4,170 | 4,300 | 4,770 | 4,910 | 5,960 | 6,120 | 6,400 | 6,560 | 7,880 | 8,070 | 8,530 | 8,730 | 9,230 | 9,430 | 9,840 | 10,040 |
| | 51~75 | - | - | 4,450 | 4,840 | 5,070 | 5,220 | 6,360 | 6,540 | 6,860 | 7,020 | 8,450 | 8,800 | 9,130 | 9,360 | 9,910 | 10,120 | 10,570 | 10,790 |
| | 76~100 | - | - | - | 5,830 | 6,140 | 6,340 | 6,640 | 6,840 | 7,160 | 7,360 | 8,990 | 9,230 | 9,590 | 9,820 | 10,400 | 10,630 | 11,090 | 11,330 |
| | 101~125 | - | - | - | 6,510 | 6,730 | 7,070 | 7,270 | 7,610 | 7,970 | 9,560 | 9,820 | 10,180 | 10,440 | 11,060 | 11,330 | 11,840 | 12,220 | |
| | 126~150 | - | - | - | - | 6,990 | 7,340 | 7,560 | 8,070 | 8,310 | 9,960 | 10,240 | 10,630 | 10,900 | 11,550 | 11,820 | 12,480 | 12,770 | |
| 201~250 | 20~50 | - | 4,970 | 5,420 | 5,610 | 5,910 | 6,120 | 6,440 | 6,630 | 6,940 | 7,140 | 8,740 | 8,980 | 9,320 | 9,560 | 10,140 | 10,370 | 10,840 | 11,060 |
| | 51~75 | - | - | 5,780 | 5,990 | 6,340 | 6,540 | 6,880 | 7,100 | 7,450 | 7,810 | 9,360 | 9,610 | 9,990 | 10,240 | 10,870 | 11,120 | 11,620 | 12,020 |
| | 76~100 | - | - | - | 6,250 | 6,620 | 6,840 | 7,210 | 7,430 | 7,940 | 8,170 | 9,790 | 10,080 | 10,470 | 10,740 | 11,390 | 11,660 | 12,330 | 12,600 |
| | 101~125 | - | - | - | 7,030 | 7,270 | 7,660 | 8,060 | 8,430 | 8,680 | 10,410 | 10,700 | 11,120 | 11,420 | 12,120 | 12,570 | 13,110 | 13,420 | |
| | 126~150 | - | - | - | - | 7,560 | 8,120 | 8,390 | 8,790 | 9,040 | 10,860 | 11,160 | 11,610 | 11,930 | 12,790 | 13,100 | 13,680 | 13,990 | |
| | 151~175 | - | - | - | - | - | 8,580 | 8,850 | 9,270 | 9,560 | 11,460 | 11,790 | 12,270 | 12,740 | 13,510 | 13,840 | 14,480 | 14,800 | |
| 251~300 | 20~50 | - | 5,500 | 5,730 | 5,980 | 6,340 | 6,560 | 6,910 | 7,140 | 7,650 | 7,870 | 9,450 | 9,720 | 10,120 | 10,400 | 11,040 | 11,320 | 11,990 | 12,250 |
| | 51~75 | - | - | 6,160 | 6,400 | 6,790 | 7,020 | 7,400 | 7,810 | 8,190 | 8,430 | 10,120 | 10,410 | 10,840 | 11,120 | 11,820 | 12,270 | 12,830 | 13,110 |
| | 76~100 | - | - | - | 6,700 | 7,090 | 7,360 | 7,910 | 8,170 | 8,570 | 8,830 | 10,600 | 10,920 | 11,360 | 11,660 | 12,530 | 12,850 | 13,430 | 13,740 |
| | 101~125 | - | - | - | 7,550 | 7,970 | 8,400 | 8,680 | 9,110 | 9,380 | 11,260 | 11,590 | 12,070 | 12,530 | 13,320 | 13,650 | 14,280 | 14,600 | |
| | 126~150 | - | - | - | - | 8,310 | 8,740 | 9,040 | 9,490 | 9,780 | 11,740 | 12,080 | 12,740 | 13,090 | 13,890 | 14,230 | 14,870 | 15,210 | |
| | 151~175 | - | - | - | - | - | 9,250 | 9,560 | 10,020 | 10,340 | 12,410 | 12,920 | 13,440 | 13,820 | 14,660 | 15,030 | 15,720 | 16,070 | |
| | 176~200 | - | - | - | - | - | 9,910 | 10,410 | 10,740 | 13,040 | 13,430 | 13,960 | 14,350 | 15,220 | 15,600 | 16,310 | 16,700 | | |
| 301~350 | 20~50 | - | - | - | 7,320 | 7,760 | 8,060 | 8,650 | 8,970 | 9,420 | 9,710 | 10,170 | 10,480 | 10,920 | 11,220 | 12,080 | 12,400 | 12,980 | 13,280 |
| | 51~75 | - | - | - | 7,840 | 8,310 | 8,790 | 9,260 | 9,590 | 10,070 | 10,400 | 10,880 | 11,210 | 11,680 | 12,170 | 12,930 | 13,250 | 13,880 | 14,220 |
| | 76~100 | - | - | - | 8,870 | 9,220 | 9,710 | 10,070 | 10,560 | 10,900 | 11,400 | 11,740 | 12,400 | 12,740 | 13,530 | 13,880 | 14,510 | 14,870 | |
| | 101~125 | - | - | - | 9,430 | 9,790 | 10,310 | 10,690 | 11,210 | 11,590 | 12,120 | 12,630 | 13,160 | 13,510 | 14,360 | 14,740 | 15,420 | 15,780 | |
| | 126~150 | - | - | - | - | 10,230 | 10,760 | 11,150 | 11,710 | 12,070 | 12,790 | 13,170 | 13,710 | 14,090 | 14,960 | 15,340 | 16,060 | 16,430 | |
| | 151~175 | - | - | - | - | - | 11,380 | 11,780 | 12,350 | 12,910 | 13,500 | 13,900 | 14,480 | 14,870 | 15,800 | 16,200 | 16,940 | 17,510 | |
| | 176~200 | - | - | - | - | - | 12,250 | 12,990 | 13,420 | 14,020 | 14,430 | 15,030 | 15,450 | 16,400 | 16,820 | 17,740 | 18,170 | | |
| | 201~225 | - | - | - | - | - | - | 15,320 | 15,840 | 16,580 | 17,110 | 17,840 | 18,360 | 19,490 | 20,180 | 21,110 | 21,630 | | |
| 351~400 | 20~50 | - | - | - | 7,730 | 8,370 | 8,710 | 9,200 | 9,550 | 10,040 | 10,370 | 10,880 | 11,220 | 11,860 | 12,200 | 12,990 | 13,330 | 13,970 | 14,310 |
| | 51~75 | - | - | - | 8,450 | 8,970 | 9,330 | 9,850 | 10,230 | 10,750 | 11,100 | 11,650 | 12,170 | 12,690 | 13,040 | 13,890 | 14,240 | 14,930 | 15,300 |
| | 76~100 | - | - | - | 9,420 | 9,790 | 10,350 | 10,740 | 11,270 | 11,660 | 12,350 | 12,740 | 13,280 | 13,660 | 14,530 | 14,920 | 15,610 | 15,990 | |
| | 101~125 | - | - | - | 10,020 | 10,420 | 11,000 | 11,400 | 11,970 | 12,530 | 13,110 | 13,510 | 14,090 | 14,500 | 15,420 | 15,820 | 16,570 | 17,110 | |
| | 126~150 | - | - | - | - | 10,880 | 11,490 | 11,910 | 12,650 | 13,070 | 13,680 | 14,090 | 14,690 | 15,100 | 16,060 | 16,470 | 17,380 | 17,810 | |
| | 151~175 | - | - | - | - | - | 12,140 | 12,730 | 13,370 | 13,790 | 14,430 | 14,880 | 15,510 | 15,940 | 16,940 | 17,530 | 18,350 | 18,800 | |
| | 176~200 | - | - | - | - | - | 13,230 | 13,890 | 14,340 | 15,000 | 15,450 | 16,110 | 16,570 | 17,220 | 18,180 | 19,020 | 19,480 | | |
| | 201~225 | - | - | - | - | - | 16,430 | 16,990 | 17,790 | 18,360 | 19,150 | 19,880 | 21,100 | 21,680 | 22,680 | 23,260 | | | |
| | 226~250 | - | - | - | - | - | - | 20,060 | 21,000 | 21,710 | 22,810 | 23,510 | 24,980 | 25,680 | 26,880 | 27,580 | | | |
| 401~450 | 20~50 | - | - | - | 8,470 | 9,040 | 9,430 | 9,970 | 10,360 | 10,920 | 11,300 | 12,010 | 12,400 | 12,940 | 13,330 | 14,240 | 14,620 | 15,360 | 15,730 |
| | 51~75 | - | - | - | 9,110 | 9,710 | 10,110 | 10,700 | 11,100 | 11,710 | 12,250 | 12,860 | 13,250 | 13,840 | 14,240 | 15,220 | 15,620 | 16,400 | 16,970 |
| | 76~100 | - | - | - | 10,200 | 10,620 | 11,220 | 11,650 | 12,400 | 12,830 | 13,450 | 13,880 | 14,480 | 14,920 | 15,890 | 16,310 | 17,260 | 17,690 | |
| | 101~125 | - | - | - | 10,870 | 11,300 | 11,950 | 12,540 | 13,190 | 13,630 | 14,290 | 14,740 | 15,380 | 15,820 | 16,870 | 17,480 | 18,310 | 18,760 | |
| | 126~150 | - | - | - | - | 11,820 | 12,630 | 13,090 | 13,760 | 14,220 | 14,880 | 15,340 | 16,010 | 16,470 | 17,710 | 18,150 | 19,030 | 19,490 | |
| | 151~175 | - | - | - | - | - | 13,370 | 13,840 | 14,540 | 15,020 | 15,730 | 16,200 | 16,910 | 17,530 | 18,690 | 19,160 | 20,080 | 20,570 | |
| | 176~200 | - | - | - | - | - | 14,370 | 15,090 | 15,600 | 16,320 | 16,820 | 17,690 | 18,180 | 19,360 | 19,850 | 20,800 | 21,290 | | |
| | 201~225 | - | - | - | - | - | 17,900 | 18,530 | 19,400 | 20,180 | 21,050 | 21,680 | 23,080 | 23,680 | 24,820 | 25,440 | | | |
| | 226~250 | - | - | - | - | - | 21,900 | 23,120 | 23,860 | 24,930 | 25,680 | 27,350 | 28,100 | 29,460 | 30,230 | | | | |
| | 20~50 | - | - | - | 8,990 | 9,610 | 10,020 | 10,630 | 11,060 | 11,820 | 12,240 | 12,860 | 13,280 | 13,890 | 14,310 | 15,320 | 15,730 | 16,690 | 17,110 |
| 51~75 | - | - | - | 9,680 | 10,340 | 10,790 | 11,420 | 12,010 | 12,670 | 13,100 | 13,770 | 14,200 | 14,860 | 15,300 | 16,370 | 16,970 | 17,830 | 18,250 | |
| 76~100 | - | - | - | 10,860 | 11,320 | 12,130 | 12,590 | 13,260 | 13,720 | 14,400 | 14,860 | 15,540 | 15,990 | 17,230 | 17,690 | 18,570 | 19,030 | | |
| 101~125 | - | - | - | 11,590 | 12,220 | 12,920 | 13,390 | 14,110 | 14,580 | 15,300 | 15,790 | 16,480 | 17,110 | 18,290 | 18,760 | 19,710 | 20,180 | | |
| 126~150 | - | - | - | - | 12,760 | 13,490 | 13,970 | 14,700 | 15,200 | 15,940 | 16,450 | 17,310 | 17,810 | 19,000 | 19,490 | 20,450 | 2 | | |

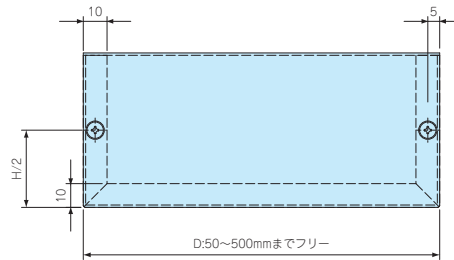
外観寸法図

[A08]タイプ

補強なし板厚0.8mm



※注意：H寸法はW・D寸法により制限がございます。
(詳細はP7の表をご参照下さい。)

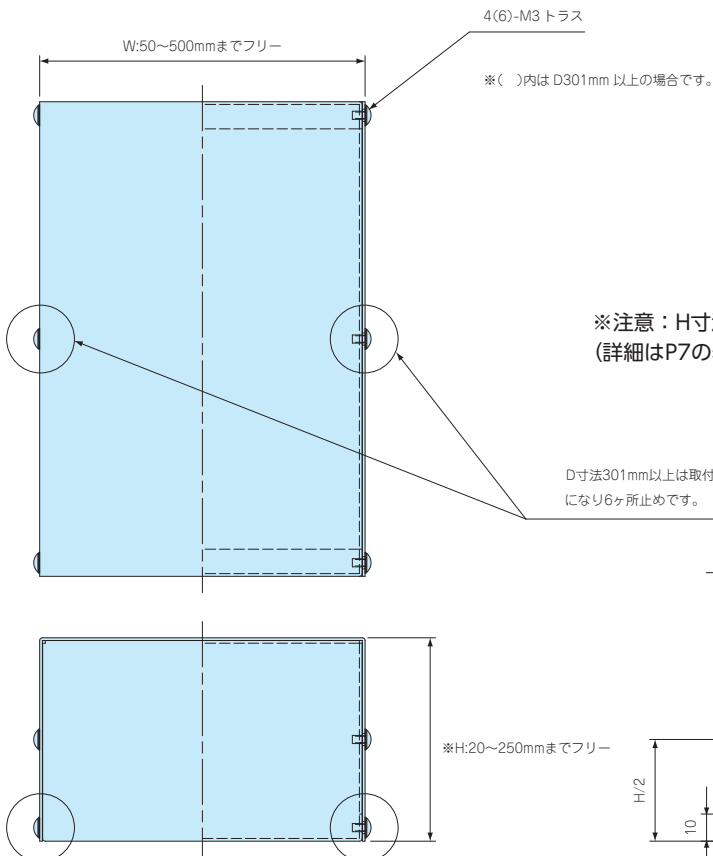


[B10]タイプ

補強あり板厚1.0mm

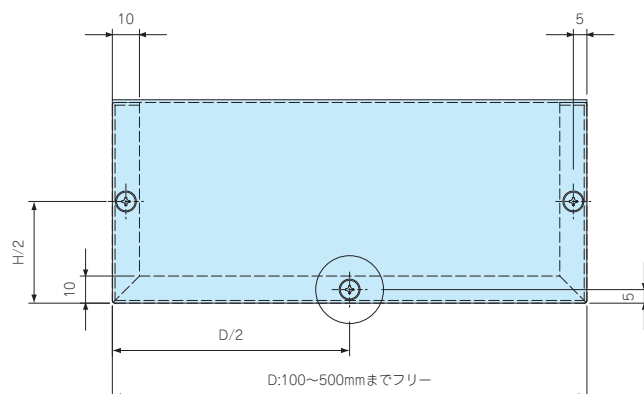
[B12]タイプ

補強あり板厚1.2mm



※注意：H寸法はW・D寸法により制限がございます。
(詳細はP7の表をご参照下さい。)

D寸法301mm以上は取付穴が2ヵ所(○部内)追加
になり6ヶ所止めます。

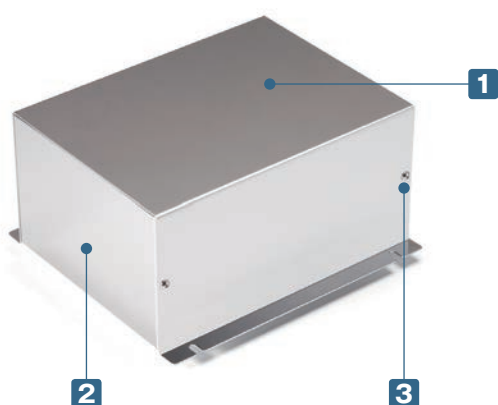




導通製品



- 1mm単位で自由なサイズを指定可能なフランジ足付フリーサイズケースです。
- フランジ部の取付け穴は2箇所と4箇所が選択可能です。
- 耐食・耐塩・耐薬品に優れたステンレス (SUS304) ケースです。
- 内部及び外部からの電磁波の低減に効果的なケースです。
- 医療関連・食品工場・クリーンルーム等の機器のケースとして最適です。



加工例



- 実働5日目発送でオリジナルケースが作成可能です。
- フリーサイズケースへ穴加工をした場合実働7日目発送です。
- インクジェット印刷についてはP14をご覧ください。

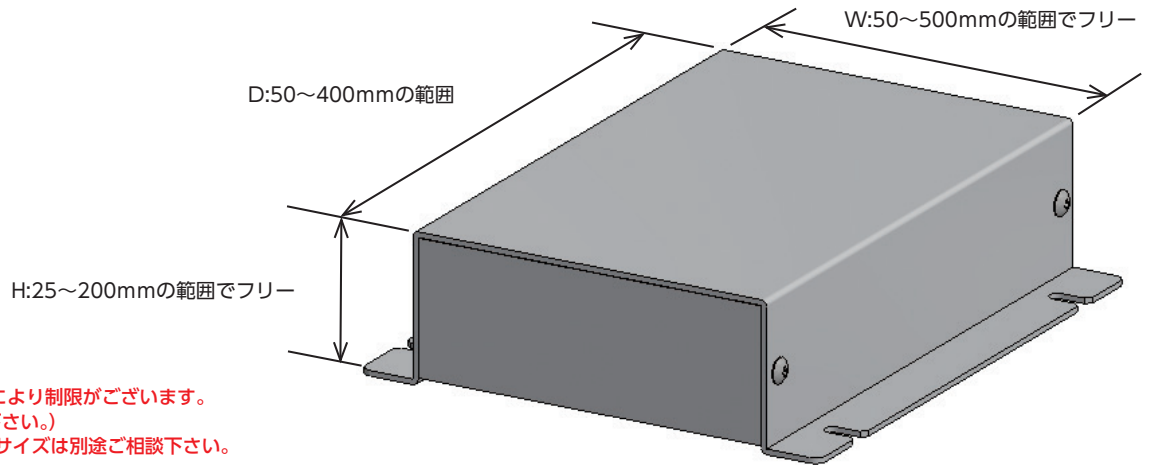
構成内容

| No. | 名称 | 個数 | 材質 | 表面処理 |
|-----|------|-----|--------------|------|
| 1 | カバー | 1 | ステンレス SUS304 | BA |
| 2 | シャーシ | 1 | ステンレス SUS304 | BA |
| 3 | 取付ビス | 4~6 | SUS トラスM3×5 | 無処理 |

- カバー・シャーシは片面保護シート付です。

1 サイズ選定

三方向1mm単位のフリーサイズでご指定できます。



注意：H寸法はW・D寸法により制限がございます。
(詳細はP11の表をご参照下さい。)
寸法範囲以下または以上のサイズは別途ご相談下さい。

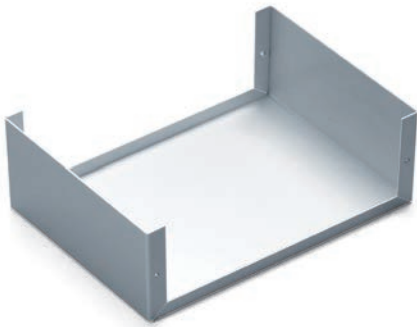
■ 板厚とシャーシ構造はサイズにより下記仕様になります。

(P11の標準価格表をご参照下さい。)

シャーシタイプ A (補強なし)

【A10】タイプ

W200 × H100 × D400 以下
補強なし (A) 板厚 1.0mm
シャーシタイプ・板厚 【A10】



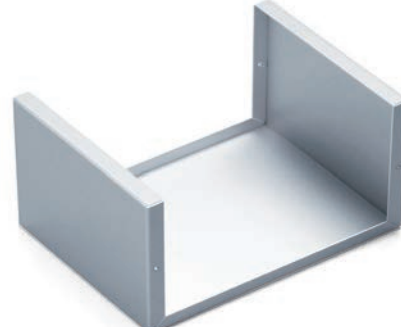
シャーシタイプ B (補強あり)

【B10】タイプ

W300 × H200 × D400 以下
補強あり (B) 板厚 1.0mm
シャーシタイプ・板厚 【B10】

【B12】タイプ

W500 × H200 × D400 以下
補強あり (B) 板厚 1.2mm
シャーシタイプ・板厚 【B12】



2 取付穴数選定



2個(片側1個ずつ)



4個(片側1個ずつ)

型番記入方法

ご注文の際は □ 内へ 1~2 の選択項目にあったご希望のサイズを記入して下さい。

ケース型番 **MBSF**

| | | | | | | | | | |
|-----|---|----|---|-----|---|---------|----|---|------|
| 155 | - | 80 | - | 200 | - | B | 10 | - | 4 |
| W | | H | | D | | シャーシタイプ | 板厚 | | 取付穴数 |

納期

実働5日目発送(穴加工無し)
実働7日目発送(穴加工付)

受注日および土・日・祭日は実働日に含まれません。
納期は基準納期です。数量、追加加工内容によっては変わることがございます。

価格

標準価格表 P7 をご覧下さい。

標準価格は1台~3台までの単価です。4台からは別途お見積り致します。
お見積りはお引合確認後、早急にご回答致します。

標準価格表

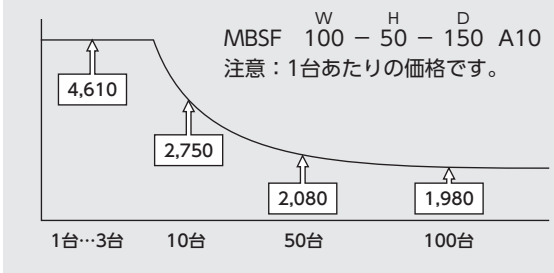
1台～3台までは同価格です。

4台以上の場合、お見積りはお引合確認後、早急にご回答致します。

4台以上は数量が増えるごとに単価が下がります。

| | |
|-----------------|-------------|
| [A10]タイプ | 補強なし板厚1.0mm |
| [B10]タイプ | 補強あり板厚1.0mm |
| [B12]タイプ | 補強あり板厚1.2mm |

価格例



■ 「-」のサイズはお受けできません。

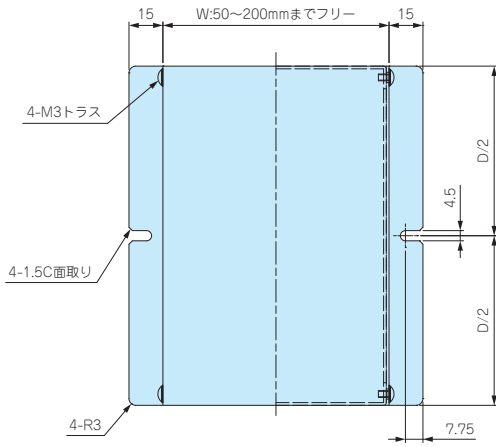
| W | H | D | ビス4ヶ所止め | | | | | | | | | ビス6ヶ所 | | | | |
|---------|---------|-------|---------|-------|---------|---------|---------|---------|---------|---------|---------|---------|---------|---------|---------|---------|
| | | | 50~74 | 75~99 | 100~125 | 126~150 | 151~175 | 176~200 | 201~225 | 226~250 | 251~275 | 276~300 | 301~325 | 326~350 | 351~375 | 376~400 |
| 50~99 | 25~35 | 3,930 | 4,020 | 4,130 | 4,240 | 4,450 | 4,550 | 4,740 | 4,850 | 5,300 | 5,390 | 5,620 | 5,720 | 5,910 | 6,020 | |
| | 36~50 | - | 4,110 | 4,240 | 4,340 | 4,570 | 4,670 | 4,870 | 4,990 | 5,450 | 5,560 | 6,250 | 6,380 | 6,600 | 6,700 | |
| 100~150 | 25~29 | - | 4,170 | 4,300 | 4,430 | 4,670 | 4,790 | 5,730 | 5,880 | 6,110 | 6,240 | - | - | - | - | |
| | 30~50 | - | 4,310 | 4,460 | 4,610 | 4,850 | 4,990 | 5,950 | 6,080 | 6,350 | 6,500 | 7,840 | 8,010 | 8,310 | 8,470 | |
| | 51~75 | - | - | - | 4,740 | 4,910 | 5,190 | 5,580 | 6,340 | 6,500 | 6,790 | 6,940 | 8,370 | 8,570 | 8,890 | 9,230 |
| | 76~100 | - | - | - | 5,110 | 5,640 | 5,820 | 6,580 | 6,760 | 7,070 | 7,250 | 8,740 | 8,960 | 9,450 | 9,660 | |
| 151~200 | 25~29 | - | 4,430 | 4,590 | 4,760 | 5,270 | 5,440 | 6,220 | 6,380 | 6,660 | 6,820 | - | - | - | - | |
| | 30~50 | - | 4,610 | 4,790 | 4,960 | 5,490 | 5,660 | 6,450 | 6,620 | 6,930 | 7,100 | 8,580 | 8,790 | 9,270 | 9,500 | |
| | 51~75 | - | - | 5,610 | 6,020 | 6,360 | 6,560 | 6,880 | 7,080 | 7,400 | 7,600 | 9,160 | 9,550 | 9,910 | 10,160 | |
| | 76~100 | - | - | - | 6,250 | 6,620 | 6,820 | 7,160 | 7,380 | 7,720 | 7,930 | 9,720 | 9,970 | 10,360 | 10,620 | |
| 201~250 | 101~125 | - | - | - | - | 7,000 | 7,220 | 7,600 | 7,820 | 8,210 | 8,580 | 10,310 | 10,580 | 11,000 | 11,270 | |
| | 126~150 | - | - | - | - | - | 7,490 | 7,890 | 8,130 | 8,670 | 8,910 | 10,710 | 11,020 | 11,450 | 11,740 | |
| | 25~29 | - | 5,190 | 5,640 | 5,830 | 6,160 | 6,350 | 6,690 | 6,880 | 7,210 | 7,400 | - | - | - | - | |
| | 30~50 | - | 5,390 | 5,840 | 6,050 | 6,400 | 6,600 | 6,960 | 7,160 | 7,500 | 7,720 | 9,480 | 9,720 | 10,110 | 10,360 | |
| | 51~75 | - | - | 6,230 | 6,450 | 6,840 | 7,070 | 7,430 | 7,660 | 8,020 | 8,400 | 10,110 | 10,370 | 10,800 | 11,080 | |
| | 76~100 | - | - | - | 6,730 | 7,130 | 7,360 | 7,740 | 7,990 | 8,530 | 8,770 | 10,560 | 10,860 | 11,280 | 11,590 | |
| 251~300 | 101~125 | - | - | - | - | 7,550 | 7,810 | 8,240 | 8,640 | 9,050 | 9,310 | 11,200 | 11,510 | 11,990 | 12,280 | |
| | 126~150 | - | - | - | - | - | 8,110 | 8,700 | 8,970 | 9,390 | 9,660 | 11,650 | 11,970 | 12,460 | 12,790 | |
| | 151~175 | - | - | - | - | - | - | 9,170 | 9,450 | 9,940 | 10,220 | 12,280 | 12,640 | 13,160 | 13,650 | |
| | 176~200 | - | - | - | - | - | - | - | 9,790 | 10,280 | 10,570 | 12,730 | 13,100 | 13,790 | 14,160 | |
| | 25~29 | - | 5,720 | 5,960 | 6,180 | 6,560 | 6,790 | 7,160 | 7,390 | 7,910 | 8,130 | - | - | - | - | |
| | 30~50 | - | 5,950 | 6,200 | 6,440 | 6,820 | 7,070 | 7,450 | 7,680 | 8,240 | 8,470 | 10,220 | 10,500 | 10,940 | 11,220 | |
| | 51~75 | - | - | 6,630 | 6,880 | 7,300 | 7,550 | 7,990 | 8,390 | 8,800 | 9,050 | 10,900 | 11,210 | 11,680 | 11,990 | |
| 301~350 | 76~100 | - | - | - | 7,190 | 7,620 | 7,890 | 8,470 | 8,740 | 9,190 | 9,450 | 11,390 | 11,720 | 12,200 | 12,530 | |
| | 101~125 | - | - | - | 8,110 | 8,530 | 9,020 | 9,300 | 9,760 | 10,040 | 10,400 | 12,080 | 12,430 | 12,940 | 13,440 | |
| | 126~150 | - | - | - | - | 8,870 | 9,360 | 9,650 | 10,140 | 10,440 | 12,570 | 12,930 | 13,620 | 13,990 | | |
| | 151~175 | - | - | - | - | - | 9,880 | 10,200 | 10,700 | 11,030 | 13,260 | 13,790 | 14,370 | 14,760 | | |
| | 176~200 | - | - | - | - | - | - | 10,560 | 11,090 | 11,420 | 13,900 | 14,300 | 14,900 | 15,300 | | |
| | 30~50 | - | - | - | 7,850 | 8,340 | 8,670 | 9,310 | 9,630 | 10,120 | 10,450 | 10,940 | 11,270 | 11,760 | 12,080 | |
| 351~400 | 51~75 | - | - | - | 8,400 | 8,920 | 9,430 | 9,950 | 10,290 | 10,810 | 11,160 | 11,710 | 12,050 | 12,570 | 13,050 | |
| | 76~100 | - | - | - | - | 9,490 | 9,850 | 10,400 | 10,760 | 11,300 | 11,670 | 12,220 | 12,580 | 13,280 | 13,630 | |
| | 101~125 | - | - | - | - | 10,080 | 10,450 | 11,030 | 11,420 | 12,000 | 12,390 | 12,970 | 13,500 | 14,080 | 14,470 | |
| | 126~150 | - | - | - | - | 10,880 | 11,480 | 11,880 | 12,480 | 12,870 | 13,630 | 14,030 | 14,640 | 15,050 | | |
| | 151~175 | - | - | - | - | - | 12,120 | 12,540 | 13,170 | 13,740 | 14,400 | 14,810 | 15,430 | 15,860 | | |
| | 176~200 | - | - | - | - | - | - | 13,020 | 13,820 | 14,240 | 14,920 | 15,340 | 16,000 | 16,450 | | |
| 401~450 | 30~50 | - | - | - | 8,280 | 8,970 | 9,330 | 9,880 | 10,230 | 10,790 | 11,140 | 11,680 | 12,060 | 12,740 | 13,100 | |
| | 51~75 | - | - | - | 9,040 | 9,610 | 9,990 | 10,570 | 10,960 | 11,530 | 11,910 | 12,480 | 13,030 | 13,590 | 13,970 | |
| | 76~100 | - | - | - | 10,050 | 10,450 | 11,040 | 11,450 | 12,050 | 12,450 | 13,200 | 13,610 | 14,200 | 14,600 | | |
| | 101~125 | - | - | - | 10,690 | 11,100 | 11,740 | 12,170 | 12,790 | 13,370 | 14,010 | 14,420 | 15,060 | 15,480 | | |
| | 126~150 | - | - | - | - | 11,590 | 12,220 | 12,670 | 13,480 | 13,900 | 14,560 | 15,000 | 15,660 | 16,080 | | |
| | 151~175 | - | - | - | - | - | 12,920 | 13,530 | 14,220 | 14,680 | 15,380 | 15,820 | 16,510 | 16,970 | | |
| 451~500 | 176~200 | - | - | - | - | - | - | 14,030 | 14,740 | 15,210 | 15,920 | 16,400 | 17,100 | 17,570 | | |
| | 30~50 | - | - | - | 9,100 | 9,710 | 10,110 | 10,710 | 11,120 | 11,730 | 12,130 | 12,910 | 13,310 | 13,910 | 14,310 | |
| | 51~75 | - | - | - | 9,770 | 10,420 | 10,840 | 11,490 | 11,910 | 12,570 | 13,130 | 13,790 | 14,220 | 14,870 | 15,280 | |
| | 76~100 | - | - | - | 10,900 | 11,340 | 12,010 | 12,450 | 13,260 | 13,710 | 14,400 | 14,820 | 15,510 | 15,940 | | |
| | 101~125 | - | - | - | 11,610 | 12,070 | 12,790 | 13,390 | 14,090 | 14,560 | 15,280 | 15,730 | 16,450 | 16,910 | | |
| | 126~150 | - | - | - | - | 12,580 | 13,450 | 13,940 | 14,660 | 15,140 | 15,880 | 16,350 | 17,090 | 17,560 | | |
| 451~500 | 151~175 | - | - | - | - | - | 14,230 | 14,710 | 15,490 | 15,990 | 16,760 | 17,260 | 18,020 | 18,680 | | |
| | 176~200 | - | - | - | - | - | - | 15,270 | 16,050 | 16,570 | 17,370 | 17,880 | 18,810 | 19,330 | | |
| | 30~50 | - | - | - | 9,650 | 10,310 | 10,750 | 11,420 | 11,860 | 12,690 | 13,110 | 13,790 | 14,240 | 14,920 | 15,360 | |
| | 51~75 | - | - | - | 10,370 | 11,090 | 11,550 | 12,270 | 12,860 | 13,570 | 14,030 | 14,760 | 15,220 | 15,940 | 16,400 | |
| | 76~100 | - | - | - | 11,610 | 12,080 | 12,970 | 13,440 | 14,180 | 14,660 | 15,400 | 15,880 | 16,600 | 17,090 | | |
| | 101~125 | - | - | - | 12,390 | 13,040 | 13,820 | 14,300 | 15,080 | 15,560 | 16,350 | 16,860 | 17,630 | 18,280 | | |
| 451~500 | 126~150 | - | - | - | - | 13,570 | 14,360 | 14,880 | 15,670 | 16,190 | 16,990 | 17,510 | 18,460 | 18,960 | | |
| | 151~175 | - | - | - | - | - | 15,210 | 15,730 | 16,570 | 17,110 | 17,950 | 18,630 | 19,460 | 20,000 | | |
| | 176~200 | - | - | - | - | - | - | 16,310 | 17,170 | 17,720 | 18,740 | 19,280 | 20,130 | 20,700 | | |

外觀寸法図

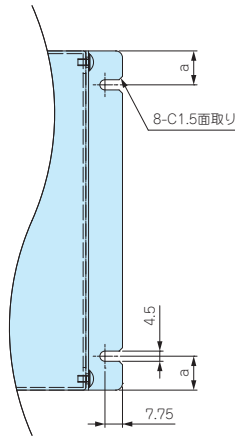
[A10]タイプ

補強なし板厚1.0mm

取付穴数2個

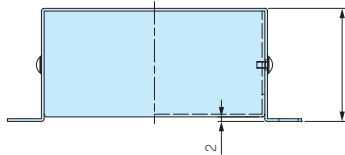


取付穴数4個

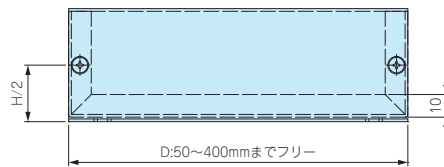


| ケースD寸法 | a |
|-----------|----|
| 50 ~ 60 | 10 |
| 61 ~ 140 | 15 |
| 141 ~ 240 | 20 |
| 241 ~ 400 | 30 |

※注意：H寸法はW・D寸法により制限がございます。(詳細はP11の表をご参照下さい。)



※H:25~100mmまでフリー



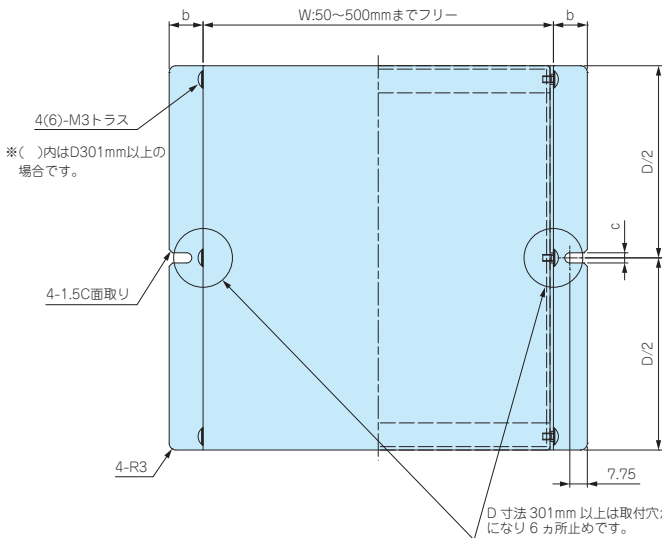
[B10]タイプ

補強あり板厚1.0mm

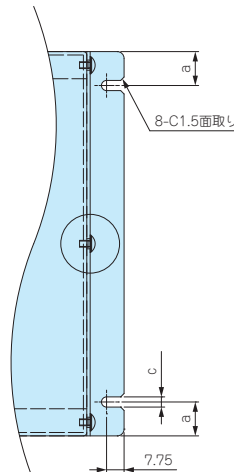
[B12]タイプ

補強あり板厚1.2mm

取付穴数2個

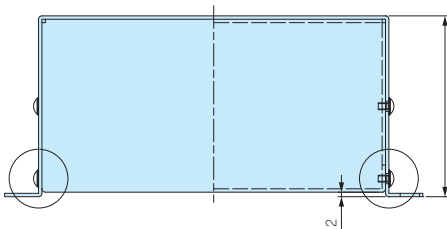


取付穴数4個

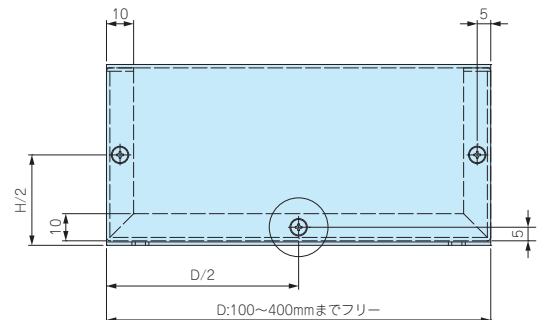


| ケースD寸法 | a | b | c |
|-----------|----|----|-----|
| 50 ~ 60 | 10 | 15 | 4.5 |
| 61 ~ 140 | 15 | 15 | 4.5 |
| 141 ~ 240 | 20 | 15 | 4.5 |
| 241 ~ 400 | 30 | 20 | 5.5 |

※注意：H寸法はW・D寸法により制限がございます。(詳細はP11の表をご参照下さい。)



※H:25~200mmまでフリー



オプション部品

SJ-P SERIES

ポリウレタン製角貼付ゴム足

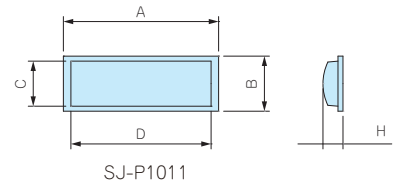
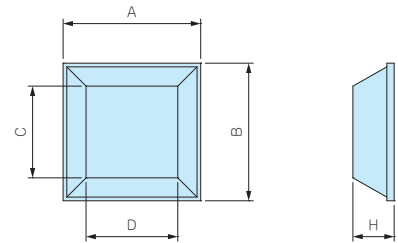


- ゴム系の感圧性接着剤を使用しており、接着強度が非常に強いゴム足です。
- 色移行しないポリウレタン製です。

型番・寸法・標準価格

■ 材質/色：ポリウレタン/ブラック

| 型番 | A | B | H | C | D | 入数 | 標準価格/袋 |
|----------|------|------|-----|------|------|------|--------|
| SJ-P5007 | 10.4 | 10.4 | 2.5 | 7.2 | 7.2 | 10/袋 | 220 |
| SJ-P5008 | 12.7 | 12.7 | 3 | 9.5 | 9.5 | 10/袋 | 230 |
| SJ-P5018 | 12.7 | 12.7 | 5.8 | 7 | 7 | 10/袋 | 310 |
| SJ-P1004 | 15 | 15 | 4.5 | 10 | 10 | 10/袋 | 340 |
| SJ-P5023 | 20.6 | 20.6 | 7.6 | 12.7 | 12.7 | 10/袋 | 550 |
| SJ-P1011 | 15.5 | 5.5 | 2 | 4.5 | 14.5 | 10/袋 | 260 |

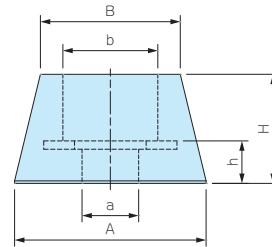


B-P SERIES

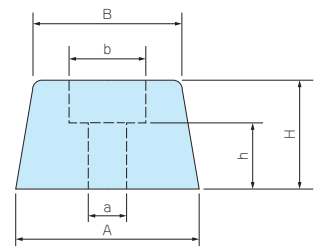
ビス止ゴム足



- 強く締付けてもビスが食込まないワッシャー有りタイプと低価格なワッシャー無しタイプを用意しております。
- 取付ビスは別途ご購入下さい。



B-P1S, P1M, P1L, P2S, P4, P5



B-P1, P2, P3

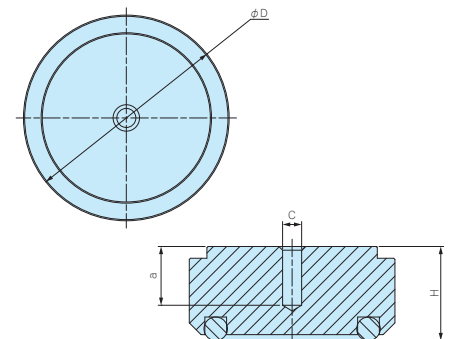
型番・寸法・標準価格

■ 材質/色：天然ゴム/ブラック

| 型番 | A | B | H | a | b | h | ワッシャー組込 | 入数 | 標準価格/袋 |
|-------|------|-----|-----|-----|-----|-----|---------|------|--------|
| B-P1S | 11.5 | 8.4 | 7.2 | 3.4 | 5.7 | 3.2 | 有り | 10/袋 | 190 |
| B-P1M | 15 | 15 | 4 | 3.5 | 7.4 | 2.2 | 有り | 10/袋 | 220 |
| B-P1 | 15 | 13 | 7.7 | 2.5 | 6 | 4.5 | 無し | 10/袋 | 140 |
| B-P1L | 16 | 13 | 7.8 | 3 | 6 | 3.7 | 有り | 10/袋 | 250 |
| B-P2S | 18 | 15 | 11 | 3 | 6 | 5 | 有り | 10/袋 | 370 |
| B-P2 | 19 | 15 | 8 | 3 | 6 | 5.5 | 無し | 10/袋 | 160 |
| B-P3 | 22 | 18 | 13 | 3 | 7.5 | 7 | 無し | 10/袋 | 180 |
| B-P4 | 32 | 26 | 20 | 5 | 15 | 10 | 有り | 10/袋 | 600 |
| B-P5 | 32 | 28 | 15 | 5 | 14 | 10 | 有り | 10/袋 | 500 |

AFM SERIES

アルミインシュレーターフット



- アルミの削り出し + アルマイト処理により高級感のある足です。
- オーディオ機器用インシュレーターをはじめ、高級感を出したい機器へのご利用に最適です。

型番・寸法・標準価格

| 型番 | D | H | タイプ | C | a | 入数 | 標準価格/袋 |
|-----------|----|----|-----|----|----|-----|--------|
| AFM15-7S | 15 | 7 | 内付型 | M3 | 4 | 4/袋 | 800 |
| AFM20-9S | 20 | 9 | 内付型 | M3 | 5 | 4/袋 | 860 |
| AFM25-12S | 25 | 12 | 内付型 | M4 | 7 | 4/袋 | 1,360 |
| AFM30-14S | 30 | 14 | 内付型 | M4 | 8 | 4/袋 | 1,490 |
| AFM35-16S | 35 | 16 | 内付型 | M4 | 10 | 4/袋 | 1,660 |
| AFM39-18S | 39 | 18 | 内付型 | M4 | 10 | 4/袋 | 1,900 |
| AFM44-20S | 44 | 20 | 内付型 | M4 | 10 | 4/箱 | 2,270 |
| AFM55-22S | 55 | 22 | 内付型 | M5 | 15 | 4/箱 | 3,930 |

ステンレスケースのインクジェット印刷



データによる印刷で、印刷版を作らずに印刷が可能です。
シルク印刷と比べ初期費用を大幅に抑える事ができ、小・中ロットでコストメリットが出る印刷方法です。
色の種類は何色使っても単色刷りと同コストで、写真画像やグラデーションをかける事も可能です。

納期

(受注日および土・日・祭日は実働日に含まれません)

ケース製作

実働7日目発送

ケース製作 + インクジェット印刷

実働9日目発送

※インクジェット印刷の納期はデータ確認後の納期です。

※データ確認日は実働日に含まれません。

※印刷納期は版下データを1日以内で承認頂いた場所の納期です。承認に時間がかかった場合は納期が変更します。

●推奨入稿データ形式

| AI形式 | EPS形式 | PDF(1:1)形式 |
|--|---|---|
|  |  |  |

※上記データでご入稿いただくと、インシャル費が大幅に抑えられます。

●参考価格例



- ケースサイズ：MBS128-35-63A08
- 穴加工：丸穴×8
- インクジェット印刷：1面 1色
- レイアウト済AIデータ入稿

インシャル費 4,000円

| 台数 | ケース標準価格 | 加工費 | 印刷費 | 合計(1台辺り) |
|------|---------|--------|--------|----------|
| ×1台 | 3,710円 | 2,470円 | 2,720円 | 8,900円 |
| ×10台 | 2,120円 | 320円 | 620円 | 3,060円 |
| ×50台 | 1,520円 | 130円 | 430円 | 2,080円 |



- ケースサイズ：MBSF200-75-150B10-4
- 穴加工：丸穴×8 角穴×7
- インクジェット印刷：2面 3色
- レイアウト済AIデータ入稿

インシャル費 6,300円

| 台数 | ケース標準価格 | 加工費 | 印刷費 | 合計(1台辺り) |
|------|---------|--------|--------|----------|
| ×1台 | 6,020円 | 6,560円 | 4,960円 | 17,540円 |
| ×10台 | 4,120円 | 910円 | 1,900円 | 6,930円 |
| ×50台 | 3,300円 | 400円 | 1,730円 | 5,430円 |