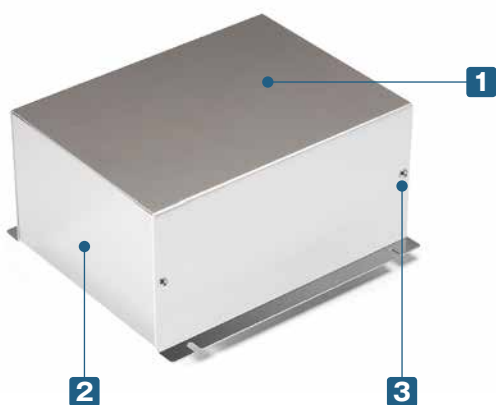




導通製品



- 1mm単位で自由なサイズを指定可能なフランジ足付フリーサイズケースです。
- フランジ部の取付け穴は2箇所と4箇所が選択可能です。
- 耐食・耐塩・耐薬品に優れたステンレス (SUS304) ケースです。
- 内部及び外部からの電磁波の低減に効果的なケースです。
- 医療関連・食品工場・クリーンルーム等の機器のケースとして最適です。



加工例



- 実働5日目発送でオリジナルケースが作成可能です。
- フリーサイズケースへ穴加工をしても実働5日目発送です。
- インクジェット印刷についてはP14をご覧ください。

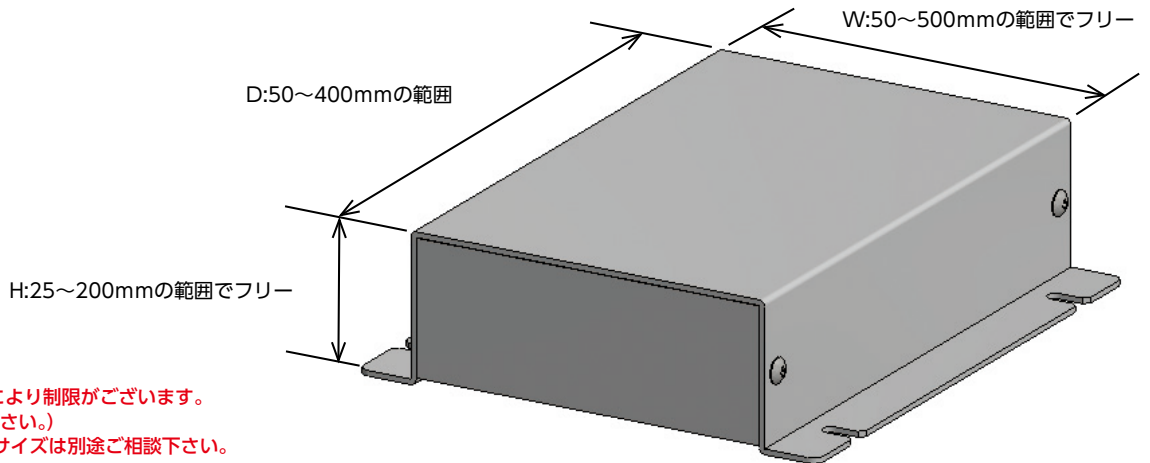
構成内容

| No. | 名称 | 個数 | 材質 | 表面処理 |
|-----|------|-----|--------------|------|
| 1 | カバー | 1 | ステンレス SUS304 | BA |
| 2 | シャーシ | 1 | ステンレス SUS304 | BA |
| 3 | 取付ビス | 4~6 | SUS トラスM3×5 | 無処理 |

- カバー・シャーシは片面保護シート付です。

1 サイズ選定

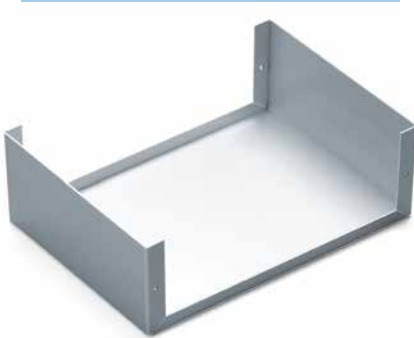
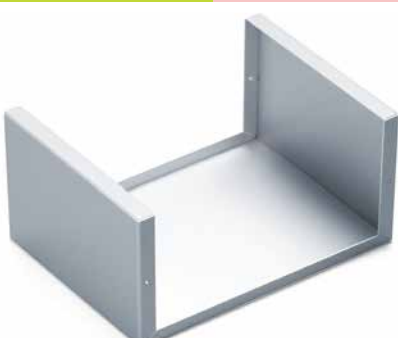
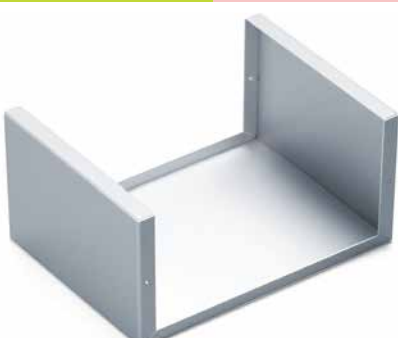
三方向1mm単位のフリーサイズでご指定できます。



注意：H寸法はW・D寸法により制限がございます。
(詳細はP11の表をご参照下さい。)
寸法範囲以下または以上のサイズは別途ご相談下さい。

■ 板厚とシャーシ構造はサイズにより下記仕様になります。

(P11の標準価格表をご参照下さい。)

| シャーシタイプ A (補強なし) | シャーシタイプ B (補強あり) | |
|--|---|---|
| <p>[A10]タイプ</p> <p>W200 × H100 × D400 以下 補強なし (A) 板厚 1.0mm シャーシタイプ・板厚 [A10]</p>  | <p>[B10]タイプ</p> <p>W300 × H200 × D400 以下 補強あり (B) 板厚 1.0mm シャーシタイプ・板厚 [B10]</p>  | <p>[B12]タイプ</p> <p>W500 × H200 × D400 以下 補強あり (B) 板厚 1.2mm シャーシタイプ・板厚 [B12]</p>  |

2 取付穴数選定



型番記入方法

ご注文の際は □ 内へ 1~2 の選択項目にあったご希望のサイズを記入して下さい。

ケース型番 **MBSF** 155 - 80 - 200 - B 10 - 4

W H D シャーシタイプ 板厚 取付穴数

納期

実働5日目発送(穴加工無し、穴加工付き共に)

受注日および土・日・祭日は実働日に含まれません。
納期は基準納期です。数量、追加内容によっては変わることがございます。

価格

標準価格表 P11 をご覧下さい。

標準価格は1台~3台までの単価です。4台からは別途お見積り致します。
お見積りはお引合確認後、早急にご回答致します。

標準価格表

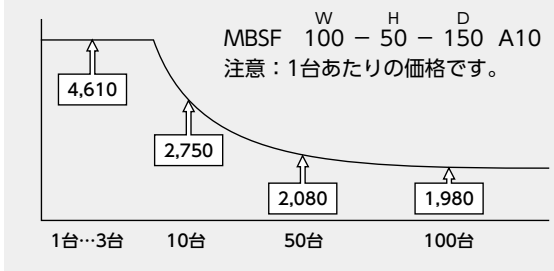
1台～3台までは同価格です。

4台以上の場合、お見積りはお引合確認後、早急にご回答致します。

4台以上は数量が増えるごとに単価が下がります。

- [A10]タイプ** 補強なし板厚1.0mm
- [B10]タイプ** 補強あり板厚1.0mm
- [B12]タイプ** 補強あり板厚1.2mm

価格例



■ 「-」のサイズはお受けできません。

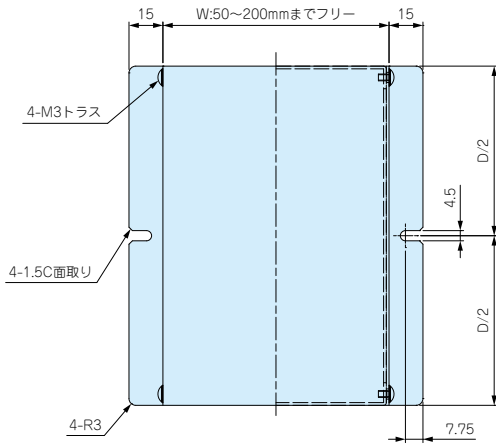
| W | H | D | ビス4ヶ所止め | | | | | | | | | ビス6ヶ所 | | | | |
|---------|---------|-------|---------|-------|---------|---------|---------|---------|---------|---------|---------|---------|---------|---------|---------|---------|
| | | | 50~74 | 75~99 | 100~125 | 126~150 | 151~175 | 176~200 | 201~225 | 226~250 | 251~275 | 276~300 | 301~325 | 326~350 | 351~375 | 376~400 |
| 50~99 | 25~35 | 3,930 | 4,020 | 4,130 | 4,240 | 4,450 | 4,550 | 4,740 | 4,850 | 5,300 | 5,390 | 5,620 | 5,720 | 5,910 | 6,020 | |
| | 36~50 | - | 4,110 | 4,240 | 4,340 | 4,570 | 4,670 | 4,870 | 4,990 | 5,450 | 5,560 | 6,250 | 6,380 | 6,600 | 6,700 | |
| 100~150 | 25~29 | - | 4,170 | 4,300 | 4,430 | 4,670 | 4,790 | 5,730 | 5,880 | 6,110 | 6,240 | - | - | - | - | |
| | 30~50 | - | 4,310 | 4,460 | 4,610 | 4,850 | 4,990 | 5,950 | 6,080 | 6,350 | 6,500 | 7,840 | 8,010 | 8,310 | 8,470 | |
| | 51~75 | - | - | 4,740 | 4,910 | 5,190 | 5,580 | 6,340 | 6,500 | 6,790 | 6,940 | 8,370 | 8,570 | 8,890 | 9,230 | |
| | 76~100 | - | - | - | 5,110 | 5,640 | 5,820 | 6,580 | 6,760 | 7,070 | 7,250 | 8,740 | 8,960 | 9,450 | 9,660 | |
| 151~200 | 25~29 | - | 4,430 | 4,590 | 4,760 | 5,270 | 5,440 | 6,220 | 6,380 | 6,660 | 6,820 | - | - | - | - | |
| | 30~50 | - | 4,610 | 4,790 | 4,960 | 5,490 | 5,660 | 6,450 | 6,620 | 6,930 | 7,100 | 8,580 | 8,790 | 9,270 | 9,500 | |
| | 51~75 | - | - | 5,610 | 6,020 | 6,360 | 6,560 | 6,880 | 7,080 | 7,400 | 7,600 | 9,160 | 9,550 | 9,910 | 10,160 | |
| | 76~100 | - | - | - | 6,250 | 6,620 | 6,820 | 7,160 | 7,380 | 7,720 | 7,930 | 9,720 | 9,970 | 10,360 | 10,620 | |
| | 101~125 | - | - | - | - | 7,000 | 7,220 | 7,600 | 7,820 | 8,210 | 8,580 | 10,310 | 10,580 | 11,000 | 11,270 | |
| 201~250 | 126~150 | - | - | - | - | - | 7,490 | 7,890 | 8,130 | 8,670 | 8,910 | 10,710 | 11,020 | 11,450 | 11,740 | |
| | 25~29 | - | 5,190 | 5,640 | 5,830 | 6,160 | 6,350 | 6,690 | 6,880 | 7,210 | 7,400 | - | - | - | - | |
| | 30~50 | - | 5,390 | 5,840 | 6,050 | 6,400 | 6,600 | 6,960 | 7,160 | 7,500 | 7,720 | 9,480 | 9,720 | 10,110 | 10,360 | |
| | 51~75 | - | - | 6,230 | 6,450 | 6,840 | 7,070 | 7,430 | 7,660 | 8,020 | 8,400 | 10,110 | 10,370 | 10,800 | 11,080 | |
| | 76~100 | - | - | - | 6,730 | 7,130 | 7,360 | 7,740 | 7,990 | 8,530 | 8,770 | 10,560 | 10,860 | 11,280 | 11,590 | |
| | 101~125 | - | - | - | - | 7,550 | 7,810 | 8,240 | 8,640 | 9,050 | 9,310 | 11,200 | 11,510 | 11,990 | 12,280 | |
| | 126~150 | - | - | - | - | - | 8,110 | 8,700 | 8,970 | 9,390 | 9,660 | 11,650 | 11,970 | 12,460 | 12,790 | |
| 251~300 | 151~175 | - | - | - | - | - | - | 9,170 | 9,450 | 9,940 | 10,220 | 12,280 | 12,640 | 13,160 | 13,650 | |
| | 176~200 | - | - | - | - | - | - | - | 9,790 | 10,280 | 10,570 | 12,730 | 13,100 | 13,790 | 14,160 | |
| | 25~29 | - | 5,720 | 5,960 | 6,180 | 6,560 | 6,790 | 7,160 | 7,390 | 7,910 | 8,130 | - | - | - | - | |
| | 30~50 | - | 5,950 | 6,200 | 6,440 | 6,820 | 7,070 | 7,450 | 7,680 | 8,240 | 8,470 | 10,220 | 10,500 | 10,940 | 11,220 | |
| | 51~75 | - | - | 6,630 | 6,880 | 7,300 | 7,550 | 7,990 | 8,390 | 8,800 | 9,050 | 10,900 | 11,210 | 11,680 | 11,990 | |
| | 76~100 | - | - | - | 7,190 | 7,620 | 7,890 | 8,470 | 8,740 | 9,190 | 9,450 | 11,390 | 11,720 | 12,200 | 12,530 | |
| | 101~125 | - | - | - | - | 8,110 | 8,530 | 9,020 | 9,300 | 9,760 | 10,040 | 12,080 | 12,430 | 12,940 | 13,440 | |
| | 126~150 | - | - | - | - | - | 8,870 | 9,360 | 9,650 | 10,140 | 10,440 | 12,570 | 12,930 | 13,620 | 13,990 | |
| 301~350 | 151~175 | - | - | - | - | - | - | 9,880 | 10,200 | 10,700 | 11,030 | 13,260 | 13,790 | 14,370 | 14,760 | |
| | 176~200 | - | - | - | - | - | - | - | 10,560 | 11,090 | 11,420 | 13,900 | 14,300 | 14,900 | 15,300 | |
| | 30~50 | - | - | - | 7,850 | 8,340 | 8,670 | 9,310 | 9,630 | 10,120 | 10,450 | 10,940 | 11,270 | 11,760 | 12,080 | |
| | 51~75 | - | - | - | 8,400 | 8,920 | 9,430 | 9,950 | 10,290 | 10,810 | 11,160 | 11,710 | 12,050 | 12,570 | 13,050 | |
| | 76~100 | - | - | - | - | 9,490 | 9,850 | 10,400 | 10,760 | 11,300 | 11,670 | 12,220 | 12,580 | 13,280 | 13,630 | |
| | 101~125 | - | - | - | - | 10,080 | 10,450 | 11,030 | 11,420 | 12,000 | 12,390 | 12,970 | 13,500 | 14,080 | 14,470 | |
| | 126~150 | - | - | - | - | - | 10,880 | 11,480 | 11,880 | 12,480 | 12,870 | 13,630 | 14,030 | 14,640 | 15,050 | |
| 351~400 | 151~175 | - | - | - | - | - | - | 12,120 | 12,540 | 13,170 | 13,740 | 14,400 | 14,810 | 15,430 | 15,860 | |
| | 176~200 | - | - | - | - | - | - | - | 13,020 | 13,820 | 14,240 | 14,920 | 15,340 | 16,000 | 16,450 | |
| | 30~50 | - | - | - | 8,280 | 8,970 | 9,330 | 9,880 | 10,230 | 10,790 | 11,140 | 11,680 | 12,060 | 12,740 | 13,100 | |
| | 51~75 | - | - | - | 9,040 | 9,610 | 9,990 | 10,570 | 10,960 | 11,530 | 11,910 | 12,480 | 13,030 | 13,590 | 13,970 | |
| | 76~100 | - | - | - | - | 10,050 | 10,450 | 11,040 | 11,450 | 12,050 | 12,450 | 13,200 | 13,610 | 14,200 | 14,600 | |
| | 101~125 | - | - | - | - | 10,690 | 11,100 | 11,740 | 12,170 | 12,790 | 13,370 | 14,010 | 14,420 | 15,060 | 15,480 | |
| | 126~150 | - | - | - | - | - | 11,590 | 12,220 | 12,670 | 13,480 | 13,900 | 14,560 | 15,000 | 15,660 | 16,080 | |
| 401~450 | 151~175 | - | - | - | - | - | - | 12,920 | 13,530 | 14,220 | 14,680 | 15,380 | 15,820 | 16,510 | 16,970 | |
| | 176~200 | - | - | - | - | - | - | - | 14,030 | 14,740 | 15,210 | 15,920 | 16,400 | 17,100 | 17,570 | |
| | 30~50 | - | - | - | 9,100 | 9,710 | 10,110 | 10,710 | 11,120 | 11,730 | 12,130 | 12,910 | 13,310 | 13,910 | 14,310 | |
| | 51~75 | - | - | - | 9,770 | 10,420 | 10,840 | 11,490 | 11,910 | 12,570 | 13,130 | 13,790 | 14,220 | 14,870 | 15,280 | |
| | 76~100 | - | - | - | - | 10,900 | 11,340 | 12,010 | 12,450 | 13,260 | 13,710 | 14,400 | 14,820 | 15,510 | 15,940 | |
| | 101~125 | - | - | - | - | 11,610 | 12,070 | 12,790 | 13,390 | 14,090 | 14,560 | 15,280 | 15,730 | 16,450 | 16,910 | |
| 451~500 | 126~150 | - | - | - | - | - | - | 12,580 | 13,450 | 13,940 | 14,660 | 15,140 | 15,880 | 16,350 | 17,090 | 17,560 |
| | 151~175 | - | - | - | - | - | - | - | 14,230 | 14,710 | 15,490 | 15,990 | 16,760 | 17,260 | 18,020 | 18,680 |
| | 176~200 | - | - | - | - | - | - | - | 15,270 | 16,050 | 16,570 | 17,370 | 17,880 | 18,810 | 19,330 | |
| | 30~50 | - | - | - | 9,650 | 10,310 | 10,750 | 11,420 | 11,860 | 12,690 | 13,110 | 13,790 | 14,240 | 14,920 | 15,360 | |
| | 51~75 | - | - | - | 10,370 | 11,090 | 11,550 | 12,270 | 12,860 | 13,570 | 14,030 | 14,760 | 15,220 | 15,940 | 16,400 | |
| | 76~100 | - | - | - | - | 11,610 | 12,080 | 12,970 | 13,440 | 14,180 | 14,660 | 15,400 | 15,880 | 16,600 | 17,090 | |
| | 101~125 | - | - | - | - | 12,390 | 13,040 | 13,820 | 14,300 | 15,080 | 15,560 | 16,350 | 16,860 | 17,630 | 18,280 | |
| 451~500 | 126~150 | - | - | - | - | - | - | 13,570 | 14,360 | 14,880 | 15,670 | 16,190 | 16,990 | 17,510 | 18,460 | 18,960 |
| | 151~175 | - | - | - | - | - | - | - | 15,210 | 15,730 | 16,570 | 17,110 | 17,950 | 18,630 | 19,460 | 20,000 |
| | 176~200 | - | - | - | - | - | - | - | - | 16,310 | 17,170 | 17,720 | 18,740 | 19,280 | 20,130 | 20,700 |

外觀寸法図

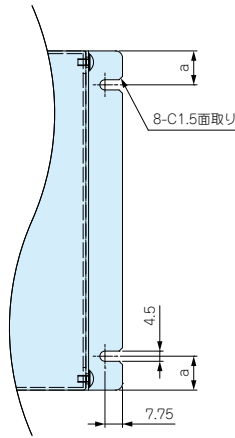
[A10]タイプ

補強なし板厚1.0mm

取付穴数2個

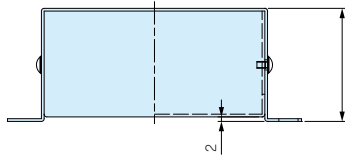


取付穴数4個

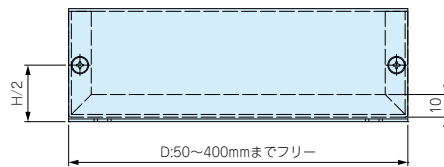


| ケースD寸法 | a |
|-----------|----|
| 50 ~ 60 | 10 |
| 61 ~ 140 | 15 |
| 141 ~ 240 | 20 |
| 241 ~ 400 | 30 |

※注意：H寸法はW・D寸法により制限がございます。(詳細はP11の表をご参照下さい。)



※H:25~100mmまでフリー



D:50~400mmまでフリー

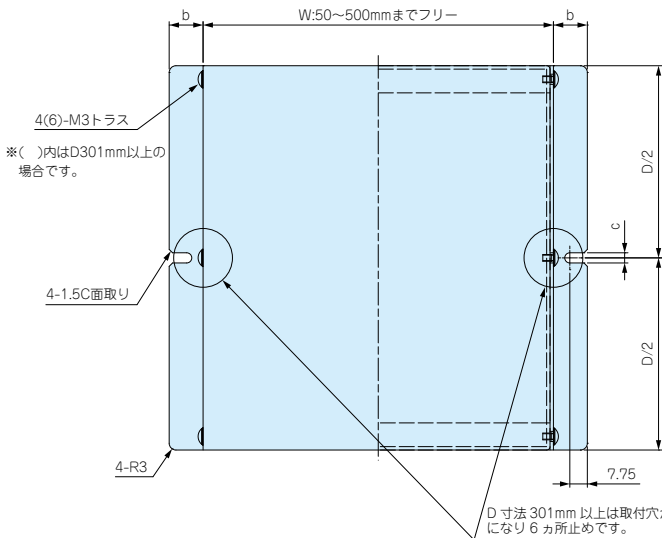
[B10]タイプ

補強あり板厚1.0mm

[B12]タイプ

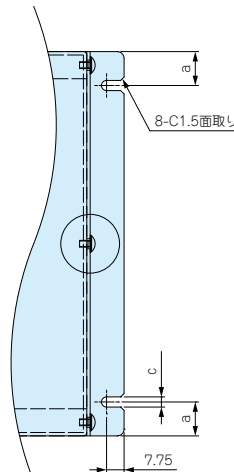
補強あり板厚1.2mm

取付穴数2個



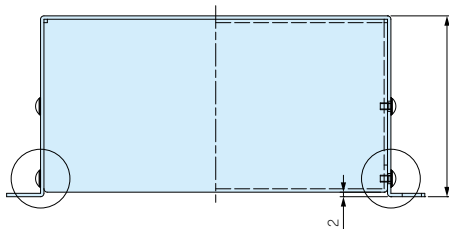
※()内はD301mm以上の場合は。

取付穴数4個

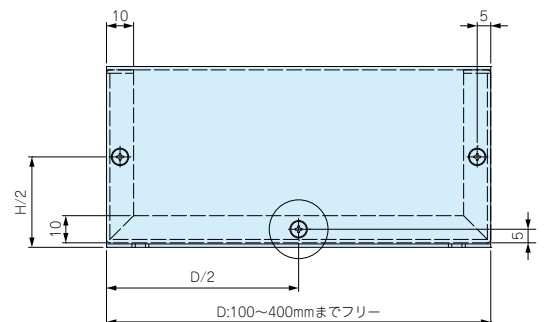


| ケースD寸法 | a | b | c |
|-----------|----|----|-----|
| 50 ~ 60 | 10 | 15 | 4.5 |
| 61 ~ 140 | 15 | 15 | 4.5 |
| 141 ~ 240 | 20 | 15 | 4.5 |
| 241 ~ 400 | 30 | 20 | 5.5 |

※注意：H寸法はW・D寸法により制限がございます。(詳細はP11の表をご参照下さい。)



※H:25~200mmまでフリー



D:100~400mmまでフリー

オプション部品

SJ-P SERIES

ポリウレタン製角貼付ゴム足

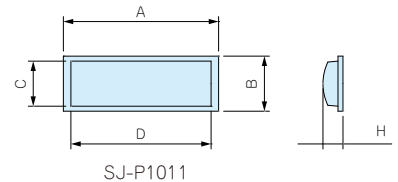
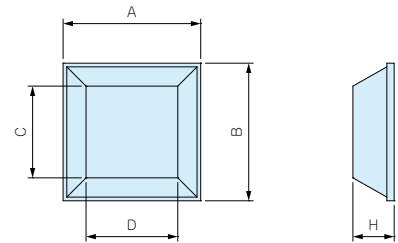


- ゴム系の感圧性接着剤を使用しており、接着強度が非常に強いゴム足です。
- 色移行しないポリウレタン製です。

型番・寸法・標準価格

■ 材質/色：ポリウレタン/ブラック

| 型番 | A | B | H | C | D | 入数 | 標準価格/袋 |
|----------|------|------|-----|------|------|------|--------|
| SJ-P5007 | 10.4 | 10.4 | 2.5 | 7.2 | 7.2 | 10/袋 | 220 |
| SJ-P5008 | 12.7 | 12.7 | 3 | 9.5 | 9.5 | 10/袋 | 230 |
| SJ-P5018 | 12.7 | 12.7 | 5.8 | 7 | 7 | 10/袋 | 310 |
| SJ-P1004 | 15 | 15 | 4.5 | 10 | 10 | 10/袋 | 340 |
| SJ-P5023 | 20.6 | 20.6 | 7.6 | 12.7 | 12.7 | 10/袋 | 550 |
| SJ-P1011 | 15.5 | 5.5 | 2 | 4.5 | 14.5 | 10/袋 | 260 |



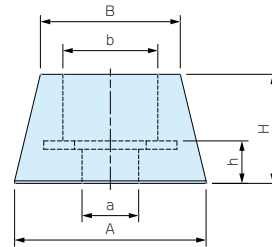
SJ-P1011

B-P SERIES

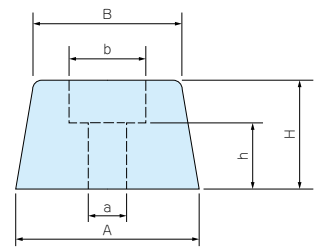
ビス止ゴム足



- 強く締付けてもビスが食込まないワッシャー有りタイプと低価格なワッシャー無しタイプを用意しております。
- 取付ビスは別途ご購入下さい。



B-P1S, P1M, P1L, P2S, P4, P5



B-P1, P2, P3

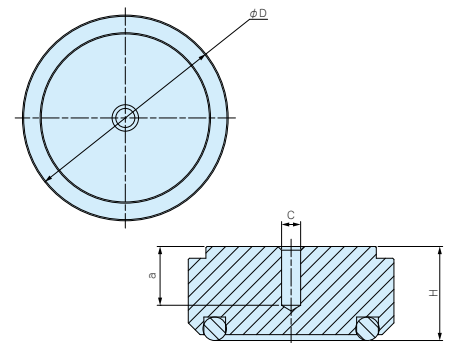
型番・寸法・標準価格

■ 材質/色：天然ゴム/ブラック

| 型番 | A | B | H | a | b | h | ワッシャー組込 | 入数 | 標準価格/袋 |
|-------|------|-----|-----|-----|-----|-----|---------|------|--------|
| B-P1S | 11.5 | 8.4 | 7.2 | 3.4 | 5.7 | 3.2 | 有り | 10/袋 | 190 |
| B-P1M | 15 | 15 | 4 | 3.5 | 7.4 | 2.2 | 有り | 10/袋 | 220 |
| B-P1 | 15 | 13 | 7.7 | 2.5 | 6 | 4.5 | 無し | 10/袋 | 140 |
| B-P1L | 16 | 13 | 7.8 | 3 | 6 | 3.7 | 有り | 10/袋 | 250 |
| B-P2S | 18 | 15 | 11 | 3 | 6 | 5 | 有り | 10/袋 | 370 |
| B-P2 | 19 | 15 | 8 | 3 | 6 | 5.5 | 無し | 10/袋 | 160 |
| B-P3 | 22 | 18 | 13 | 3 | 7.5 | 7 | 無し | 10/袋 | 180 |
| B-P4 | 32 | 26 | 20 | 5 | 15 | 10 | 有り | 10/袋 | 600 |
| B-P5 | 32 | 28 | 15 | 5 | 14 | 10 | 有り | 10/袋 | 500 |

AFM SERIES

アルミインシュレーターフット



- アルミの削り出し + アルマイト処理により高級感のある足です。
- オーディオ機器用インシュレーターをはじめ、高級感を出したい機器へのご利用に最適です。

型番・寸法・標準価格

| 型番 | D | H | タイプ | C | a | 入数 | 標準価格/袋 |
|-----------|----|----|-----|----|----|-----|--------|
| AFM15-7S | 15 | 7 | 内付型 | M3 | 4 | 4/袋 | 800 |
| AFM20-9S | 20 | 9 | 内付型 | M3 | 5 | 4/袋 | 860 |
| AFM25-12S | 25 | 12 | 内付型 | M4 | 7 | 4/袋 | 1,360 |
| AFM30-14S | 30 | 14 | 内付型 | M4 | 8 | 4/袋 | 1,490 |
| AFM35-16S | 35 | 16 | 内付型 | M4 | 10 | 4/袋 | 1,660 |
| AFM39-18S | 39 | 18 | 内付型 | M4 | 10 | 4/袋 | 1,900 |
| AFM44-20S | 44 | 20 | 内付型 | M4 | 10 | 4/箱 | 2,270 |
| AFM55-22S | 55 | 22 | 内付型 | M5 | 15 | 4/箱 | 3,930 |

ステンレスケースのインクジェット印刷



データによる印刷で、印刷版を作らずに印刷が可能です。
シルク印刷と比べ初期費用を大幅に抑える事ができ、小・中ロットでコストメリットが出る印刷方法です。
色の種類は何色使っても単色刷りと同コストで、写真画像やグラデーションをかける事も可能です。

納期

(受注日および土・日・祭日は実働日に含まれません)

ケース製作

実働5日目発送

ケース製作 + インクジェット印刷

実働7日目発送

※インクジェット印刷の納期はデータ確認後の納期です。

※データ確認日は実働日に含まれません。

※印刷納期は版下データを1日以内で承認頂いた場所の納期です。承認に時間がかかった場合は納期が変更します。

●推奨入稿データ形式

| AI形式 | EPS形式 | PDF(1:1)形式 |
|--|---|---|
|  |  |  |

※上記データでご入稿いただくと、インシャル費が大幅に抑えられます。

●参考価格例



- ケースサイズ：MBS128-35-63A08
- 穴加工：丸穴×8
- インクジェット印刷：1面 1色
- レイアウト済AIデータ入稿

インシャル費 4,000円

| 台数 | ケース標準価格 | 加工費 | 印刷費 | 合計(1台辺り) |
|------|---------|--------|--------|----------|
| ×1台 | 3,710円 | 2,470円 | 2,720円 | 8,900円 |
| ×10台 | 2,120円 | 320円 | 620円 | 3,060円 |
| ×50台 | 1,520円 | 130円 | 430円 | 2,080円 |



- ケースサイズ：MBSF200-75-150B10-4
- 穴加工：丸穴×8 角穴×7
- インクジェット印刷：2面 3色
- レイアウト済AIデータ入稿

インシャル費 6,300円

| 台数 | ケース標準価格 | 加工費 | 印刷費 | 合計(1台辺り) |
|------|---------|--------|--------|----------|
| ×1台 | 6,020円 | 6,560円 | 4,960円 | 17,540円 |
| ×10台 | 4,120円 | 910円 | 1,900円 | 6,930円 |
| ×50台 | 3,300円 | 400円 | 1,730円 | 5,430円 |

クリンチングファスナー加工

ケース、部材にあらかじめ下穴をあけておき、その穴にプレス圧入するだけで安定した締結力が得られるクリンチングファスナーを取付いたします。

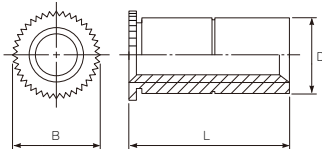
- タカチでは下記種類のSUS304用クリンチングスペーサー・カシメナットを常時在庫しております。
- 穴加工 + スペーサー/ナット取付の場合、納期は実働5日後に出荷可能です。



セルフクリンチングスペーサー (SUS304用)

RoHS指令対応品

スルータイプ

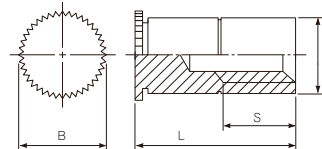


寸法表

単位(mm)

| 型番 | ネジの呼び | ピッチ | D -0.08 | B ±0.2 | L ±0.1 | 最小板厚 | 取付穴径 +0.08 -0 | 取付穴中心と板端の最小距離 | | | | | | | |
|-----------|-------|-----|------------|-----------|-----------|------|---------------------|---------------|-----|------|-----|---|-----|-----|-----|
| STS-M3-3 | M3 | 0.5 | 6.18 | 7.2 | 3 | 1.0 | 6.2 | 7.0 | | | | | | | |
| STS-M3-4 | | | | | 4 | | | | | | | | | | |
| STS-M3-5 | | | | | 5 | | | | | | | | | | |
| STS-M3-6 | | | | | 6 | | | | | | | | | | |
| STS-M3-7 | | | | | 7 | | | | | | | | | | |
| STS-M3-8 | | | | | 8 | | | | | | | | | | |
| STS-M3-9 | | | | | 9 | | | | | | | | | | |
| STS-M3-10 | | | | | 10 | | | | | | | | | | |
| STS-M3-11 | | | | | 11 | | | | | | | | | | |
| STS-M3-12 | | | | | 12 | | | | | | | | | | |
| STS-M4-6 | | | | | M4 | | | | 0.7 | 7.18 | 8.2 | 6 | 1.0 | 7.2 | 8.0 |
| STS-M4-8 | | | | | | | | | | | | 8 | | | |
| STS-M4-9 | 9 | | | | | | | | | | | | | | |
| STS-M4-10 | 10 | | | | | | | | | | | | | | |

ブラインドタイプ



寸法表

単位(mm)

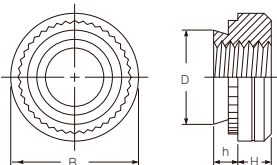
| 型番 | ネジの呼び | ピッチ | D -0.08 | B ±0.2 | L ±0.1 | S 最小 | 最小板厚 | 取付穴径 +0.08 -0 | 取付穴中心と板端の最小距離 | | | | | | | |
|-----------|-------|-----|------------|-----------|-----------|---------|------|---------------------|---------------|------|-----|----|---|-----|-----|-----|
| SBS-M3-6 | M3 | 0.5 | 6.18 | 7.2 | 6 | 3 | 1.0 | 6.2 | 7.0 | | | | | | | |
| SBS-M3-7 | | | | | 7 | 3 | | | | | | | | | | |
| SBS-M3-8 | | | | | 8 | 4 | | | | | | | | | | |
| SBS-M3-9 | | | | | 9 | 4 | | | | | | | | | | |
| SBS-M3-10 | | | | | 10 | 4 | | | | | | | | | | |
| SBS-M3-12 | | | | | 12 | 5 | | | | | | | | | | |
| SBS-M3-14 | | | | | 14 | 6.5 | | | | | | | | | | |
| SBS-M3-16 | | | | | 16 | 6.5 | | | | | | | | | | |
| SBS-M4-6 | | | | | M4 | 0.7 | | | | 7.18 | 8.2 | 6 | 3 | 1.0 | 7.2 | 8.0 |
| SBS-M4-8 | | | | | | | | | | | | 8 | 4 | | | |
| SBS-M4-10 | | | | | | | | | | | | 10 | 4 | | | |



材質:ステンレス/バシペイト処理

セルフクリンチングナット (SUS304用)

RoHS指令対応品



寸法表

単位(mm)

| 型番 | ネジの呼び | ピッチ | D 最大 | B ±0.2 | H ±0.1 | h 最大 | 最小板厚 | 取付穴径 +0.08 -0 | 取付穴中心と板端の最小距離 |
|---------|-------|-----|---------|-----------|-----------|---------|------|---------------------|---------------|
| NS-M3-1 | M3 | 0.5 | 4.22 | 6.3 | 1.5 | 0.97 | 1.0 | 4.25 | 4.8 |
| NS-M4-1 | M4 | 0.7 | 5.38 | 7.9 | 2.0 | | | 5.4 | 6.9 |
| NS-M5-1 | M5 | 0.8 | 6.38 | 8.7 | 2.0 | | | 6.4 | 7.1 |



材質:ステンレス/バシペイト処理



- 穴加工: 丸穴(下穴) × 6 角穴 × 1
- スペーサー型番: STS-M3-6 × 4 NS-M3-1 × 2

● 参考価格例

| 台数 | スペーサー加工取付費 (スペーサー代込み) |
|------|--------------------------|
| ×1台 | 6,430円 |
| ×10台 | 1,580円 |
| ×50台 | 1,160円 |

- カタログ掲載製品は全て EU Rohs 6 物質対応品です。
- 本カタログに表示している標準価格には消費税は含まれておりません。



ケース・ボックス・ラック&カスタム

株式会社タカチ電機工業

〒332-0003 埼玉県川口市東領家3丁目21番16号

www.takachi-el.co.jp

営業部

TEL. 048-222-7640 FAX. 048-222-7652
Email: custom@takachi-el.co.jp

■ 代理店 ■